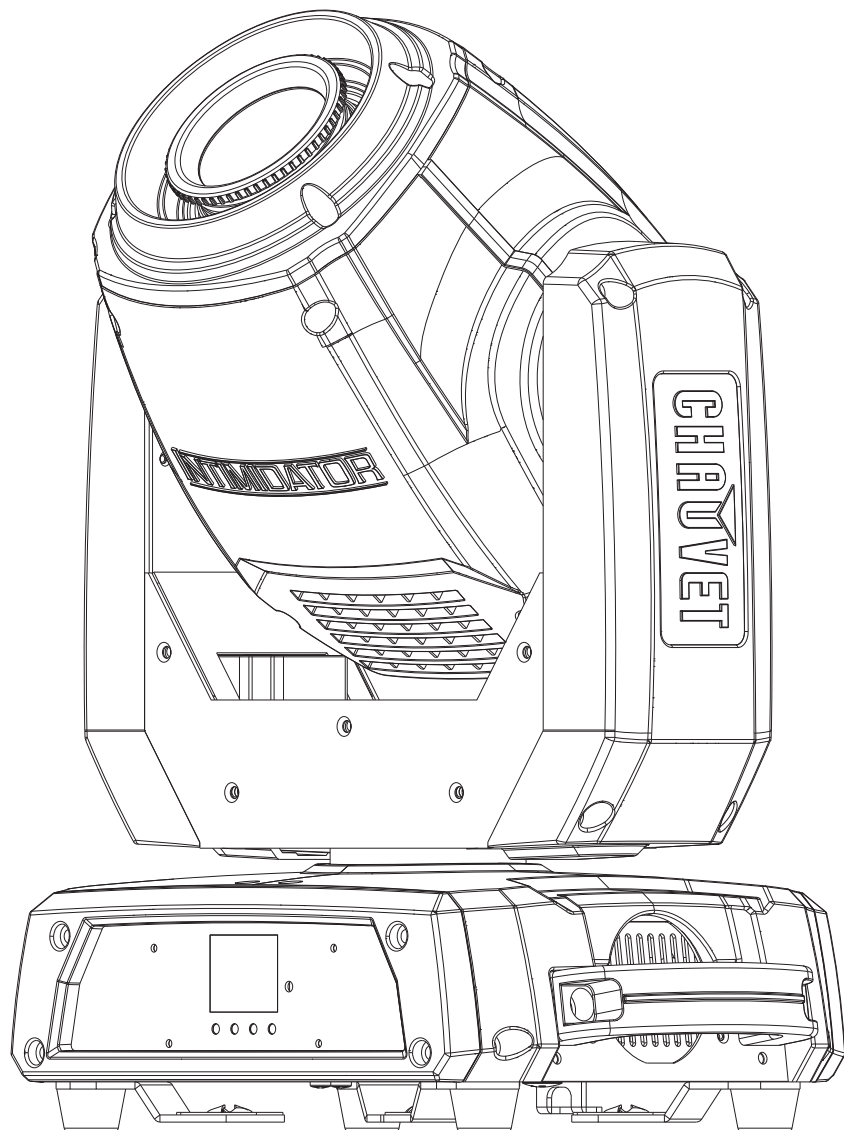


INTIMIDATOR

SPOT 360X

Quick Reference Guide

English	EN
Español	ES
Français	FR
Deutsch	DE
Italiano	IT
Nederlands	NL



Intentionally Left Blank Page

About This Guide

The Intimidator Spot 360X Quick Reference Guide (QRG) has basic product information such as mounting, menu options, and DMX values. Download the User Manual from www.chauvetdj.com for more details.

Disclaimer

The information and specifications contained in this QRG are subject to change without notice.

LIMITED WARRANTY

FOR WARRANTY REGISTRATION AND COMPLETE TERMS AND CONDITIONS PLEASE VISIT OUR WEBSITE.

For Customers in the United States and Mexico: www.chauvetlighting.com/warranty-registration.

For Customers in the United Kingdom, Republic of Ireland, Belgium, the Netherlands, Luxembourg, France, and Germany: www.chauvetlighting.eu/warranty-registration.

Chauvet warrants that this product shall be free from defects in material and workmanship under normal use, for the period specified in, and subject to the exclusions and limitations set forth in the full limited warranty on our website. This warranty extends only to the original purchaser of the product and is not transferable. To exercise rights under this warranty, you must provide proof of purchase in the form of an original sales receipt from an authorized dealer that shows the product name and date of purchase. THERE ARE NO OTHER EXPRESS OR IMPLIED WARRANTIES. This warranty gives you specific legal rights. You may also have other rights that vary from state to state and country to country. This warranty is valid only in the United States, United Kingdom, Republic of Ireland, Belgium, the Netherlands, Luxembourg, France, Germany and Mexico. For warranty terms in other countries, please consult your local distributor.

Safety Notes

These Safety Notes include important information about installation, use, and maintenance.



- ONLY connect this product to a grounded and protected circuit.
- DISCONNECT from power before cleaning or replacing the fuse.
- DO NOT look at the light source when the product is on.
- Make sure the power cord is not crimped or damaged.
- Never disconnect this product from power by pulling on the cord.
- When mounting this product overhead, ALWAYS use a safety cable.
- DO NOT allow flammable materials close to the product when it is operating.
- DO NOT touch the product's housing when it is on because it will be hot.

- The voltage of the outlet to which you are connecting this product must be within the range stated on the decal or rear panel of the product.
- This product is for indoor use only! (IP20) To prevent risk of fire or shock, do not expose this product to rain or moisture.
- Always mount this product in a location with adequate ventilation, at least 20 in (50 cm) from adjacent surfaces.



- Be sure that no ventilation slots on the unit's housing are blocked.
- Never connect this product to a dimmer or rheostat.
- Replace the fuse with the same type and rating.
- Never carry the product by the power cord. Use only the hanging bracket or handle to carry this product.
- The maximum ambient temperature is 104 °F (40 °C). Do not operate this product at higher temperatures.
- In the event of a serious operating problem, stop using immediately.
- DO NOT open this product. It contains no user-serviceable parts.
- To eliminate unnecessary wear and improve its lifespan, during periods of non-use completely disconnect the product from power via breaker or by unplugging it.

Contact

Outside the U.S., U.K., Ireland, Benelux, France, Germany, or Mexico, contact your distributor to request support or return a product. Refer to [Contact Us](#) at the end of this QRG for contact information.

What is Included

- Intimidator Spot 360X
- Power cord
- Hanging bracket
- Quick Reference Guide

To Begin

Unpack your Intimidator Spot 360X and make sure you have received all parts in good condition. If the box or contents appear damaged, notify the carrier immediately, not Chauvet.

AC Power

This product has an auto-ranging power supply that works with an input voltage range of 100 to 240 VAC, 50/60 Hz.



To eliminate wear and improve its lifespan, during periods of non-use completely disconnect the product from power via breaker or by unplugging it.

Power Linking

It is possible to power link up to 5 Intimidator Spot 360X products on 120 V or 8 products on 230 V. Never exceed this number. Power-linking cords can be purchased separately.

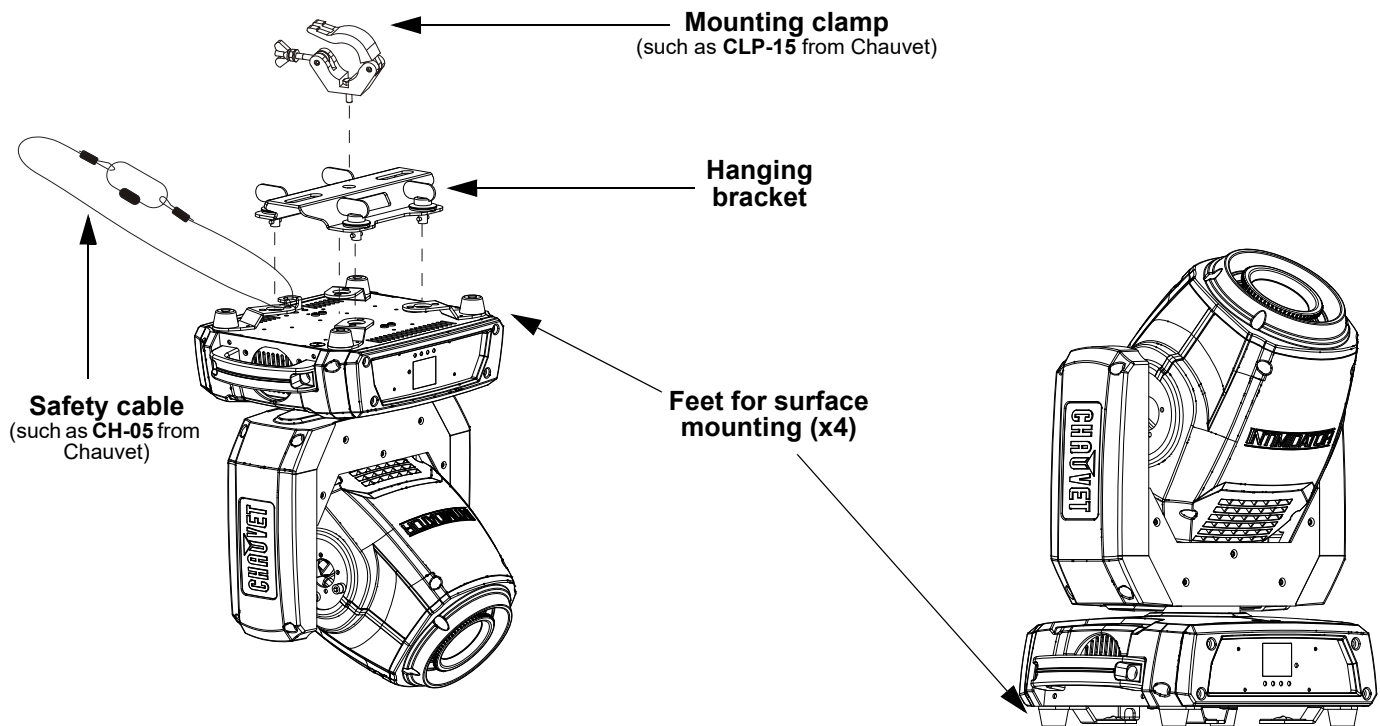
Fuse Replacement

1. Disconnect the product from power.
2. Using a flat-head screwdriver, unscrew the fuse holder and pull straight out.
3. Remove the blown fuse from the holder and replace with a fuse of the exact same type and rating.
4. Re-insert the fuse holder and reconnect power.

Mounting

Before mounting this product, read the [Safety Notes](#).

Mounting Diagram



Control Panel Description

Button	Function
<MENU>	Exits from the current menu or function
<UP>	Navigates upwards through the menu list and increases the numeric value when in a function
<DOWN>	Navigates downwards through the menu list and decreases the numeric value when in a function
<ENTER>	Enables the currently displayed menu or sets the currently selected value into the selected function

Menu Map

Refer to the Intimidator Spot 360X product page on www.chauvetdj.com for the latest menu map.

Main Level	Programming Levels		Description	
Address	001–512		Sets the DMX starting address	
Run Mode	DMX	14CH	Selects DMX mode	
		8CH		
	Slave	Slave1–4		Selects Slave mode 1, 2, 3, or 4
		Auto		Selects Auto mode
	Sound		Selects Sound-Active mode	
	RF	RF 1–4		Selects the product to work with the RFC-XL remote in group 1, 2, 3, or 4 (RF remote must be bound to the product first)
		RFP		Selects the product to work with public RF signal
	Manual	000–255	Pan	Manual pan control
			Tilt	Manual tilt control
			Color	Manual color control
			Gobo	Manual rotating gobo control
			Gobo Rotate	Manual gobo rotation control
			Prism	Manual prism control
			Focus	Manual focus control
Dimmer			Manual dimmer control	
	Shutter	Manual shutter control		
Setup	Pan Reverse	OFF	Normal pan operation	
		ON	Reverse pan operation	
	Tilt Reverse	OFF	Normal tilt operation	
		ON	Reverse tilt operation	
	Screen Reverse	OFF	Normal display	
		ON	Reverse display	
	Pan Angle	540	Selects the 540° pan angle range	
		360	Selects the 360° pan angle range	
		180	Selects the 180° pan angle range	
	Tilt Angle	270	Selects the 270° tilt angle range	
		180	Selects the 180° tilt angle range	
		90	Selects the 90° tilt angle range	
	Totem Mode	OFF	Does not restrict the pan and tilt motion	
		UP	Restricts the pan and tilt motion for overhead mounting	
		DOWN	Restricts the pan and tilt motion for surface/floor mounting	
	Sensitivity	001–100	Sets sound sensitivity	
	DMX Loss	Hold	Holds the last setting when signal is lost	
		Black	Blacks out the product	
		Auto	Sets the unit to Auto mode when signal is lost	
		Sound	Sets the unit to Sound mode when signal is lost	
Indicator	ON	Enables/Disables LED Indicator		
	OFF			
Flash if DMX	ON	Sets whether the LED indicator flashes when the fixture is connected to or disconnected from the DMX		
	OFF			
RF	Bind	Shows instructions on how to bind the RF remote to the product		
Reset		Resets the product		
Factory Set		Loads factory defaults		
Sys Info	Ver:	V_	Displays the firmware version	
	Running Mode	----	Displays the current running mode	
	DMX Address	---	Displays the current DMX address	
	Temperature	---	Displays the current product temperature	

DMX Linking

The Intimidator Spot 360X can work with a DMX controller. Instructions for connecting and configuring this product for DMX operation are in the User Manual. If you are not familiar with DMX, download the DMX Primer from www.chauvetdj.com.

Starting Address

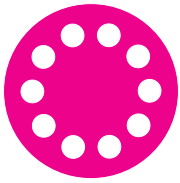
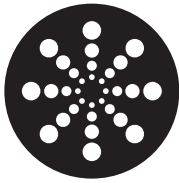
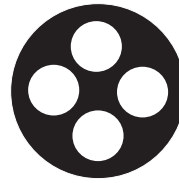
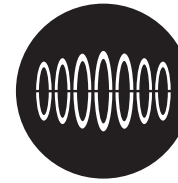
To ensure full access to all channels available in each DMX mode, the highest recommended DMX address is **499**.

Master/Slave Connection

The Intimidator Spot 360X uses the DMX data connection for its Master/Slave mode. Information about configuring the Intimidator Spot 360X for Master/Slave operation is in the User Manual, which is available from the Chauvet website.

RF Remote

The Intimidator Spot 360X can be operated with the CHAUVET RFC or RFC-XL remotes. For more information about the RF Remote, download instructions for the Intimidator Spot 360X User Manual from www.chauvetdj.com.

Gobos**1****2****3****4****5****6****7**

DMX Values

8Ch	14Ch	Function	Value	Percent/Setting
1	1	Pan	000 ⇔ 255	0–540°
–	2	Pan fine	000 ⇔ 255	Fine control of panning
2	3	Tilt	000 ⇔ 255	0–270°
–	4	Tilt fine	000 ⇔ 255	Fine control of tilting
–	5	Pan/tilt speed	000 ⇔ 255	Pan/Tilt speed, fast to slow
3	6	Color wheel	000 ⇔ 006	White
			007 ⇔ 013	Red
			014 ⇔ 020	Orange
			021 ⇔ 027	Yellow
			028 ⇔ 034	Green
			035 ⇔ 041	Blue
			042 ⇔ 048	CTO
			049 ⇔ 055	Cyan
			056 ⇔ 062	Magenta
			063 ⇔ 064	White
			065 ⇔ 189	Color indexing
			190 ⇔ 221	Color cycling rainbow, fast to slow
			222 ⇔ 223	Stop
224 ⇔ 255	Reverse color cycling rainbow, slow to fast			
4	7	Gobo wheel (see Gobos)	000 ⇔ 007	Open
			008 ⇔ 015	Gobo 1
			016 ⇔ 023	Gobo 2
			024 ⇔ 031	Gobo 3
			032 ⇔ 039	Gobo 4
			040 ⇔ 047	Gobo 5
			048 ⇔ 055	Gobo 6
			056 ⇔ 063	Gobo 7
			064 ⇔ 071	Gobo 7 shake, slow to fast
			072 ⇔ 079	Gobo 6 shake, slow to fast
			080 ⇔ 087	Gobo 5 shake, slow to fast
			088 ⇔ 095	Gobo 4 shake, slow to fast
			096 ⇔ 103	Gobo 3 shake, slow to fast
			104 ⇔ 111	Gobo 2 shake, slow to fast
			112 ⇔ 119	Gobo 1 shake, slow to fast
			120 ⇔ 127	Open
			128 ⇔ 189	Cycle effect, slow to fast
			190 ⇔ 193	Stop
			194 ⇔ 255	Reverse cycle effect, slow to fast
5	8	Gobo rotation	000 ⇔ 063	Gobo indexing
			064 ⇔ 145	Gobo rotation, slow to fast
			146 ⇔ 149	Stop
			150 ⇔ 231	Reverse gobo rotation, slow to fast
			232 ⇔ 255	Gobo bounce, short to long
6	9	Prism	000 ⇔ 003	No function
			004 ⇔ 006	3-facet prism
			007 ⇔ 065	Prism rotation, slow to fast
			066 ⇔ 123	Reverse prism rotation, slow to fast
			124 ⇔ 127	3-facet prism
			128 ⇔ 131	No function
			132 ⇔ 134	5-facet prism
			135 ⇔ 193	Prism rotation, slow to fast
			194 ⇔ 251	Reverse prism rotation, slow to fast
252 ⇔ 255	5-facet prism			
7	10	Focus	000 ⇔ 255	Focus
–	11	Dimmer	000 ⇔ 255	0–100%

8Ch	14Ch	Function	Value	Percent/Setting
8	12	Strobe	000 ⇔ 003	Off
			004 ⇔ 007	On
			008 ⇔ 076	Strobe, slow to fast
			077 ⇔ 145	Pulse strobe, slow to fast
			146 ⇔ 215	Random strobe, slow to fast
			216 ⇔ 255	On
-	13	Function	000 ⇔ 007	No function
			008 ⇔ 015	Blackout on pan/tilt movement
			016 ⇔ 023	Blackout on color wheel movement
			024 ⇔ 031	Blackout on gobo wheel movement
			032 ⇔ 039	Blackout on pan/tilt/color wheel movement
			040 ⇔ 047	Blackout on pan/tilt/gobo wheel movement
			048 ⇔ 055	Blackout on pan/tilt/color wheel/gobo wheel movement
			056 ⇔ 095	No function
			096 ⇔ 103	Pan reset
			104 ⇔ 111	Tilt reset
			112 ⇔ 119	Color wheel reset
			120 ⇔ 127	Gobo wheel reset
			128 ⇔ 135	No function
			136 ⇔ 143	Prism reset
			144 ⇔ 151	Focus reset
			152 ⇔ 159	All reset
-	14	Movement macros	000 ⇔ 007	No function
			008 ⇔ 023	Movement macro 1
			024 ⇔ 039	Movement macro 2
			040 ⇔ 055	Movement macro 3
			056 ⇔ 071	Movement macro 4
			072 ⇔ 087	Movement macro 5
			088 ⇔ 103	Movement macro 6
			104 ⇔ 119	Movement macro 7
			120 ⇔ 135	Movement macro 8
			136 ⇔ 151	Sound-active movement macro 1
			152 ⇔ 167	Sound-active movement macro 2
			168 ⇔ 183	Sound-active movement macro 3
			184 ⇔ 199	Sound-active movement macro 4
			200 ⇔ 215	Sound-active movement macro 5
			216 ⇔ 231	Sound-active movement macro 6
			232 ⇔ 247	Sound-active movement macro 7
			248 ⇔ 255	Sound-active movement macro 8

Acerca de esta guía

La guía de referencia rápida (QRG) de Intimidator Spot 360X contiene información básica sobre el producto, como el montaje, las opciones de menú y los valores DMX. Descargue el manual de usuario en www.chauvetdj.com para obtener más detalles.

Descargo de responsabilidad

La información y las especificaciones contenidas en esta QRG están sujetas a cambios sin previo aviso.

GARANTÍA LIMITADA

PARA EL REGISTRO DE LA GARANTÍA Y LOS TÉRMINOS Y CONDICIONES COMPLETOS, VISITE NUESTRO SITIO WEB.

Para los clientes de EE.UU. y México: www.chauvetlighting.com/warranty-registration.

Para los clientes del Reino Unido, República de Irlanda, Bélgica, Países Bajos, Luxemburgo, Francia y Alemania: www.chauvetlighting.eu/warranty-registration.

Chauvet garantiza que este producto está libre de defectos de material y mano de obra bajo un uso normal, durante el periodo especificado, y sujeto a las exclusiones y limitaciones establecidas en la garantía limitada completa en nuestro sitio web. Esta garantía se extiende únicamente al comprador original del producto y no es transferible. Para ejercer los derechos de esta garantía, debe proporcionar una prueba de compra en forma de recibo de venta original de un distribuidor autorizado que muestre el nombre del producto y la fecha de compra. **NO HAY OTRAS GARANTÍAS EXPRESAS O IMPLÍCITAS.** Esta garantía le otorga derechos legales específicos. También puede tener otros derechos que varían de una región a otra y de un país a otro. Esta garantía solo es válida en EE.UU., Reino Unido, República de Irlanda, Bélgica, Países Bajos, Luxemburgo, Francia, Alemania y México. Para conocer las condiciones de la garantía en otros países, consulte a su distribuidor local.

Notas de seguridad

Estas notas de seguridad incluyen información importante sobre la instalación, el uso y el mantenimiento.



- Conecte este producto ÚNICAMENTE a un circuito con conexión a tierra y protegido.
- DESCONECTE de la corriente antes de limpiar o sustituir el fusible.
- NO mire a la fuente de luz cuando el producto esté encendido.
- Asegúrese de que el cable de alimentación no esté retorcido o dañado.
- Nunca desconecte este producto de la corriente tirando del cable.
- Cuando monte este producto por encima de la cabeza, utilice SIEMPRE un cable de seguridad.
- NO permita que haya materiales inflamables cerca del producto cuando esté en funcionamiento.
- NO toque la carcasa del producto cuando esté encendido porque estará caliente.

- El voltaje de la toma de corriente a la que va a conectar este producto debe estar dentro del rango indicado en la calcomanía o en el panel posterior del producto.
- ¡Este producto es solo para uso en interiores! (IP20) Para evitar el riesgo de incendio o de descarga eléctrica, no exponga este producto a la lluvia ni a la humedad.
- Monte siempre este producto en un lugar con una ventilación adecuada, a una distancia mínima de 50 cm (20 pulg.) de las superficies adyacentes.
- Asegúrese de que ninguna de las ranuras de ventilación de la carcasa de la unidad esté bloqueada.
- No conecte nunca este producto a un atenuador o reostato.
- Sustituya el fusible por otro del mismo tipo y capacidad nominal.
- Nunca transporte el producto por el cable de alimentación. Utilice solamente el soporte para colgar o el asa para transportar este producto.
- La temperatura ambiente máxima es de 40 °C (104 °F). No utilice este producto a temperaturas más altas.
- En caso de un problema grave de funcionamiento, deje de usarlo inmediatamente.
- NO abra este producto. No contiene piezas que puedan ser reparadas por el usuario.
- Para eliminar el desgaste innecesario y mejorar su vida útil, durante los periodos en que no lo utilice, desconecte completamente el producto de la corriente mediante un disyuntor o desenchufándolo.



Contacto

Fuera de EE.UU., Reino Unido, Irlanda, Benelux, Francia, Alemania o México, póngase en contacto con su distribuidor para solicitar asistencia o devolver un producto. Consulte [Contact Us](#) al final de esta QRG para obtener la información de contacto.

Qué se incluye

- Intimidator Spot 360X
- Soporte para colgar
- Cable de alimentación
- Guía de referencia rápida

Para empezar

Desembale su Intimidator Spot 360X y asegúrese de que ha recibido todas las piezas en buen estado. Si la caja o el contenido parecen estar dañados, notifique al transportista inmediatamente, no a Chauvet.

Alimentación de CA

Este producto tiene una fuente de alimentación de rango automático que funciona con un rango de tensión de entrada de 100 a 240 VCA, 50/60 Hz.



Para eliminar el desgaste y mejorar su vida útil, durante los periodos en que no lo utilice, desconecte completamente el producto de la corriente mediante un disyuntor o desenchufándolo.

Enlace de energía

Es posible enlazar con alimentación eléctrica hasta 5 productos Intimidator Spot 360X a 120 V, u 8 productos a 230 V. Nunca exceda este número. Los cables de alimentación pueden adquirirse por separado.

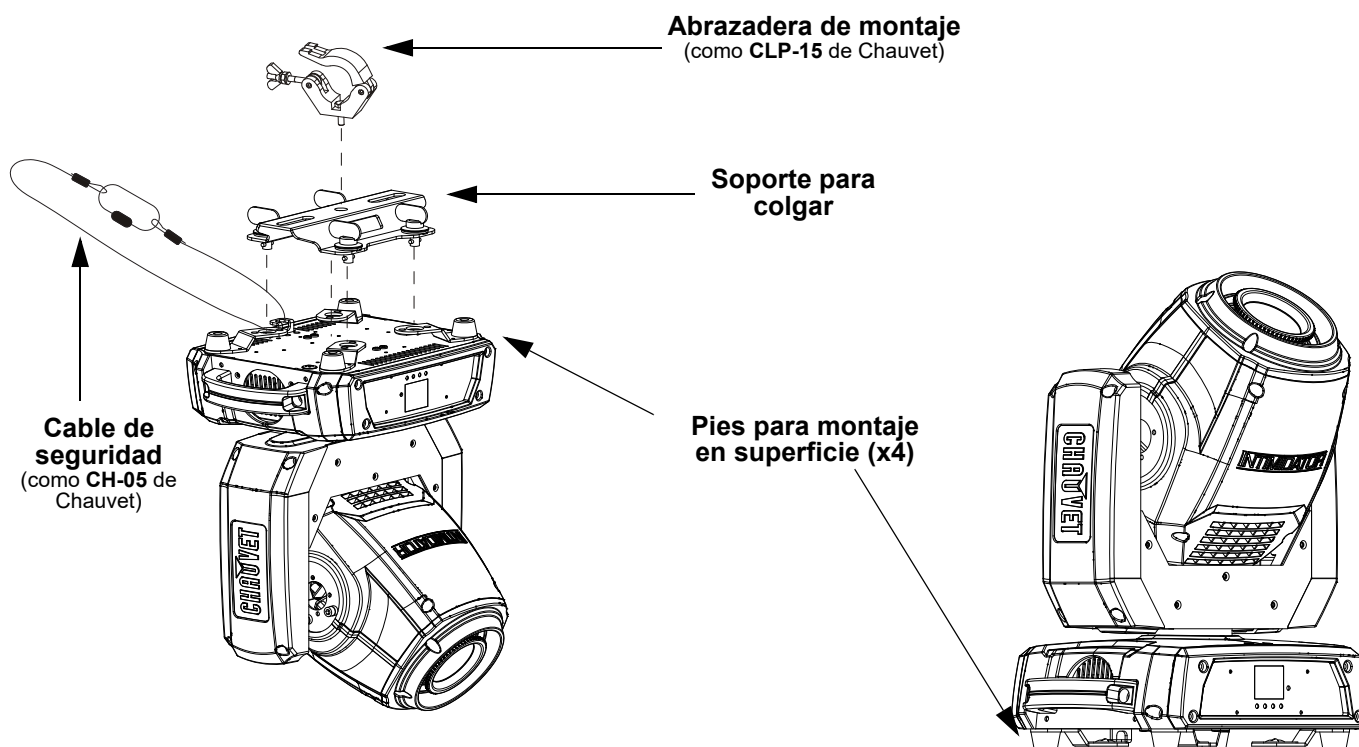
Sustitución de fusibles

1. Desconecte el producto de la corriente.
2. Con un destornillador de punta plana, desenrosque el portafusibles y sáquelo.
3. Retire el fusible quemado del soporte y sustitúyalo por otro del mismo tipo y capacidad nominal.
4. Vuelva a colocar el portafusibles y conecte de nuevo la alimentación.

Montaje

Antes de montar este producto, lea las [Notas de seguridad](#).

Diagrama de montaje



Descripción del panel de control

Botón	Función
<MENU>	Salir del menú o función actual
<UP>	Navega hacia arriba por la lista de menús e incrementa el valor numérico cuando está en una función
<DOWN>	Navega hacia abajo por la lista de menús y disminuye el valor numérico cuando está en una función
<ENTER>	Activa el menú que se muestra en ese momento o establece el valor seleccionado en ese momento en la función seleccionada

Mapa de menús

Consulte la página del producto Intimidator Spot 360X en www.chauvetdj.com para conocer el mapa de menús más reciente.

Nivel principal	Niveles de programación		Descripción	
Address	001–512		Establece la dirección de inicio DMX	
Run Mode	DMX	14CH	Selecciona el modo DMX	
		8CH		
	Slave	Slave1–4		Selecciona el modo secundario 1, 2, 3 o 4
		Auto		Selecciona el modo automatizado
	Sound		Selecciona el modo de sonido activo	
	RF	RF 1-4		Ajusta el producto para que funcione con el control remoto RFC-XL en el grupo 1, 2, 3 o 4 (El control remoto por RF debe vincularse primero al producto)
		RFP		Ajusta el producto para que funcione con la señal de RF pública
	Manual	Pan	000–255	Control manual del paneo
		Tilt		Control manual de inclinación
		Color		Control manual del color
		Gobo		Control manual del gobo giratorio
		Gobo Rotate		Control manual de la rotación de los gobos
		Prism		Control manual del prisma
		Focus		Control de enfoque manual
Dimmer		Control manual del atenuador		
	Shutter	Control manual del obturador		
Setup	Pan Reverse	OFF	Funcionamiento normal de paneo	
		ON	Funcionamiento de paneo revertido	
	Tilt Reverse	OFF	Funcionamiento normal de inclinación	
		ON	Funcionamiento de inclinación revertida	
	Screen Reverse	OFF	Visualización normal	
		ON	Visualización inversa	
	Pan Angle	540	Selecciona un rango de ángulo de paneo de 540°	
		360	Selecciona un rango de ángulo de paneo de 360°	
		180	Selecciona un rango de ángulo de paneo de 180°	
	Tilt Angle	270	Selecciona un rango de ángulo de inclinación de 270°	
		180	Selecciona un rango de ángulo de inclinación de 180°	
		90	Selecciona un rango de ángulo de inclinación de 90°	
	Totem Mode	OFF	No restringe el movimiento de paneo e inclinación	
		UP	Restringe el movimiento de paneo e inclinación para el montaje en altura	
		DOWN	Restringe el movimiento de paneo e inclinación para el montaje en superficie/suelo	
	Sensitivity	001–100	Establece la sensibilidad del sonido	
	DMX Loss	Hold	Mantiene el último ajuste cuando se pierde la señal	
		Black	El producto oscurece las luces	
		Auto	Pone la unidad en modo automatizado cuando se pierde la señal	
		Sound	Pone la unidad en modo de sonido cuando se pierde la señal	
Indicator	ON	Activa/desactiva el indicador LED		
	OFF			
Flash if DMX	ON	Establece si el indicador LED parpadea cuando el dispositivo está conectado o desconectado del DMX		
	OFF			
RF	Bind	Muestra las instrucciones sobre cómo vincular el control remoto por RF al producto		
Reset		Restablece el producto		
Factory Set		Carga los valores predeterminados de fábrica		
Sys Info	Ver:	V_	Muestra la versión del firmware	
	Running Mode	-----	Muestra el modo de funcionamiento actual	
	DMX Address	---	Muestra la dirección DMX actual	
	Temperature	---	Muestra la temperatura actual del producto	

Enlace DMX

El Intimidator Spot 360X puede funcionar con un controlador DMX. Las instrucciones para conectar y configurar este producto para el funcionamiento con DMX se encuentran en el manual del usuario. Si no está familiarizado con DMX, descargue la documentación sobre DMX de www.chauvetdj.com.

Dirección inicial

Para garantizar el acceso completo a todos los canales disponibles en cada modo DMX, la dirección DMX más alta recomendada es **499**.

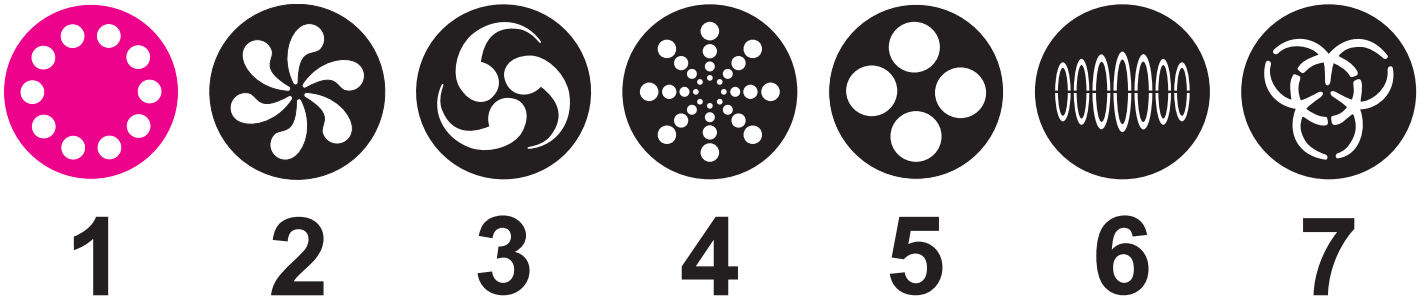
Conexión principal/secundaria

El Intimidator Spot 360X utiliza la conexión de datos DMX para su modo principal/secundario. La información sobre la configuración del Intimidator Spot 360X para el funcionamiento principal/secundario se encuentra en el manual del usuario, que está disponible en el sitio web de Chauvet.

Control remoto por RF

El Intimidator Spot 360X se puede manejar con los controles remotos CHAUVET RFC o RFC-XL. Para obtener más información sobre el control remoto por RF, descargue las instrucciones del manual del usuario de Intimidator Spot 360X en www.chauvetdj.com.

Gobos



Valores de DMX

8Ch	14Ch	Función	Valor	Porcentaje/Ajuste
1	1	Paneo	000 ⇔ 255	0–540°
–	2	Paneo fino	000 ⇔ 255	Control preciso del paneo
2	3	Inclinación	000 ⇔ 255	0–270°
–	4	Inclinación fina	000 ⇔ 255	Control preciso de la inclinación
–	5	Velocidad de paneo/inclinación	000 ⇔ 255	Velocidad de paneo/inclinación, de rápida a lenta
3	6	Rueda de colores	000 ⇔ 006	Blanco
			007 ⇔ 013	Rojo
			014 ⇔ 020	Naranja
			021 ⇔ 027	Amarillo
			028 ⇔ 034	Verde
			035 ⇔ 041	Azul
			042 ⇔ 048	CTO
			049 ⇔ 055	Cian
			056 ⇔ 062	Magenta
			063 ⇔ 064	Blanco
			065 ⇔ 189	Indexación de colores
			190 ⇔ 221	Arcoiris de colores, de rápido a lento
			222 ⇔ 223	Detener
224 ⇔ 255	Arcoiris de color inverso, de lento a rápido			
4	7	Rueda de gobos (véase Gobos)	000 ⇔ 007	Abierto
			008 ⇔ 015	Gobo 1
			016 ⇔ 023	Gobo 2
			024 ⇔ 031	Gobo 3
			032 ⇔ 039	Gobo 4
			040 ⇔ 047	Gobo 5
			048 ⇔ 055	Gobo 6
			056 ⇔ 063	Gobo 7
			064 ⇔ 071	Agitación del gobo 7, de lenta a rápida
			072 ⇔ 079	Agitación del gobo 6, de lenta a rápida
			080 ⇔ 087	Agitación del gobo 5, de lenta a rápida
			088 ⇔ 095	Agitación del gobo 4, de lenta a rápida
			096 ⇔ 103	Agitación del gobo 3, de lenta a rápida
			104 ⇔ 111	Agitación del gobo 2, de lenta a rápida
			112 ⇔ 119	Agitación del gobo 1, de lenta a rápida
			120 ⇔ 127	Abierto
			128 ⇔ 189	Efecto de ciclo, de lento a rápido
190 ⇔ 193	Detener			
194 ⇔ 255	Efecto de ciclo inverso, de lento a rápido			
5	8	Rotación de gobos	000 ⇔ 063	Indexación de los gobos
			064 ⇔ 145	Rotación de los gobos, de lenta a rápida
			146 ⇔ 149	Detener
			150 ⇔ 231	Rotación inversa de los gobos, de lenta a rápida
			232 ⇔ 255	Rebote de los gobos, de corto a largo
6	9	Prisma	000 ⇔ 003	Sin función
			004 ⇔ 006	Prisma de 3 caras
			007 ⇔ 065	Rotación del prisma, de lenta a rápida
			066 ⇔ 123	Rotación inversa del prisma, de lenta a rápida
			124 ⇔ 127	Prisma de 3 caras
			128 ⇔ 131	Sin función
			132 ⇔ 134	Prisma de 5 caras
			135 ⇔ 193	Rotación del prisma, de lenta a rápida
194 ⇔ 251	Rotación inversa del prisma, de lenta a rápida			
			252 ⇔ 255	Prisma de 5 caras

8Ch	14Ch	Función	Valor	Porcentaje/Ajuste
7	10	Enfoque	000 ⇔ 255	Enfoque
-	11	Atenuador	000 ⇔ 255	0-100%
8	12	Estroboscopio	000 ⇔ 003	Desactivado
			004 ⇔ 007	Activado
			008 ⇔ 076	Estroboscopio, de lento a rápido
			077 ⇔ 145	Estroboscopio de impulsos, de lento a rápido
			146 ⇔ 215	Estroboscopio aleatorio, de lento a rápido
			216 ⇔ 255	Activado
-	13	Función	000 ⇔ 007	Sin función
			008 ⇔ 015	Oscurecer luces con el movimiento de paneo/inclinación
			016 ⇔ 023	Oscurecer luces con el movimiento de la rueda de colores
			024 ⇔ 031	Oscurecer luces con el movimiento de la rueda de gobos
			032 ⇔ 039	Oscurecer luces con el movimiento de la rueda de paneo/inclinación/color
			040 ⇔ 047	Oscurecer luces con el movimiento de la rueda de paneo/inclinación/gobos
			048 ⇔ 055	Oscurecer luces con el movimiento de la rueda de paneo/inclinación/rueda de colores/gobos
			056 ⇔ 095	Sin función
			096 ⇔ 103	Restablecer el paneo
			104 ⇔ 111	Restablecer la inclinación
			112 ⇔ 119	Restablecer la rueda de colores
			120 ⇔ 127	Restablecer las ruedas de gobos
			128 ⇔ 135	Sin función
			136 ⇔ 143	Restablecer el prisma
			144 ⇔ 151	Restablecer el enfoque
			152 ⇔ 159	Restablecer todo
-	14	Macros de movimiento	160 ⇔ 255	Sin función
			000 ⇔ 007	Sin función
			008 ⇔ 023	Macro de movimiento 1
			024 ⇔ 039	Macro de movimiento 2
			040 ⇔ 055	Macro de movimiento 3
			056 ⇔ 071	Macro de movimiento 4
			072 ⇔ 087	Macro de movimiento 5
			088 ⇔ 103	Macro de movimiento 6
			104 ⇔ 119	Macro de movimiento 7
			120 ⇔ 135	Macro de movimiento 8
			136 ⇔ 151	Macro de movimiento con sonido activo 1
			152 ⇔ 167	Macro de movimiento con sonido activo 2
			168 ⇔ 183	Macro de movimiento con sonido activo 3
			184 ⇔ 199	Macro de movimiento con sonido activo 4
			200 ⇔ 215	Macro de movimiento con sonido activo 5
			216 ⇔ 231	Macro de movimiento con sonido activo 6
232 ⇔ 247	Macro de movimiento con sonido activo 7			
248 ⇔ 255	Macro de movimiento con sonido activo 8			

À propos de ce guide

Le Intimidator Spot 360X Guide de référence rapide (GRR) contient des informations essentielles sur le produit telles que le montage, les options de menu et les valeurs DMX. Pour de plus amples informations, téléchargez le Manuel d'utilisation sur le site web www.chauvetdj.com.

Avertissement

Les informations et spécifications contenues dans ce GRR sont sujettes à modification sans préavis.

GARANTIE LIMITÉE

POUR L'ENREGISTREMENT DE LA GARANTIE ET DE TOUS LES TERMES ET CONDITIONS, VEUILLEZ CONSULTER NOTRE SITE WEB.

Pour les clients aux États-Unis et au Mexique : www.chauvetlighting.com/warranty-registration.

Pour les clients au Royaume-Uni, en République d'Irlande, en Belgique, aux Pays-Bas, au Luxembourg, en France et en Allemagne : www.chauvetlighting.eu/warranty-registration.

Chauvet garantit que ce produit ne comporte aucun défaut de matériaux ou de fabrication dans des conditions normales d'utilisation, pour la période spécifiée et sous réserve des exceptions et limitations énoncées dans la garantie limitée complète sur notre site web. Cette garantie concerne uniquement à l'acheteur initial du produit et n'est pas transférable. Pour exercer les droits en vertu de cette garantie, vous devez fournir une preuve d'achat sous forme de ticket de caisse original d'un revendeur agréé indiquant le nom du produit et la date d'achat. **IL N'EXISTE AUCUNE AUTRE GARANTIE EXPRESSE OU IMPLICITE.** Cette garantie vous confère des droits légaux spécifiques. Vous pouvez également avoir d'autres droits qui varient d'un état à l'autre et d'un pays à l'autre. Cette garantie est valable uniquement aux États-Unis, au Royaume-Uni, en République d'Irlande, en Belgique, aux Pays-Bas, au Luxembourg, en France, en Allemagne et au Mexique. Pour les conditions de garantie dans d'autres pays, veuillez consulter votre distributeur local.

Consignes de sécurité

Ces consignes de sécurité contiennent des informations importantes sur l'installation, l'utilisation et l'entretien.



- Branchez **UNIQUEMENT** ce produit à un circuit relié à la terre et protégé.
- **DÉBRANCHEZ** avant de nettoyer ou de remplacer le fusible.
- **NE** regardez **PAS** la source lumineuse lorsque le produit est allumé.
- Assurez-vous que le câble d'alimentation électrique n'est pas pincé ou endommagé.
- Ne débranchez jamais ce produit de l'alimentation en tirant sur le cordon.
- Lors du montage de ce produit au-dessus de la tête, utilisez **TOUJOURS** un câble de sécurité.
- **NE** laissez **PAS** de matériaux inflammables à proximité du produit lorsqu'il fonctionne.
- **NE** touchez **PAS** le boîtier du produit lorsqu'il est allumé, car il sera chaud.
- La tension de la prise à laquelle vous connectez ce produit doit se situer dans la plage indiquée sur l'étiquette ou au dos du produit.
- Ce produit est destiné à une utilisation en intérieur uniquement ! (IP20) Pour éviter tout risque d'incendie ou d'électrocution, n'exposez pas ce produit à la pluie ou à l'humidité.
- Montez toujours ce produit dans un endroit avec une ventilation adéquate, à au moins 20 po (50 cm) des surfaces adjacentes.
- Assurez-vous qu'aucune fente de ventilation du boîtier de l'appareil n'est obstruée.
- Ne branchez jamais ce produit à un variateur ou à un rhéostat.
- Remplacez le fusible par un fusible de même type et de même calibre.
- Ne portez jamais le produit par le câble d'alimentation électrique. Utilisez uniquement le support de suspension ou la poignée pour transporter ce produit.
- La température ambiante maximale est de 104 °F (40 °C). Ne faites pas fonctionner ce produit à des températures plus élevées.
- En cas de problème de fonctionnement grave, arrêtez immédiatement de l'utiliser.
- N'ouvrez **PAS** ce produit. Il ne contient aucune pièce réparable par l'utilisateur.
- Pour éviter toute usure inutile et améliorer sa durée de vie, débranchez complètement le produit via le disjoncteur ou débranchez-le pendant les périodes d'inutilisation.



Contact

Pour les pays autres que les États-Unis, le Royaume-Uni, l'Irlande, le Benelux, la France, l'Allemagne ou le Mexique, contactez votre distributeur pour demander une assistance ou retourner un produit. Se référer à la section [Contact Us](#) à la fin de ce GRR pour les informations de contact.

Contenu de la boîte

- Intimidator Spot 360X
- Câble d'alimentation électrique
- Support de suspension
- Guide de référence rapide

Pour commencer

Déballer votre Intimidator Spot 360X et assurez-vous d'avoir reçu toutes les pièces en bon état. Si la boîte ou le contenu semblent endommagés, informez-en immédiatement le transporteur, et non Chauvet.

Alimentation CA

Ce produit dispose d'une alimentation électrique à sélection automatique qui fonctionne avec une plage de tension d'entrée de 100 à 240 VCA, 50/60 Hz.



Pour éviter toute usure et améliorer sa durée de vie, débranchez complètement le produit via le disjoncteur ou le débrancher pendant les périodes d'inutilisation.

Raccordement

Il est possible de raccorder jusqu'à 5 Intimidator Spot 360X à 120 V ou 8 à 230 V. Ne dépassez jamais ce nombre. Les cordons d'alimentation peuvent être achetés séparément.

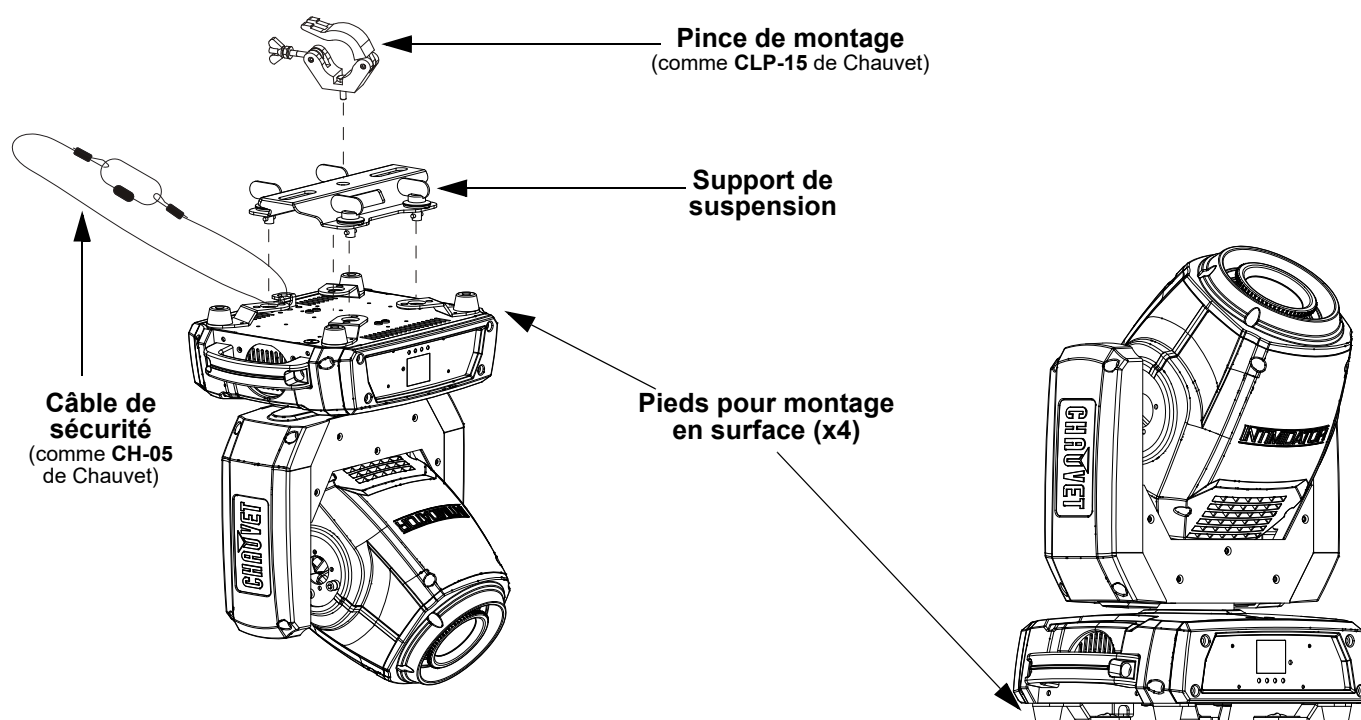
Remplacement de fusible

1. Débranchez le produit de la prise de courant.
2. À l'aide d'un tournevis à tête plate, dévissez le porte-fusible et tirez-le tout droit.
3. Retirez le fusible fondu du support et remplacez-le par un fusible du même type et du même calibre.
4. Réinsérez le porte-fusible et rebranchez l'alimentation.

Montage

Avant de monter ce produit, lisez la section [Consignes de sécurité](#).

Schéma de montage



Panneau de commande Description

Bouton	Fonction
<MENU>	Pour quitter le menu ou la fonction en cours
<UP>	Pour remonter dans la liste du menu et augmenter la valeur numérique dans une fonction
<DOWN>	Pour descendre dans la liste du menu et baisser la valeur numérique dans une fonction
<ENTER>	Pour activer le menu actuellement affiché ou définir la valeur actuellement sélectionnée dans la fonction sélectionnée

Menu Carte

Se référer à la Intimidator Spot 360Xpage du produit sur le site web www.chauvetdj.com pour la dernière carte de menu.

Niveau principal	Niveaux de programmation		Description	
Address	001–512		Définit l'adresse de départ DMX	
Run Mode	DMX	14CH	Sélectionne le mode DMX	
		8CH		
	Slave	Slave1–4	Sélectionne le mode Esclave 1, 2, 3 ou 4	
	Auto		Sélectionne le mode Auto	
	Sound		Sélectionne le mode Sound-Active	
	RF	RF 1–4	Configure le produit pour qu'il fonctionne avec la télécommande RFC-XL du groupe 1, 2, 3 ou 4 (La télécommande doit d'abord être associée au produit)	
		RFP	Configure le produit pour qu'il fonctionne avec le signal RF public	
	Manual	Pan	000–255	Commande manuelle du pan
		Tilt		Commande manuelle tilt
		Color		Commande manuelle chromatique
		Gobo		Commande manuelle du gobo rotatif
		Gobo Rotate		Commande manuelle de rotation du gobo
		Prism		Commande manuelle de prisme
		Focus		Commande manuelle du focus
Dimmer		Commande manuelle du variateur		
	Shutter	Commande manuelle de l'obturateur		
Setup	Pan Reverse	OFF	Fonctionnement normal pan	
		ON	Fonctionnement inversé pan	
	Tilt Reverse	OFF	Fonctionnement normal tilt	
		ON	Fonctionnement inversé tilt	
	Screen Reverse	OFF	Écran normal	
		ON	Écran inversé	
	Pan Angle	540	Sélectionne la plage d'angle pan 540°	
		360	Sélectionne la plage d'angle pan 360°	
		180	Sélectionne la plage d'angle pan 180°	
	Tilt Angle	270	Sélectionne la plage d'angle tilt 270°	
		180	Sélectionne la plage d'angle tilt 180°	
		90	Sélectionne la plage d'angle tilt 90°	
	Totem Mode	OFF	Ne limite pas le mouvement pan et tilt	
		UP	Limite le mouvement pan et tilt pour le montage en hauteur	
		DOWN	Limite le mouvement pan et tilt pour le montage en surface/au sol	
	Sensitivity	001–100	Règle la sensibilité sonore	
	DMX Loss	Hold	Garde le dernier réglage lorsque le signal est perdu	
		Black	Noircit le produit	
		Auto	Règle l'appareil en mode Auto lorsque le signal est perdu	
		Sound	Règle l'unité en mode Sound lorsque le signal est perdu	
	Indicator	ON	Active/désactive l'indicateur LED	
OFF				
Flash if DMX	ON	Définit si le voyant clignote lorsque l'appareil est connecté ou déconnecté du DMX		
	OFF			
RF	Bind	Affiche les instructions pour associer la télécommande au produit		
Reset		Réinitialise le produit		
Factory Set		Charge par défaut les paramètres d'usine		
Sys Info	Ver:	V_	Affiche la version du micrologiciel	
	Running Mode	----	Affiche le mode d'exécution actuel	
	DMX Address	--	Affiche l'adresse actuelle du DMX	
	Temperature	---	Affiche la température actuelle du produit	

Liaison DMX

Le Intimidator Spot 360X peut fonctionner avec le contrôleur DMX. Les instructions de connexion et de configuration de ce produit pour le fonctionnement DMX se trouvent dans le manuel d'utilisation. Si vous ne connaissez pas DMX, vous pouvez télécharger DMX Primer sur le site web www.chauvetdj.com.

Adresse de départ

Pour garantir un accès complet à tous les canaux disponibles dans chaque mode DMX, l'adresse DMX recommandée la plus élevée est **499**.

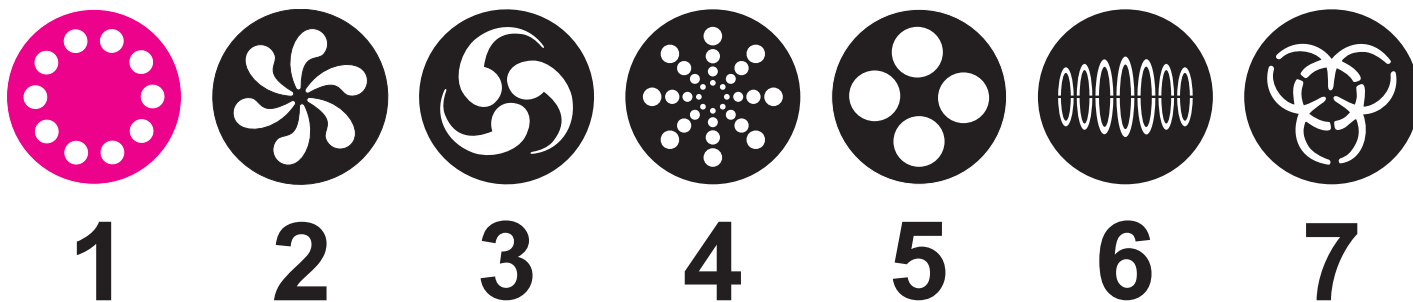
Connexion Maître/Esclave

Le Intimidator Spot 360X utilise la connexion de données DMX pour son mode maître/esclave. Les informations sur la configuration du Intimidator Spot 360X pour le fonctionnement Maître/Esclave se trouvent dans le Manuel d'utilisation, disponible sur le site web de Chauvet.

Télécommande

Le Intimidator Spot 360X peut être commandé à l'aide des télécommandes CHAUVET RFC ou RFC-XL. Pour plus d'informations sur la télécommande, téléchargez les instructions du Intimidator Spot 360Xmanuel d'utilisation sur le site web www.chauvetdj.com.

Gobos



Valeurs DMX

8Ch	14Ch	Fonction	Valeur	Paramètre/pourcentage
1	1	Pan	000 ⇔ 255	0–540°
–	2	Pan fin	000 ⇔ 255	Réglage fin du pan
2	3	Tilt	000 ⇔ 255	0–270°
–	4	Tilt fin	000 ⇔ 255	Réglage fin du tilt.
–	5	Vitesse pan/tilt	000 ⇔ 255	Vitesse pan/tilt, rapide à lent
3	6	Roue chromatique	000 ⇔ 006	Blanc
			007 ⇔ 013	Rouge
			014 ⇔ 020	Orange
			021 ⇔ 027	Jaune
			028 ⇔ 034	Vert
			035 ⇔ 041	Bleu
			042 ⇔ 048	CTO
			049 ⇔ 055	Cyan
			056 ⇔ 062	Magenta
			063 ⇔ 064	Blanc
			065 ⇔ 189	Indexation de couleur
			190 ⇔ 221	Arc-en-ciel de cycle de couleur, rapide à lent
			222 ⇔ 223	Arrêt
		224 ⇔ 255	Arc-en-ciel à cycle de couleurs inversé, lent à rapide	
4	7	Roue de gobo (voir Gobos)	000 ⇔ 007	Ouvert
			008 ⇔ 015	Gobo 1
			016 ⇔ 023	Gobo 2
			024 ⇔ 031	Gobo 3
			032 ⇔ 039	Gobo 4
			040 ⇔ 047	Gobo 5
			048 ⇔ 055	Gobo 6
			056 ⇔ 063	Gobo 7
			064 ⇔ 071	Gobo 7 shake, lent à rapide
			072 ⇔ 079	Gobo 6 shake, lent à rapide
			080 ⇔ 087	Gobo 5 shake, lent à rapide
			088 ⇔ 095	Gobo 4 shake, lent à rapide
			096 ⇔ 103	Gobo 3 shake, lent à rapide
			104 ⇔ 111	Gobo 2 shake, lent à rapide
			112 ⇔ 119	Gobo 1 shake, lent à rapide
			120 ⇔ 127	Ouvert
			128 ⇔ 189	Effet de cycle, lent à rapide
			190 ⇔ 193	Arrêt
5	8	Rotation de gobo	000 ⇔ 063	Indexation de gobo
			064 ⇔ 145	Rotation de gobo, lent à rapide
			146 ⇔ 149	Arrêt
			150 ⇔ 231	Rotation de gobo inversée, lent à rapide
			232 ⇔ 255	Rebond de gobo, court à long
6	9	Prisme	000 ⇔ 003	Aucune fonction
			004 ⇔ 006	Prisme à 3 facettes
			007 ⇔ 065	Rotation du prisme, lent à rapide
			066 ⇔ 123	Rotation inversée du prisme, lent à rapide
			124 ⇔ 127	Prisme à 3 facettes
			128 ⇔ 131	Aucune fonction
			132 ⇔ 134	Prisme à 5 facettes
			135 ⇔ 193	Rotation du prisme, lent à rapide
			194 ⇔ 251	Rotation inversée du prisme, lent à rapide
		252 ⇔ 255	Prisme à 5 facettes	

FR

8Ch	14Ch	Fonction	Valeur	Paramètre/pourcentage
7	10	Focus	000 ⇔ 255	Focus
-	11	Variateur	000 ⇔ 255	0-100 %
8	12	Stroboscope	000 ⇔ 003	Off
			004 ⇔ 007	On
			008 ⇔ 076	Stroboscope, lent à rapide
			077 ⇔ 145	Stroboscope/impulsion, lent à rapide
			146 ⇔ 215	Stroboscope/aléatoire, lent à rapide
			216 ⇔ 255	On
-	13	Fonction	000 ⇔ 007	Aucune fonction
			008 ⇔ 015	Noircissement sur mouvement pan/tilt
			016 ⇔ 023	Noircissement sur mouvement de la roue chromatique
			024 ⇔ 031	Noircissement sur mouvement de la roue de gobo
			032 ⇔ 039	Noircissement sur mouvement de la roue pan/tilt/ chromatique
			040 ⇔ 047	Noircissement sur mouvement de la roue pan/tilt/gobo
			048 ⇔ 055	Noircissement sur mouvement de la roue/gobo pan/tilt/ chromatique
			056 ⇔ 095	Aucune fonction
			096 ⇔ 103	Réinitialisation pan
			104 ⇔ 111	Réinitialisation tilt
			112 ⇔ 119	Réinitialisation de la roue chromatique
			120 ⇔ 127	Réinitialisation de la roue de gobo
			128 ⇔ 135	Aucune fonction
			136 ⇔ 143	Réinitialisation du prisme
			144 ⇔ 151	Réinitialisation du focus
			152 ⇔ 159	Tout réinitialisé
-	14	Macros mouvement	000 ⇔ 007	Aucune fonction
			008 ⇔ 023	Macro mouvement 1
			024 ⇔ 039	Macro mouvement 2
			040 ⇔ 055	Macro mouvement 3
			056 ⇔ 071	Macro mouvement 4
			072 ⇔ 087	Macro mouvement 5
			088 ⇔ 103	Macro mouvement 6
			104 ⇔ 119	Macro mouvement 7
			120 ⇔ 135	Macro mouvement 8
			136 ⇔ 151	Macro mouvement Sound-active 1
			152 ⇔ 167	Macro mouvement Sound-active 2
			168 ⇔ 183	Macro mouvement Sound-active 3
			184 ⇔ 199	Macro mouvement Sound-active 4
			200 ⇔ 215	Macro mouvement Sound-active 5
			216 ⇔ 231	Macro mouvement Sound-active 6
			232 ⇔ 247	Macro mouvement Sound-active 7
248 ⇔ 255	Macro mouvement Sound-active 8			

Über diese Anleitung

Diese Kurzanleitung Intimidator Spot 360X enthält grundlegende Produktinformationen wie Montage, Menüoptionen und DMX-Werte. Laden Sie das Benutzerhandbuch von www.chauvetdj.com herunter, um weitere Informationen zu erhalten.

Haftungsausschluss

Die in dieser Kurzanleitung enthaltenen Informationen und Spezifikationen können ohne vorherige Ankündigung geändert werden.

EINGESCHRÄNKTE GARANTIE

FÜR DIE REGISTRIERUNG DER GARANTIE UND DIE VOLLSTÄNDIGEN GESCHÄFTSBEDINGUNGEN BESUCHEN SIE BITTE UNSERE WEBSITE.



Für Kunden in den Vereinigten Staaten und Mexiko: www.chauvetlighting.com/warranty-registration.

Für Kunden im Vereinigten Königreich, der Republik Irland, Belgien, den Niederlanden, Luxemburg, Frankreich und Deutschland: www.chauvetlighting.eu/warranty-registration.

Chauvet garantiert, dass dieses Produkt bei normalem Gebrauch frei von Material- und Verarbeitungsfehlern ist, und zwar für den Zeitraum, der in der vollständigen eingeschränkten Garantie auf unserer Website angegeben ist, und vorbehaltlich der dort aufgeführten Ausschlüsse und Einschränkungen. Diese Garantie gilt nur für den Erstkäufer des Produkts und ist nicht übertragbar. Um Ihre Rechte im Rahmen dieser Garantie geltend zu machen, müssen Sie einen Kaufnachweis in Form eines Original-Kaufbelegs eines autorisierten Händlers vorlegen, auf dem der Produktname und das Kaufdatum angegeben sind. ES GIBT KEINE WEITEREN AUSDRÜCKLICHEN ODER STILLSCHWEIGENDEN GARANTIEN. Diese Garantie verleiht Ihnen bestimmte Rechte. Sie können auch andere Rechte haben, die von Staat zu Staat und von Land zu Land unterschiedlich sind. Diese Garantie gilt nur in den Vereinigten Staaten, dem Vereinigten Königreich, der Republik Irland, Belgien, den Niederlanden, Luxemburg, Frankreich, Deutschland und Mexiko. Für Garantiebedingungen in anderen Ländern wenden Sie sich bitte an Ihren Händler vor Ort.

Sicherheitshinweise

Diese Sicherheitshinweise enthalten wichtige Informationen zu Installation, Nutzung und Wartung.

- 
- Schließen Sie dieses Produkt NUR an einen geerdeten und geschützten Stromkreis an.
 - TRENNEN Sie das Gerät von der Stromversorgung, bevor Sie es reinigen oder die Sicherung austauschen.
 - Schauen Sie NICHT in die Lichtquelle, wenn das Produkt eingeschaltet ist.
 - Stellen Sie sicher, dass das Netzkabel nicht geknickt oder beschädigt ist.
 - Trennen Sie das Gerät niemals durch Ziehen am Kabel von der Stromversorgung.
 - Wenn Sie dieses Produkt über Kopf montieren, verwenden Sie IMMER ein Sicherheitskabel.
 - Lassen Sie KEINE brennbaren Materialien in der Nähe des Geräts, wenn es in Betrieb ist.
 - Berühren Sie das Gehäuse des eingeschalteten Geräts NICHT, da es dann heiß ist.
- 
- Die Spannung der Steckdose, an die Sie dieses Produkt anschließen, muss innerhalb des auf dem Aufkleber oder der Rückseite des Produkts angegebenen Bereichs liegen.
 - Dieses Produkt ist nur für den Innenbereich geeignet! (IP20) Um Feuer- und Stromschlaggefahr zu vermeiden, darf dieses Produkt weder Regen noch Feuchtigkeit ausgesetzt werden.
 - Montieren Sie dieses Produkt immer an einem Ort mit ausreichender Belüftung und mit einem Mindestabstand von 50 cm (20 Zoll) zu angrenzenden Flächen.
 - Achten Sie darauf, dass keine Lüftungsschlitze am Gehäuse des Geräts blockiert sind.
 - Schließen Sie dieses Produkt niemals an einen Dimmer oder Rheostat an.
 - Ersetzen Sie die Sicherung durch den gleichen Typ und die gleiche Leistung.
 - Tragen Sie das Gerät niemals am Netzkabel. Verwenden Sie ausschließlich die Aufhängevorrichtung oder den Griff, um dieses Produkt zu tragen.
 - Die maximale Umgebungstemperatur beträgt 40 °C (104 °F). Betreiben Sie dieses Produkt nicht bei höheren Temperaturen.
 - Im Falle einer schwerwiegenden Störung ist der Betrieb sofort einzustellen.
 - Dieses Produkt darf NICHT geöffnet werden. Es enthält keine vom Benutzer zu wartenden Teile.
 - Um unnötigen Verschleiß zu vermeiden und die Lebensdauer des Geräts zu verlängern, sollten Sie das Gerät bei Nichtgebrauch über einen Unterbrecher oder durch Ziehen des Netzsteckers vollständig von der Stromversorgung trennen.

Kontakt

Außerhalb der USA, Großbritanniens, Irlands, der Benelux-Länder, Frankreichs, Deutschlands oder Mexikos wenden Sie sich bitte an Ihren Händler, um Support anzufordern oder ein Produkt zurückzusenden. Am Ende dieser Kurzanleitung klicken Sie auf [Contact Us](#) für Kontaktinformationen.

Lieferumfang

- Intimidator Spot 360X
- Halterung zum Aufhängen
- Netzkabel
- Kurzanleitung

Vorgehensweise

Packen Sie Ihren Intimidator Spot 360X aus und vergewissern Sie sich, dass Sie alle Teile in unbeschädigtem Zustand erhalten haben. Wenn der Karton oder der Inhalt beschädigt erscheint, benachrichtigen Sie sofort den Spediteur, nicht Chauvet.

Wechselstrom

Dieses Produkt verfügt über ein automatisches Netzteil, das mit einem Eingangsspannungsbereich von 100 bis 240 VAC, 50/60 Hz arbeitet.



Um Verschleiß zu vermeiden und die Lebensdauer des Geräts zu verlängern, sollten Sie das Gerät bei Nichtgebrauch über einen Unterbrecher oder durch Ziehen des Netzsteckers vollständig von der Stromversorgung trennen.

Kopplung von Geräten (Power Linking)

Es ist möglich, bis zu 5 Intimidator Spot 360X-Produkte bei 120 V oder 8 Produkte bei 230 V zu verbinden. Diese Anzahl darf niemals überschritten werden. Stromverbindungskabel können separat erworben werden.

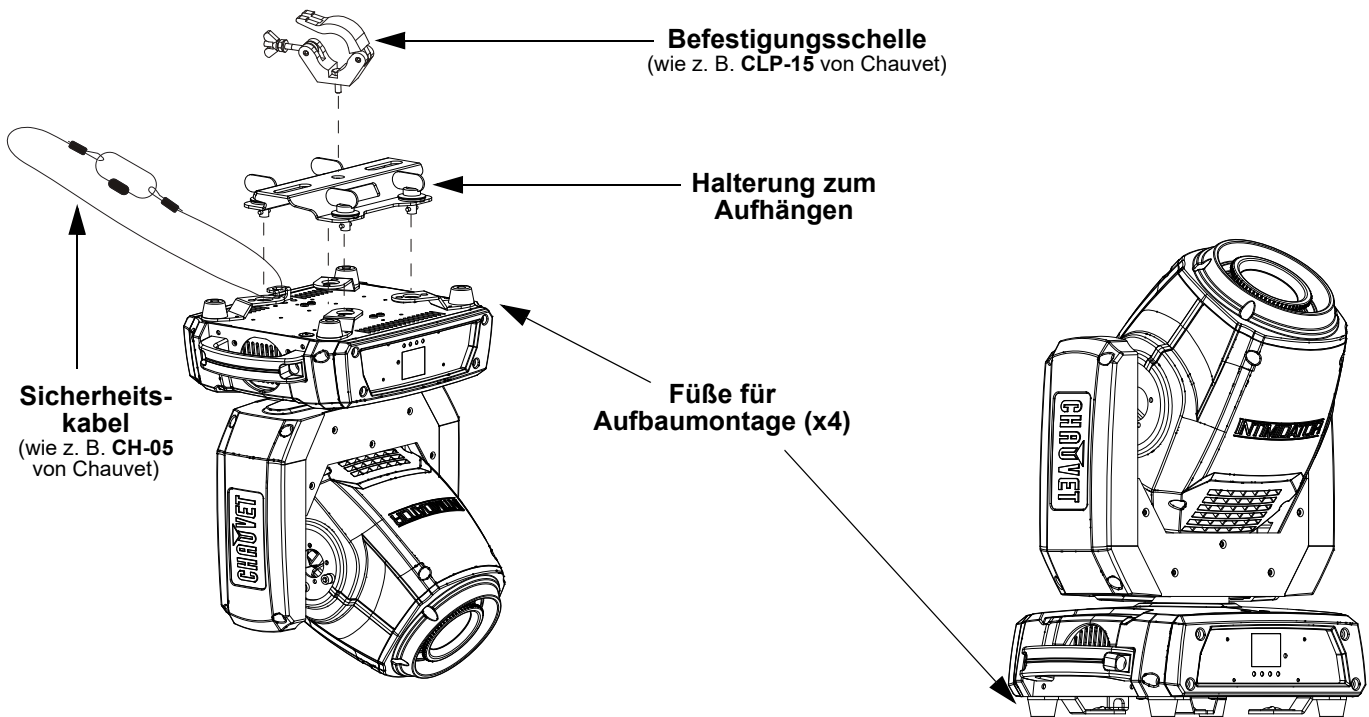
Austausch von Sicherungen

1. Trennen Sie das Gerät von der Stromversorgung.
2. Schrauben Sie den Sicherungshalter mit einem Schlitzschraubendreher ab und ziehen Sie ihn gerade heraus.
3. Entfernen Sie die durchgebrannte Sicherung aus dem Halter und ersetzen Sie sie durch eine Sicherung desselben Typs und desselben Werts.
4. Setzen Sie den Sicherungshalter wieder ein und schließen Sie die Stromversorgung wieder an.

Montage

Bevor Sie dieses Produkt montieren, lesen Sie die [Sicherheitshinweise](#).

Montageskizze



Beschreibung des Bedienfelds

Taste	Funktion
<MENU>	Beendet das aktuelle Menü oder die Funktion
<UP>	Navigiert aufwärts durch die Menüliste und erhöht den numerischen Wert in einer Funktion
<DOWN>	Navigiert abwärts durch die Menüliste und verringert den numerischen Wert in einer Funktion
<ENTER>	Aktiviert das aktuell angezeigte Menü oder setzt den aktuell gewählten Wert in die gewählte Funktion

Menü-Übersicht

 Auf der Produktseite unter Intimidator Spot 360X www.chauvetdj.com finden Sie die aktuelle Menü-Übersicht.

Hauptebene	Programmierungsebenen	Beschreibung		
Adresse	001–512	Setzt die DMX-Startadresse		
Betriebsmodus	DMX	14CH	Wählt den DMX-Modus	
		8CH		
	Slave	Slave 1–4	Wählt den Slave-Modus 1, 2, 3 oder 4	
		Auto	Wählt den Auto-Modus	
		Sound	Wählt den Sound-Active-Modus	
	RF	RF 1–4	Stellt das Produkt so ein, dass es mit der RFC-XL-Fernbedienung in Gruppe 1, 2, 3 oder 4 funktioniert (RF-Fernbedienung muss zuerst an das Produkt gekoppelt werden)	
		RFP	Stellt das Produkt so ein, dass es mit öffentlichen RF-Signalen arbeitet	
	Manual	Pan	Manuelle Schwenksteuerung	
		Tilt	Manuelle Neigesteuerung	
		Color	Manuelle Farbsteuerung	
		Gobo	Manuelle Gobo-Drehsteuerung	
		Gobo Rotate	000–255 Manuelle Steuerung der Gobodrehung	
		Prism		Manuelle Prismensteuerung
		Focus		Manuelle Fokussteuerung
Dimmer		Manuelle Dimmersteuerung		
Shutter	Manuelle Shuttersteuerung			
Setup	Pan Reverse	OFF		Normaler Schwenkbetrieb
		ON		Rückwärtiger Schwenkbetrieb
	Tilt Reverse	OFF		Normaler Neigebetrieb
		ON	Rückwärtiger Neigebetrieb	
	Screen Reverse	OFF	Normale Anzeige	
		ON	Umgekehrte Anzeige	
	Pan Angle	540	Wählt den Schwenkwinkelbereich von 540° aus	
		360	Wählt den Schwenkwinkelbereich von 360° aus	
		180	Wählt den Schwenkwinkelbereich von 180° aus	
	Tilt Angle	270	Wählt den Neigungswinkelbereich von 270° aus	
		180	Wählt den Neigungswinkelbereich von 180° aus	
		90	Wählt den Neigungswinkelbereich von 90° aus	
	Totem Mode	OFF	Schränkt die Schwenk- und Neigebewegung nicht ein	
		UP	Schränkt die Schwenk- und Neigebewegung bei Überkopfmontage ein	
		DOWN	Schränkt die Schwenk- und Neigebewegung bei Flächen-/Bodenmontage ein	
	Sensitivity	001–100	Einstellen Tonempfindlichkeit	
	DMX Loss	Hold	Behält die letzte Einstellung bei, wenn das Signal verloren geht	
		Black	Verdunkelt das Produkt	
		Auto	Versetzt das Gerät in den Auto-Modus, wenn das Signal verloren geht	
		Sound	Versetzt das Gerät in den Sound-Modus, wenn das Signal verloren geht	
Indicator	ON	Aktiviert/deaktiviert die LED-Anzeige		
	OFF			
Flash if DMX	ON	Legt fest, ob die LED-Anzeige blinkt, wenn das Gerät mit dem DMX verbunden oder von ihm getrennt ist		
	OFF			
RF	Bind	Zeigt, wie man die RF-Fernbedienung mit dem Produkt koppelt		
	Reset	Setzt das Produkt zurück		
	Factory Set	Lädt die Werkseinstellungen		
Sys Info	Ver:	V_	Zeigt die Firmware-Version an	
	Betriebsmodus	----	Zeigt den aktuellen Betriebsmodus an	
	DMX Address	--	Zeigt die aktuelle DMX-Adresse an	
	Temperature	---	Zeigt die aktuelle Produkttemperatur an	

DMX-Anbindung

Der Intimidator Spot 360X kann mit einem DMX-Controller verwendet werden. Anweisungen zum Anschließen und Konfigurieren dieses Produkts für den DMX-Betrieb finden Sie im Benutzerhandbuch. Wenn Sie mit DMX nicht vertraut sind, laden Sie das DMX-Handbuch herunter unter www.chauvetdj.com.

Startadresse

Um vollen Zugriff auf alle in jedem DMX-Modus verfügbaren Kanäle zu gewährleisten, ist die höchste empfohlene DMX-Adresse **499**.

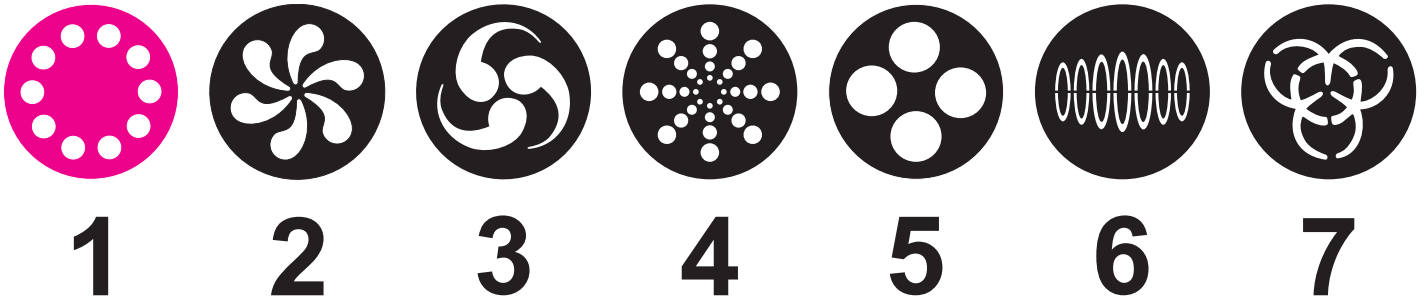
Master-/Slave-Anschluss

Der Intimidator Spot 360X nutzt die DMX-Datenverbindung für seinen Master/Slave-Modus. Informationen zur Konfiguration des Intimidator Spot 360X für den Master/Slave-Betrieb finden Sie im Benutzerhandbuch, das auf der Chauvet-Website erhältlich ist.

RF-Fernbedienung

Der Intimidator Spot 360X kann mit den Fernbedienungen CHAUVET RFC oder RFC-XL bedient werden. Weitere Informationen über die RF-Fernbedienung finden Sie im Intimidator Spot 360X Benutzerhandbuch, das Sie von www.chauvetdj.com herunterladen können.

Gobos



DMX-Werte

8Ch	14Ch	Funktion	Wert	Prozentsatz/Einstellung
1	1	Schwenken	000 ⇔ 255	0–540°
–	2	Feinsteuerung Schwenken	000 ⇔ 255	Feinsteuerung des Schwenks
2	3	Neigung	000 ⇔ 255	0–270°
–	4	Feinsteuerung Neigung	000 ⇔ 255	Feinsteuerung der Neigung
–	5	Geschwindigkeit Schwenken/Neigen	000 ⇔ 255	Schwenk-/Neigegeschwindigkeit, schnell bis langsam
3	6	Farbrad	000 ⇔ 006	Weiß
			007 ⇔ 013	Rot
			014 ⇔ 020	Orange
			021 ⇔ 027	Gelb
			028 ⇔ 034	Grün
			035 ⇔ 041	Blau
			042 ⇔ 048	CTO (Farbtemperatur Orange)
			049 ⇔ 055	Cyan
			056 ⇔ 062	Magenta
			063 ⇔ 064	Weiß
			065 ⇔ 189	Farbindizierung
			190 ⇔ 221	Farbwechsel-Regenbogen, schnell bis langsam
			222 ⇔ 223	Stopp
224 ⇔ 255	Umgekehrter Farbwechsel-Regenbogen, langsam bis schnell			
4	7	Goborad (siehe Gobos)	000 ⇔ 007	Offen
			008 ⇔ 015	Gobo 1
			016 ⇔ 023	Gobo 2
			024 ⇔ 031	Gobo 3
			032 ⇔ 039	Gobo 4
			040 ⇔ 047	Gobo 5
			048 ⇔ 055	Gobo 6
			056 ⇔ 063	Gobo 7
			064 ⇔ 071	Gobo 7 Shake, langsam bis schnell
			072 ⇔ 079	Gobo 6 Shake, langsam bis schnell
			080 ⇔ 087	Gobo 5 Shake, langsam bis schnell
			088 ⇔ 095	Gobo 4 Shake, langsam bis schnell
			096 ⇔ 103	Gobo 3 Shake, langsam bis schnell
			104 ⇔ 111	Gobo 2 Shake, langsam bis schnell
			112 ⇔ 119	Gobo 1 Shake, langsam bis schnell
			120 ⇔ 127	Offen
			128 ⇔ 189	Wechseleffekt, langsam bis schnell
			190 ⇔ 193	Stopp
194 ⇔ 255	Umgekehrter Wechseleffekt, langsam bis schnell			
5	8	Gobo-Rotation	000 ⇔ 063	Gobo-Indizierung
			064 ⇔ 145	Gobo-Rotation, langsam bis schnell
			146 ⇔ 149	Stopp
			150 ⇔ 231	Umgekehrte Gobo-Rotation, langsam bis schnell
			232 ⇔ 255	Gobo Bounce, kurz bis lang
6	9	Prisma	000 ⇔ 003	Keine Funktion
			004 ⇔ 006	3-Facetten-Prisma
			007 ⇔ 065	Prisma-Rotation, langsam bis schnell
			066 ⇔ 123	Umgekehrte Prisma-Rotation, langsam bis schnell
			124 ⇔ 127	3-Facetten-Prisma
			128 ⇔ 131	Keine Funktion
			132 ⇔ 134	5-Facetten-Prisma
			135 ⇔ 193	Prisma-Rotation, langsam bis schnell
			194 ⇔ 251	Umgekehrte Prisma-Rotation, langsam bis schnell
252 ⇔ 255	5-Facetten-Prisma			

8Ch	14Ch	Funktion	Wert	Prozentsatz/Einstellung
7	10	Fokus	000 ⇔ 255	Fokus
-	11	Dimmer	000 ⇔ 255	0-100%
8	12	Strobe	000 ⇔ 003	Aus
			004 ⇔ 007	Ein
			008 ⇔ 076	Strobe, langsam bis schnell
			077 ⇔ 145	Impuls-Strobe, langsam bis schnell
			146 ⇔ 215	Unregelmäßiger Strobe, langsam bis schnell
			216 ⇔ 255	Ein
-	13	Funktion	000 ⇔ 007	Keine Funktion
			008 ⇔ 015	Verdunkelung bei Schwenk-/Neigebewegungen
			016 ⇔ 023	Verdunkelung bei Farbradbewegung
			024 ⇔ 031	Verdunkelung bei Gobo-Farbradbewegung
			032 ⇔ 039	Verdunkelung bei Schwenk-/Neigebewegung Farbrad
			040 ⇔ 047	Verdunkelung bei Schwenk-/Neigebewegung Gobo-Farbrad
			048 ⇔ 055	Verdunkelung bei Schwenk-/Neigebewegung von Farbrad/ Goborad
			056 ⇔ 095	Keine Funktion
			096 ⇔ 103	Schwenk zurücksetzen
			104 ⇔ 111	Neigung zurücksetzen
			112 ⇔ 119	Farbrad zurücksetzen
			120 ⇔ 127	Goborad zurücksetzen
			128 ⇔ 135	Keine Funktion
			136 ⇔ 143	Prisma zurücksetzen
			144 ⇔ 151	Fokus zurücksetzen
			152 ⇔ 159	Alle zurücksetzen
160 ⇔ 255	Keine Funktion			
-	14	Bewegungsmakros	000 ⇔ 007	Keine Funktion
			008 ⇔ 023	Bewegungsmakro 1
			024 ⇔ 039	Bewegungsmakro 2
			040 ⇔ 055	Bewegungsmakro 3
			056 ⇔ 071	Bewegungsmakro 4
			072 ⇔ 087	Bewegungsmakro 5
			088 ⇔ 103	Bewegungsmakro 6
			104 ⇔ 119	Bewegungsmakro 7
			120 ⇔ 135	Bewegungsmakro 8
			136 ⇔ 151	Klang-aktives Bewegungsmakro 1
			152 ⇔ 167	Klang-aktives Bewegungsmakro 2
			168 ⇔ 183	Klang-aktives Bewegungsmakro 3
			184 ⇔ 199	Klang-aktives Bewegungsmakro 4
			200 ⇔ 215	Klang-aktives Bewegungsmakro 5
			216 ⇔ 231	Klang-aktives Bewegungsmakro 6
			232 ⇔ 247	Klang-aktives Bewegungsmakro 7
248 ⇔ 255	Klang-aktives Bewegungsmakro 8			

Informazioni sulla Guida

La Guida rapida Intimidator Spot 360X contiene informazioni di base sul prodotto, quali montaggio, opzioni di menu e valori DMX. Per maggiori dettagli scaricare il Manuale Utente dal sito www.chauvetdj.com.

Esclusione di responsabilità

Le informazioni e le specifiche contenute in questa guida possono essere modificate senza preavviso.

GARANZIA LIMITATA

PER LA REGISTRAZIONE DELLA GARANZIA E PER I TERMINI E LE CONDIZIONI COMPLETI, VISITARE IL NOSTRO SITO WEB.

Per i clienti di Stati Uniti e Messico: www.chauvetlighting.com/warranty-registration.

Per i clienti di Regno Unito, Repubblica d'Irlanda, Belgio, Paesi Bassi, Lussemburgo, Francia e Germania: www.chauvetlighting.eu/warranty-registration.

Chauvet garantisce che questo prodotto, in condizioni di utilizzo normale, è privo di difetti di materiale e di manodopera, per il periodo specificato e con le esclusioni e le limitazioni riportati nella garanzia integrale limitata sul proprio sito web. Tale garanzia si applica solo all'acquirente originale del prodotto e non può essere trasferita. Per esercitare i propri diritti secondo i termini della presente garanzia, è necessario fornire prova d'acquisto sotto forma di ricevuta originale di un distributore autorizzato che riporti il nome del prodotto e la data di acquisto, **NON SONO PREVISTE ALTRE GARANZIE ESPRESSE O IMPLICITE**. Questa garanzia prevede diritti legali specifici. È comunque possibile avere altri diritti che variano da stato a stato e da paese a paese. Questa garanzia si applica soltanto negli Stati Uniti, nel Regno Unito, nella Repubblica d'Irlanda, in Belgio, nei Paesi Bassi, in Lussemburgo, Francia, Germania e Messico. Per i termini di garanzia vigenti in altri paesi, si prega di consultare il distributore locale.

Note di sicurezza

Queste note di sicurezza contengono informazioni importanti sul montaggio, l'uso e la manutenzione.



- Collegare questo prodotto **SOLTANTO** a un circuito dotato di messa a terra e protetto.
- **SCOLLEGARE** l'alimentazione prima di effettuare la pulizia o sostituire il fusibile.
- **NON** guardare la sorgente luminosa quando il prodotto è in funzione.
- Assicurarsi che il cavo di alimentazione non sia piegato o danneggiato.
- Non scollegare mai il prodotto dall'alimentazione elettrica tirando il cavo.
- Per il montaggio in alto del prodotto utilizzare **SEMPRE** un cavo di sicurezza.
- **NON** collocare materiale infiammabile vicino al prodotto mentre è in funzione.
- **NON** toccare l'alloggiamento del prodotto durante il funzionamento perché potrebbe essere molto caldo.
- La tensione della presa a muro a cui si collega il prodotto deve trovarsi entro il campo specificato sull'etichetta o sul pannello posteriore.
- Questo prodotto deve essere utilizzato soltanto in interni (IP20)! Per evitare il rischio di incendio o di folgorazione, non esporre il prodotto alla pioggia o all'umidità.
- Montare sempre questo prodotto in posizione ben ventilata, ad almeno 50 cm (20") da qualsiasi superficie.
- Assicurarsi che nessuna apertura di ventilazione sull'alloggiamento dell'unità sia ostruita.
- Non collegare mai questo prodotto a un dimmer o a un reostato.
- Sostituire il fusibile con un altro dello stesso tipo e della stessa classe.
- Non trasportare mai il prodotto per il cavo di alimentazione. Per trasportare il prodotto, utilizzare esclusivamente la staffa per il montaggio sospeso o la maniglia.
- La massima temperatura ambiente ammessa è di 40 °C (104 °F). Non utilizzare il prodotto a temperature superiori.
- In caso di gravi problemi di funzionamento, sospendere immediatamente l'utilizzo.
- **NON** aprire il prodotto. Non contiene parti riparabili dall'utente.
- Per evitare un consumo inutile e prolungare la durata del prodotto, in periodi di non utilizzo disconnetterlo completamente dall'alimentazione con l'interruttore o scollegando il cavo.



Contatti

Per richiedere assistenza o restituire un prodotto, al di fuori di Stati Uniti, Regno Unito, Irlanda, Benelux, Francia, Germania o Messico, contattare il distributore locale. Per informazioni sui contatti, consultare la sezione [Contact Us](#) al termine della presente guida.

Cosa è incluso

- Intimidator Spot 360X
- Cavo di alimentazione
- Staffa per montaggio sospeso
- Guida rapida

Per iniziare

Disimballare Intimidator Spot 360X e accertarsi di aver ricevuto tutti i componenti integri. Se la scatola o il contenuto appaiono danneggiati, informare immediatamente il trasportatore e non Chauvet.

Alimentazione CA

Questo prodotto è dotato di un alimentatore a commutazione automatica con tensione di ingresso compresa tra 100 e 240 V CA, 50/60 Hz.



Per evitare un consumo inutile e prolungare la durata del prodotto, nei periodi di non utilizzo disconnetterlo completamente dall'alimentazione con l'interruttore o scollegando il cavo.

Collegamento

È possibile collegare fino a 5 unità Intimidator Spot 360X a 120 V o 8 unità a 230 V. Non superare mai questo numero. I cavi di collegamento possono essere acquistati separatamente.

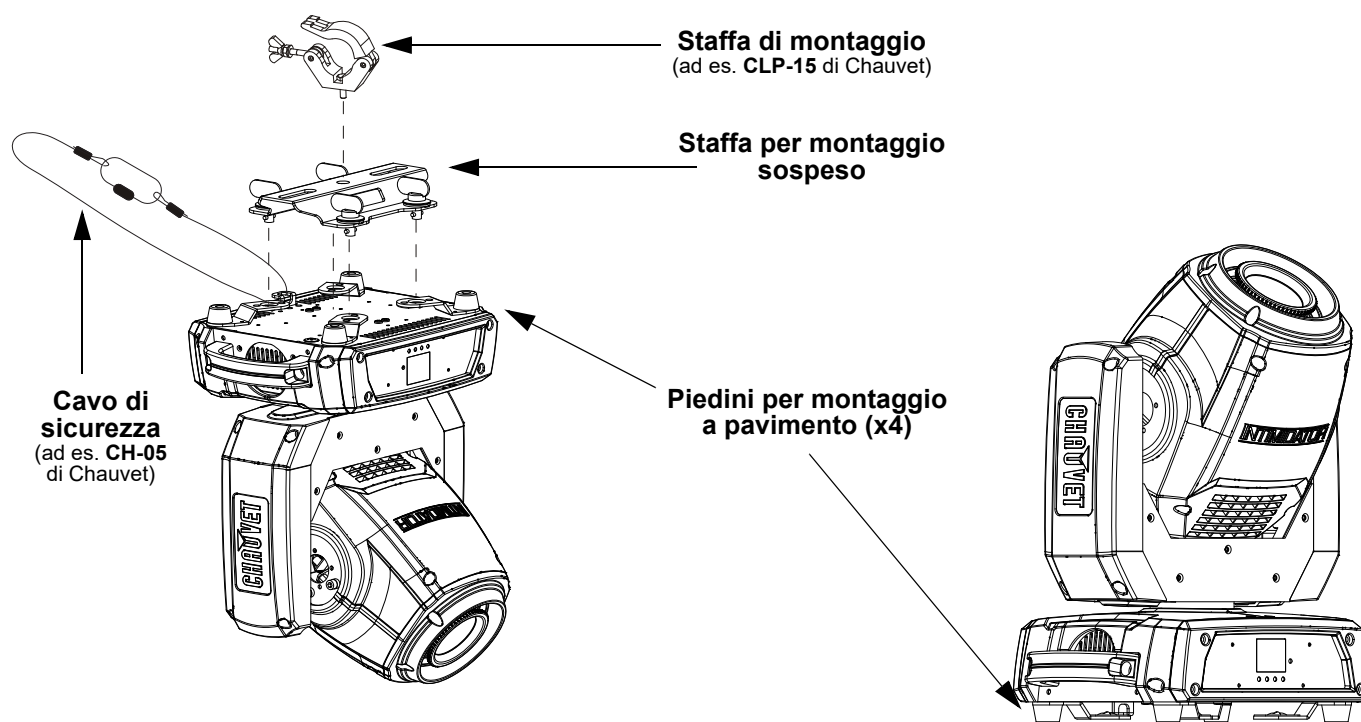
Sostituzione fusibile

1. Scollegare il prodotto dall'alimentazione elettrica.
2. Con un cacciavite a testa piatta, svitare il portafusibile ed estrarlo.
3. Rimuovere il fusibile bruciato dall'alloggiamento e sostituirlo con uno dello stesso tipo e della stessa classe.
4. Reinserire il portafusibile e ricollegare l'alimentazione elettrica.

Montaggio

Prima di montare il prodotto, leggere le [Note di sicurezza](#).

Schema di montaggio



Descrizione del pannello di controllo

Pulsante	Funzione
<MENU>	Consente di uscire dal menu o dalla funzione corrente
<UP>	Consente di spostarsi verso l'alto nell'elenco menu e di aumentare il valore numerico all'interno di una funzione
<DOWN>	Consente di spostarsi verso il basso nell'elenco menu e di diminuire il valore numerico all'interno di una funzione
<ENTER>	Consente di attivare il menu visualizzato o impostare il valore selezionato nella funzione selezionata

Mappa menu

Fare riferimento alla pagina del prodotto Intimidator Spot 360X al sito www.chauvetdj.com per l'elenco aggiornato delle opzioni del menu.

Livello principale	Livelli di programmazione		Descrizione	
Address	001–512		Imposta l'indirizzo DMX iniziale	
Run Mode	DMX	14CH	Seleziona la modalità DMX	
		8CH		
	Slave	Slave1–4		Seleziona la modalità Slave 1, 2, 3 o 4
		Auto		Seleziona la modalità Auto
	Sound		Seleziona la modalità Sound Active	
	RF	RF 1–4		Imposta il prodotto in modo che funzioni con il telecomando RFC-XL nel gruppo 1, 2, 3 o 4 (il telecomando RF deve essere prima collegato al prodotto)
		RFP		Imposta il prodotto in modo che funzioni con il segnale RF pubblico
	Manual	000–255	Pan	Controllo manuale rotazione
			Tilt	Controllo manuale brandeggio
			Color	Controllo manuale colore
			Gobo	Controllo manuale gobo rotante
			Gobo Rotate	Controllo manuale rotazione gobo
			Prism	Controllo manuale prisma
			Focus	Controllo manuale fuoco
			Dimmer	Controllo manuale dimmer
Shutter	Controllo manuale otturatore			
Setup	Pan Reverse	OFF	Funzionamento in rotazione normale	
		ON	Funzionamento in rotazione inversa	
	Tilt Reverse	OFF	Funzionamento in brandeggio normale	
		ON	Funzionamento in brandeggio inverso	
	Screen Reverse	OFF	Visualizzazione normale	
		ON	Visualizzazione inversa	
	Pan Angle	540	Seleziona l'angolo di rotazione di 540°	
		360	Seleziona l'angolo di rotazione di 360°	
		180	Seleziona l'angolo di rotazione di 180°	
	Tilt Angle	270	Seleziona l'angolo di brandeggio di 270°	
		180	Seleziona l'angolo di brandeggio di 180°	
		90	Seleziona l'angolo di brandeggio di 90°	
	Totem Mode	OFF	Non limita il movimento di rotazione e brandeggio	
		UP	Limita il movimento di rotazione e brandeggio per il montaggio in alto	
		DOWN	Limita il movimento di rotazione e brandeggio per il montaggio a superficie/pavimento	
	Sensitivity	001–100	Imposta la sensibilità sonora	
	DMX Loss	Hold	Mantiene l'ultima impostazione in caso di perdita del segnale	
		Black	Oscura il prodotto	
		Auto	Imposta l'unità in modalità Auto quando si perde il segnale	
		Sound	Imposta l'unità in modalità Sound quando si perde il segnale	
Indicator	ON	Attiva/disattiva l'indicatore a LED		
	OFF			
Flash if DMX	ON	Imposta se l'indicatore LED lampeggia quando l'apparecchio è collegato o scollegato dalla rete DMX		
	OFF			
RF	Bind	Mostra le istruzioni su come collegare il telecomando RF al prodotto		
Reset		Reimposta il prodotto		
Factory Set		Carica le impostazioni di fabbrica		
Sys Info	Ver:	V_	Visualizza la versione firmware	
	Running Mode	-----	Visualizza la modalità di funzionamento corrente	
	DMX Address	---	Visualizza l'indirizzo DMX corrente	
	Temperature	---	Visualizza la temperatura corrente del prodotto	

Collegamento DMX

Intimidator Spot 360X può funzionare con un controller DMX. Le istruzioni per il collegamento e la configurazione di questo prodotto per il funzionamento con un DMX sono contenute nel Manuale Utente. Se non si ha familiarità con il DMX, scaricare DMX Primer all'indirizzo www.chauvetdj.com.

Indirizzo iniziale

Per assicurare il completo accesso a tutti i canali disponibili in ciascuna modalità DMX, l'indirizzo DMX raccomandato è **499**.

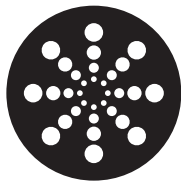
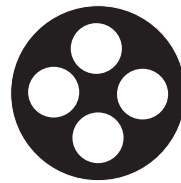
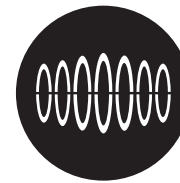
Collegamento Master/Slave

In modalità Master/Slave, Intimidator Spot 360X utilizza il collegamento dati DMX. Le istruzioni per la configurazione di Intimidator Spot 360X per il funzionamento Master/Slave sono contenute nel Manuale Utente, disponibile sul sito web di Chauvet.

Telecomando RF

Intimidator Spot 360X è compatibile con i telecomandi CHAUVET RFC o RFC-XL. Per maggiori informazioni sul telecomando RF, scaricare le istruzioni del Manuale Utente Intimidator Spot 360X al sito web www.chauvetdj.com.

Proiettori Gobo

**1****2****3****4****5****6****7**

Valori DMX

8Ch	14Ch	Funzione	Valore	Percentuale/Impostazione
1	1	Rotazione	000 ⇄ 255	0–540°
–	2	Rotazione fine	000 ⇄ 255	Controllo fine della rotazione
2	3	Brandeggio	000 ⇄ 255	0–270°
–	4	Brandeggio fine	000 ⇄ 255	Controllo fine del brandeggio
–	5	Velocità rotazione/ brandeggio	000 ⇄ 255	Velocità rotazione/brandeggio, da rapida a lenta
3	6	Ruota colori	000 ⇄ 006	Bianco
			007 ⇄ 013	Rosso
			014 ⇄ 020	Arancione
			021 ⇄ 027	Giallo
			028 ⇄ 034	Verde
			035 ⇄ 041	Blu
			042 ⇄ 048	CTO
			049 ⇄ 055	Ciano
			056 ⇄ 062	Magenta
			063 ⇄ 064	Bianco
			065 ⇄ 189	Indicizzazione colori
			190 ⇄ 221	Arcobaleno ciclico, da veloce a lento
			222 ⇄ 223	Stop
224 ⇄ 255	Arcobaleno ciclico inverso, da lento a veloce			
4	7	Ruota Gobo (vedere Proiettori Gobo)	000 ⇄ 007	Aperto
			008 ⇄ 015	Gobo 1
			016 ⇄ 023	Gobo 2
			024 ⇄ 031	Gobo 3
			032 ⇄ 039	Gobo 4
			040 ⇄ 047	Gobo 5
			048 ⇄ 055	Gobo 6
			056 ⇄ 063	Gobo 7
			064 ⇄ 071	Oscillazione Gobo 7, da lenta a veloce
			072 ⇄ 079	Oscillazione Gobo 6, da lenta a veloce
			080 ⇄ 087	Oscillazione Gobo 5, da lenta a veloce
			088 ⇄ 095	Oscillazione Gobo 4, da lenta a veloce
			096 ⇄ 103	Oscillazione Gobo 3, da lenta a veloce
			104 ⇄ 111	Oscillazione Gobo 2, da lenta a veloce
			112 ⇄ 119	Oscillazione Gobo 1, da lenta a veloce
			120 ⇄ 127	Aperto
			128 ⇄ 189	Effetto ciclico, da lento a veloce
			190 ⇄ 193	Stop
			194 ⇄ 255	Effetto ciclico inverso, da lento a veloce
5	8	Rotazione gobo	000 ⇄ 063	Indicizzazione Gobo
			064 ⇄ 145	Rotazione Gobo, da lenta a veloce
			146 ⇄ 149	Stop
			150 ⇄ 231	Rotazione Gobo inversa, da lenta a veloce
			232 ⇄ 255	Rimbalzo Gobo, da breve a lungo
6	9	Prisma	000 ⇄ 003	Nessuna funzione
			004 ⇄ 006	Prisma a 3 facce
			007 ⇄ 065	Rotazione prisma, da lenta a veloce
			066 ⇄ 123	Rotazione prisma inversa, da lenta a veloce
			124 ⇄ 127	Prisma a 3 facce
			128 ⇄ 131	Nessuna funzione
			132 ⇄ 134	Prisma a 5 facce
			135 ⇄ 193	Rotazione prisma, da lenta a veloce
			194 ⇄ 251	Rotazione prisma inversa, da lenta a veloce
252 ⇄ 255	Prisma a 5 facce			

8Ch	14Ch	Funzione	Valore	Percentuale/Impostazione
7	10	Fuoco	000 ⇔ 255	Fuoco
-	11	Dimmer	000 ⇔ 255	0-100%
8	12	Stroboscopio	000 ⇔ 003	Spento
			004 ⇔ 007	Acceso
			008 ⇔ 076	Stroboscopio, da lento a veloce
			077 ⇔ 145	Stroboscopio a impulso, da lento a veloce
			146 ⇔ 215	Stroboscopio casuale, da lento a veloce
			216 ⇔ 255	Acceso
-	13	Funzione	000 ⇔ 007	Nessuna funzione
			008 ⇔ 015	Oscuramento su rotazione/brandeggio
			016 ⇔ 023	Oscuramento su movimento ruota colori
			024 ⇔ 031	Oscuramento su movimento ruota Gobo
			032 ⇔ 039	Oscuramento su rotazione/brandeggio/movimento ruota colori
			040 ⇔ 047	Oscuramento su rotazione/brandeggio/movimento ruota Gobo
			048 ⇔ 055	Oscuramento su rotazione/brandeggio/ruota colori/movimento ruota Gobo
			056 ⇔ 095	Nessuna funzione
			096 ⇔ 103	Reimpostazione rotazione
			104 ⇔ 111	Reimpostazione brandeggio
			112 ⇔ 119	Reimpostazione ruota colori
			120 ⇔ 127	Reimpostazione ruota Gobo
			128 ⇔ 135	Nessuna funzione
			136 ⇔ 143	Reimpostazione prisma
			144 ⇔ 151	Reimpostazione fuoco
			152 ⇔ 159	Reimpostazione di tutto
-	14	Macro di movimento	000 ⇔ 007	Nessuna funzione
			008 ⇔ 023	Macro di movimento 1
			024 ⇔ 039	Macro di movimento 2
			040 ⇔ 055	Macro di movimento 3
			056 ⇔ 071	Macro di movimento 4
			072 ⇔ 087	Macro di movimento 5
			088 ⇔ 103	Macro di movimento 6
			104 ⇔ 119	Macro di movimento 7
			120 ⇔ 135	Macro di movimento 8
			136 ⇔ 151	Macro movimento attivazione sonora 1
			152 ⇔ 167	Macro movimento attivazione sonora 2
			168 ⇔ 183	Macro movimento attivazione sonora 3
			184 ⇔ 199	Macro movimento attivazione sonora 4
			200 ⇔ 215	Macro movimento attivazione sonora 5
			216 ⇔ 231	Macro movimento attivazione sonora 6
			232 ⇔ 247	Macro movimento attivazione sonora 7
248 ⇔ 255	Macro movimento attivazione sonora 8			

Over deze handleiding

De beknopte handleiding van de Intimidator Spot 360X bevat basisinformatie over het product, zoals montage, menuopties en DMX-waarden. Download de gebruikershandleiding op www.chauvetdj.com voor meer informatie.

Disclaimer

De informatie en specificaties in deze beknopte handleiding kunnen zonder kennisgeving worden gewijzigd.

BEPERKTE GARANTIE

BEZOEK ONZE WEBSITE VOOR REGISTRATIE VAN DE GARANTIE EN VOLLEDIGE ALGEMENE VOORWAARDEN.

Voor klanten in de Verenigde Staten en Mexico: www.chauvetlighting.com/warranty-registration.

Voor klanten in het Verenigd Koninkrijk, de Republiek Ierland, België, Nederland, Luxemburg, Frankrijk en Duitsland: www.chauvetlighting.eu/warranty-registration.

Chauvet garandeert dat dit product bij normaal gebruik vrij is van materiaal- en constructiefouten gedurende de opgegeven periode, en behoudens de uitzonderingen en beperkingen die worden uiteengezet in de volledige beperkte garantie op onze website. Deze garantie heeft alleen betrekking op de oorspronkelijke koper van het product en is niet overdraagbaar. Om uit deze garantie voortvloeiende rechten uit te oefenen, dient u een aankoopbewijs te overleggen, in de vorm van een originele aankoopbon van een erkende dealer, waarop de naam van het product en de datum van aankoop staat aangegeven. ER ZIJN GEEN ANDERE EXPLICIETE OF IMPLICIETE GARANTIES. Deze garantie biedt u specifieke wettelijke rechten. U hebt mogelijk andere rechten die van staat tot staat en van land tot land kunnen variëren. Deze garantie is alleen geldig in de Verenigde Staten, het Verenigd Koninkrijk, de Republiek Ierland, België, Nederland, Luxemburg, Frankrijk, Duitsland en Mexico. Raadpleeg uw lokale distributeur voor garantievoorwaarden in andere landen.

Veiligheidsvoorschriften

Deze Veiligheidsvoorschriften bevatten belangrijke informatie over de installatie, het gebruik en het onderhoud.



- Sluit dit product UITSLUITEND aan op een geaard en beveiligd circuit.
- HAAL DE STEKKER UIT HET STOPCONTACT alvorens de zekering te reinigen of te vervangen.
- KIJK NIET in de lichtbron wanneer het product is ingeschakeld.
- Controleer of het snoer niet gekruld of beschadigd is.
- Trek nooit aan het snoer om de stekker uit het stopcontact te halen.
- Gebruik ALTIJD een veiligheidskabel als het product hoog wordt gemonteerd.
- Zorg ervoor dat zich GEEN brandbare materialen in de buurt van het product bevinden als het is ingeschakeld.
- Raak de behuizing NIET aan wanneer het product is ingeschakeld; de behuizing is heet.
- Het voltage van het stopcontact waarop u dit product aansluit, moet binnen het bereik liggen dat op de sticker of de achterkant van het product staat aangegeven.
- Het product is uitsluitend bestemd voor gebruik binnen! (IP20) Stel dit product niet bloot aan regen of vocht, om brand of een elektrische schok te voorkomen.
- Monteer dit product altijd op een plaats met voldoende ventilatie, ten minste 50 cm van aangrenzende oppervlakken.
- Zorg ervoor dat de ventilatieopeningen van de behuizing nooit geblokkeerd zijn.
- Sluit dit product nooit aan op een dimmer of regelweerstand.
- Vervang de zekering door een exemplaar van hetzelfde type en spanningsniveau.
- Draag het product nooit aan het snoer. Draag dit product uitsluitend aan de ophangbeugel of de handgreep.
- De maximum omgevingstemperatuur is 40 °C. Gebruik dit product niet bij hogere temperaturen.
- Stop het gebruik onmiddellijk bij een ernstig operationeel probleem.
- OPEN dit product NIET. Het bevat geen onderdelen die een gebruiker kan repareren.
- Om onnodige slijtage te voorkomen en de levensduur te verlengen, verdient het aanbeveling om het product tijdens perioden dat dit niet in gebruik is, volledig van de stroom af te sluiten via een stroomonderbreker of door de stekker uit het stopcontact te halen.



Contact opnemen

Neem buiten de VS, het VK, Ierland, Benelux, Frankrijk, Duitsland of Mexico, contact op met uw distributeur voor ondersteuning of om een product te retourneren. Raadpleeg [Contact Us](#) aan het einde van deze beknopte handleiding voor contactgegevens.

In de verpakking

- Intimidator Spot 360X
- Ophangbeugel
- Snoer
- Beknopte handleiding

Om te beginnen

Pak uw Intimidator Spot 360X uit en controleer of u alle ontvangen onderdelen in goede conditie hebt ontvangen. Als de doos of de inhoud beschadigd lijkt, neem dan onmiddellijk contact op met de transporteur, niet met Chauvet.

Netvoeding

Dit product heeft een auto-bereik voeding die werkt met een ingangsvoltage van 100 tot 240 VAC, 50/60 Hz.



Om slijtage te voorkomen en de levensduur te verlengen, verdient het aanbeveling om het product tijdens perioden dat dit niet in gebruik is, volledig van de stroom af te sluiten via een stroomonderbreker of door de stekker uit het stopcontact te halen.

Power Linking

Het is mogelijk om 5 Intimidator Spot 360X producten te koppelen op 120 V of 8 producten op 230 V. Koppel **NOOIT** meer dan dit aantal. Power-linking snoeren zijn afzonderlijk verkrijgbaar.

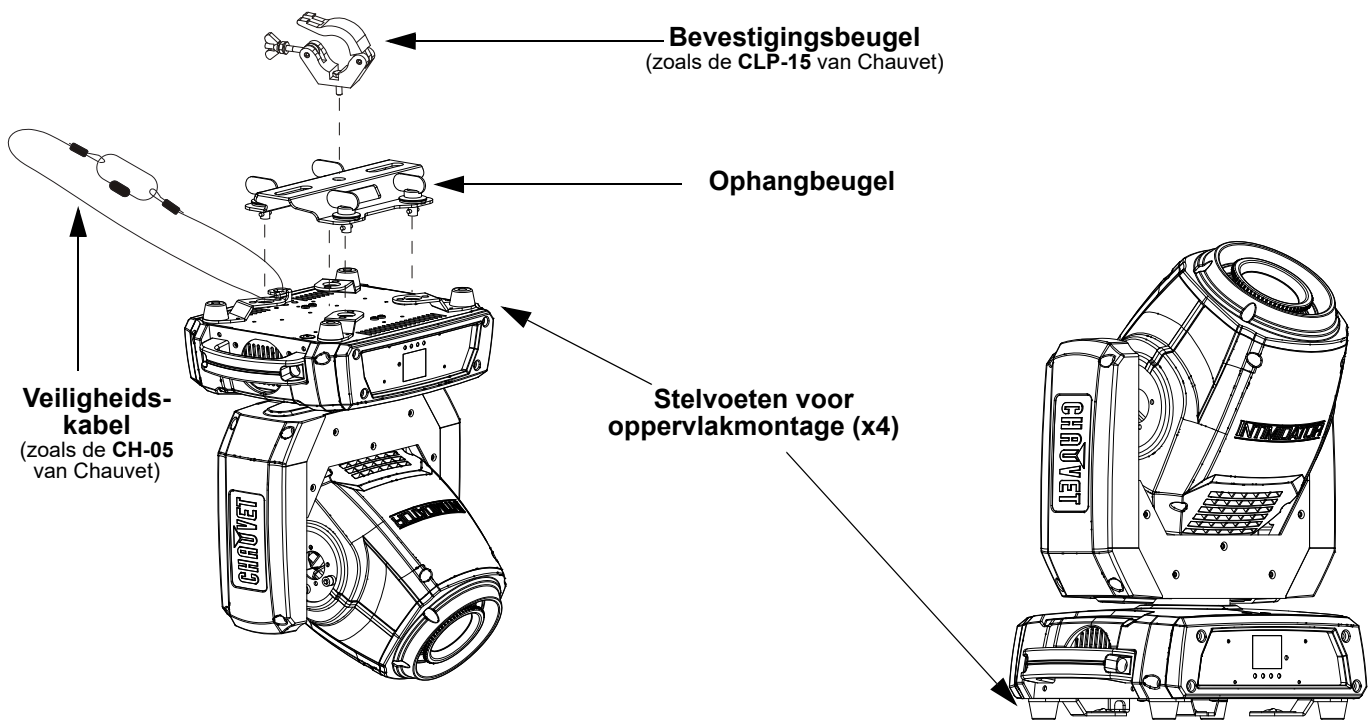
Vervanging van de zekering

1. Haal de stekker uit het stopcontact.
2. Schroef de zekeringhouder open met een platkopschroevendraaier en trek de zekering er rechtstandig uit.
3. Verwijder de defecte zekering uit de houder en plaats een zekering van exact hetzelfde type en spanningsniveau.
4. Plaats de zekeringhouder terug en schakel de stroom weer in.

Montage

Lees de [Veiligheidsvoorschriften](#) voordat u dit product bevestigt.

Bevestigingsschema



Beschrijving van bedieningspaneel

Knop	Functie
<MENU>	Hiermee verlaat u het huidige menu of de huidige functie
<UP>	Hiermee navigeert u omhoog in de menulijst en verhoogt u bij een functie de numerieke waarde
<DOWN>	Hiermee navigeert u omlaag in de menulijst en verlaagt u bij een functie de numerieke waarde
<ENTER>	Hiermee activeert u het weergegeven menu of stelt u de huidige geselecteerde waarde in voor de geselecteerde functie

Menukaart

 Raadpleeg de productpagina van de Intimidator Spot 360X op www.chauvetdj.com voor de nieuwste menukaart.

Hoofdniveau	Programmeringsniveaus	Beschrijving		
Address	001–512	Stelt het DMX-startadres in		
Run Mode	DMX	14CH 8CH	Selecteert DMX-modus	
	Slave	Slave1–4	Selecteert Slave-modus 1, 2, 3 of 4	
		Auto	Selecteert de Auto-modus	
		Sound	Selecteert de Sound-Active modus	
	RF	RF 1–4	Stelt het product in om samen te werken met de RFC-XL afstandsbediening in groep 1, 2, 3 of 4 (RF-modus moet eerst aan het product worden gekoppeld)	
		RFP	Stelt het product in om samen te werken met het openbare RF-signaal	
	Manual	Pan	000-255	Handmatige bediening pannen
		Tilt		Handmatige bediening kantelen
		Color		Handmatige bediening kleur
		Gobo		Handmatige bediening rotering gobo
		Gobo Rotate		Handmatige bediening goborotatie
		Prism		Handmatige bediening prisma
		Focus		Handmatige bediening focus
		Dimmer		Handmatige bediening dimmer
	Shutter	Handmatige bediening sluiters		
Setup	Pan Reverse	OFF	Normaal pannen	
		ON	Pannen omkeren	
	Tilt Reverse	OFF	Normaal kantelen	
		ON	Kantelen omkeren	
	Screen Reverse	OFF	Normale weergave	
		ON	Weergave omkeren	
	Pan Angle	540	Selecteert panhoekbereik 540°	
		360	Selecteert panhoekbereik 360°	
		180	Selecteert panhoekbereik 180°	
	Tilt Angle	270	Selecteert kantelhoekbereik 270°	
		180	Selecteert kantelhoekbereik 180°	
		90	Selecteert kantelhoekbereik 90°	
	Totem Mode	OFF	Beperkt de pan- en kantelbeweging niet	
		UP	Beperkt de pan- en kantelbeweging voor hoge montage	
		DOWN	Beperkt de pan- en kantelbeweging voor montage op oppervlak/vloer	
	Sensitivity	001–100	Stelt geluidsgevoeligheid in	
	DMX Loss	Hold	Behoudt de laatste instelling wanneer geen signaal wordt ontvangen	
		Black	Verduistert het product	
		Auto	Stelt het product in op Auto-modus wanneer geen signaal wordt ontvangen	
		Sound	Stelt het product in op Geluidsmodus wanneer geen signaal wordt ontvangen	
Indicator	ON	Schakelt LED-indicator in/uit		
	OFF			
Flash if DMX	ON	Stelt in of de LED-indicator knippert wanneer het armatuur is verbonden met DMX of wanneer de verbinding is verbroken		
	OFF			
RF	Bind	Geef instructies weer om de RF-afstandsbediening aan het product te koppelen		
	Reset	Reset het product		
	Factory Set	Laadt de fabrieksinstellingen		
Sys Info	Ver:	V_	Geeft de firmwareversie aan	
	Running Mode	-----	Geeft de huidige bedrijfsmodus weer	
	DMX Address	--	Geeft het huidige DMX-adres weer	
	Temperature	---	Geeft de huidige temperatuur van het product weer	

DMX-koppeling

De Intimidator Spot 360X kan samenwerken met een DMX-controller. Instructies voor verbinding en configuratie van dit product voor DMX vindt u in de gebruikershandleiding. Als u niet vaak werkt met DMX, kunt u de DMX Primer downloaden van www.chauvetdj.com.

Startadres

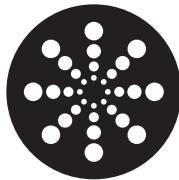
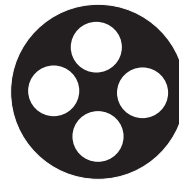
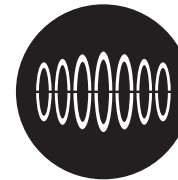
Om volledige toegang mogelijk te maken tot alle beschikbare kanalen in elke DMX-modus, is het sterk aanbevolen DMX-adres **499**.

Master/Slave verbinding

De Intimidator Spot 360X maakt gebruik van de DMX-gegevensverbinding voor de Master/Slave modus. Informatie over de configuratie van de Intimidator Spot 360X voor Master/Slave werking vindt u in de gebruikershandleiding, die beschikbaar is op de website van Chauvet.

RF-afstandsbediening

De Intimidator Spot 360X kan worden bediend met de CHAUVET RFC- of RFC-XL-afstandsbediening. Meer informatie over de RF-afstandsbediening en instructies vindt u in de gebruikershandleiding van de Intimidator Spot 360X, die u kunt downloaden van www.chauvetdj.com.

Gobo's**1****2****3****4****5****6****7**

DMX-waarden

8Ch	14Ch	Functie	Waarde	Procent/Instelling
1	1	Pannen	000 ⇄ 255	0–540°
–	2	Verfijnd pannen	000 ⇄ 255	Verfijnde bediening van pannen
2	3	Kantelen	000 ⇄ 255	0–270°
–	4	Verfijnd kantelen	000 ⇄ 255	Verfijnde bediening van kantelen
–	5	Snelheid pannen/ kantelen	000 ⇄ 255	Snelheid pannen/kantelen, snel naar langzaam
3	6	Kleurenwiel	000 ⇄ 006	Wit
			007 ⇄ 013	Rood
			014 ⇄ 020	Oranje
			021 ⇄ 027	Geel
			028 ⇄ 034	Groen
			035 ⇄ 041	Blauw
			042 ⇄ 048	CTO
			049 ⇄ 055	Cyaan
			056 ⇄ 062	Magenta
			063 ⇄ 064	Wit
			065 ⇄ 189	Kleurindexering
			190 ⇄ 221	Regenboog met kleurencyclus, snel naar langzaam
			222 ⇄ 223	Stoppen
224 ⇄ 255	Omgekeerde regenboog met kleurencyclus, langzaam naar snel			
4	7	Gobowiel (zie Gobo's)	000 ⇄ 007	Open
			008 ⇄ 015	Gobo 1
			016 ⇄ 023	Gobo 2
			024 ⇄ 031	Gobo 3
			032 ⇄ 039	Gobo 4
			040 ⇄ 047	Gobo 5
			048 ⇄ 055	Gobo 6
			056 ⇄ 063	Gobo 7
			064 ⇄ 071	Gobo 7 shake, langzaam naar snel
			072 ⇄ 079	Gobo 6 shake, langzaam naar snel
			080 ⇄ 087	Gobo 5 shake, langzaam naar snel
			088 ⇄ 095	Gobo 4 shake, langzaam naar snel
			096 ⇄ 103	Gobo 3 shake, langzaam naar snel
			104 ⇄ 111	Gobo 2 shake, langzaam naar snel
			112 ⇄ 119	Gobo 1 shake, langzaam naar snel
			120 ⇄ 127	Open
			128 ⇄ 189	Cycluseffect, langzaam naar snel
			190 ⇄ 193	Stoppen
194 ⇄ 255	Omgekeerd cycluseffect, langzaam naar snel			
5	8	Goborotatie	000 ⇄ 063	Gobo-indexering
			064 ⇄ 145	Goborotatie, langzaam naar snel
			146 ⇄ 149	Stoppen
			150 ⇄ 231	Omgekeerde goborotatie, langzaam naar snel
			232 ⇄ 255	Gobo bounce, kort naar lang
6	9	Prisma	000 ⇄ 003	Geen functie
			004 ⇄ 006	3-facet prisma
			007 ⇄ 065	Prismarotatie, langzaam naar snel
			066 ⇄ 123	Omgekeerde prismarotatie, langzaam naar snel
			124 ⇄ 127	3-facet prisma
			128 ⇄ 131	Geen functie
			132 ⇄ 134	5-facet prisma
			135 ⇄ 193	Prismarotatie, langzaam naar snel
			194 ⇄ 251	Omgekeerde prismarotatie, langzaam naar snel
252 ⇄ 255	5-facet prisma			

8Ch	14Ch	Functie	Waarde	Procent/Instelling
7	10	Focus	000 ⇄ 255	Focus
-	11	Dimmer	000 ⇄ 255	0-100%
8	12	Stroboscoop	000 ⇄ 003	Uit
			004 ⇄ 007	Aan
			008 ⇄ 076	Stroboscoop, langzaam naar snel
			077 ⇄ 145	Pulserende stroboscoop, langzaam naar snel
			146 ⇄ 215	Willekeurige stroboscoop, langzaam naar snel
			216 ⇄ 255	Aan
-	13	Functie	000 ⇄ 007	Geen functie
			008 ⇄ 015	Verduistering bij pan/kantelbeweging
			016 ⇄ 023	Verduistering bij beweging kleurenwiel
			024 ⇄ 031	Verduistering bij beweging gobowiel
			032 ⇄ 039	Verduistering bij beweging pannen/kantelen/ kleurenwiel
			040 ⇄ 047	Verduistering bij beweging pannen/kantelen/gobowiel
			048 ⇄ 055	Verduistering bij beweging pannen/kantelen/ kleurenwiel/gobowiel
			056 ⇄ 095	Geen functie
			096 ⇄ 103	Pannen resetten
			104 ⇄ 111	Kantelen resetten
			112 ⇄ 119	Kleurenwiel resetten
			120 ⇄ 127	Gobowiel resetten
			128 ⇄ 135	Geen functie
			136 ⇄ 143	Prisma resetten
			144 ⇄ 151	Focus resetten
			152 ⇄ 159	Alles resetten
-	14	Bewegingsmacro's	160 ⇄ 255	Geen functie
			000 ⇄ 007	Geen functie
			008 ⇄ 023	Bewegingsmacro 1
			024 ⇄ 039	Bewegingsmacro 2
			040 ⇄ 055	Bewegingsmacro 3
			056 ⇄ 071	Bewegingsmacro 4
			072 ⇄ 087	Bewegingsmacro 5
			088 ⇄ 103	Bewegingsmacro 6
			104 ⇄ 119	Bewegingsmacro 7
			120 ⇄ 135	Bewegingsmacro 8
			136 ⇄ 151	Sound-active beweging macro 1
			152 ⇄ 167	Sound-active beweging macro 2
			168 ⇄ 183	Sound-active beweging macro 3
			184 ⇄ 199	Sound-active beweging macro 4
			200 ⇄ 215	Sound-active beweging macro 5
			216 ⇄ 231	Sound-active beweging macro 6
232 ⇄ 247	Sound-active beweging macro 7			
248 ⇄ 255	Sound-active beweging macro 8			

Intentionally Left Blank Page

Contact Us

General Information	Technical Support
World Headquarters	
Address: 5200 NW 108th Ave. Sunrise, FL 33351 Voice: (954) 577-4455 Fax: (954) 929-5560 Toll Free: (800) 762-1084	Voice: (844) 393-7575 Fax: (954) 756-8015 Email: chauvetcs@chauvetlighting.com Website: www.chauvetdj.com
U.K.	
Address: Unit 1C Brookhill Road Industrial Estate Pinxton, Nottingham, UK NG16 6NT Voice: +44 (0) 1773 511115 Fax: +44 (0) 1773 511110	Email: UKtech@chauvetlighting.eu Website: www.chauvetdj.eu
Benelux	
Address: Stokstraat 18 9770 Kruishoutem Belgium Voice: +32 9 388 93 97	Email: BNLtech@chauvetlighting.eu Website: www.chauvetdj.eu
France	
Address: 3, Rue Ampère 91380 Chilly-Mazarin France Voice: +33 1 78 85 33 59	Email: FRtech@chauvetlighting.fr Website: www.chauvetdj.eu
Germany	
Address: Bruno-Bürgel-Str. 11 28759 Bremen Germany Voice: +49 421 62 60 20	Email: DEtech@chauvetlighting.de Website: www.chauvetdj.eu
Mexico	
Address: Av. de las Partidas 34 - 3B (Entrance by Calle 2) Zona Industrial Lerma Lerma, Edo. de México, CP 52000 Voice: +52 (728) 690-2010	Email: servicio@chauvet.com.mx Website: www.chauvetdj.mx

Outside the U.S., U.K., Ireland, Benelux, France, Germany, or Mexico, contact the dealer of record. Follow the instructions to request support or to return a product. Visit our website for contact details.

Intimidator Spot 360X QRG ML6 Rev. 1
© Copyright 2022 Chauvet
All rights reserved



RoHS

