

HELICOPTER Q6

User Manual

English

Español

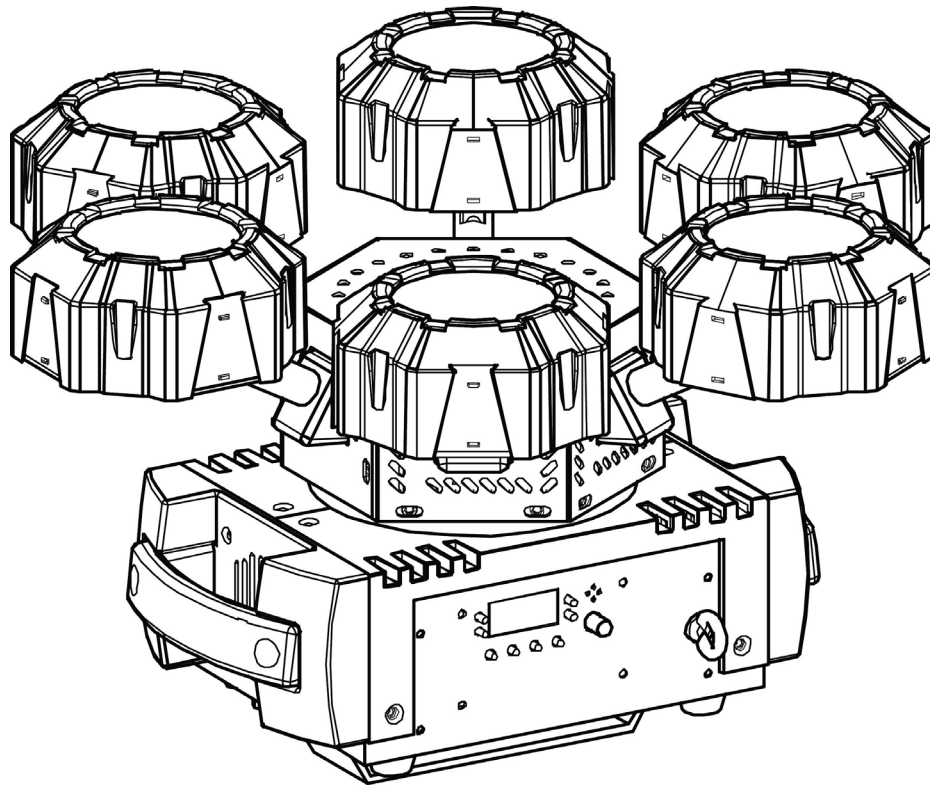
Français

Deutsch

Nederlands



LASER LIGHT
AVOID DIRECT EYE EXPOSURE
CLASS 3R LASER PRODUCT
CLASSIFIED PER EN/IEC 60825-1:2007
Complies with FDA performance standards for
laser products except for deviations pursuant
to Laser Notice No. 50, dated June 24, 2007.



CHAUVET

TABLE OF CONTENTS

1. Before You Begin	3
What Is Included	3
Unpacking Instructions.....	3
Claims	3
Text Conventions	3
Symbols	3
Disclaimer	3
Intellectual Property	3
Safety Notes.....	4
Non-Interlocked Housing Warning	5
Laser Safety Notes.....	5
Laser Exposure Warning.....	6
Laser Emission Data	6
Laser Compliance Statement.....	6
Laser Safety Label Reproduction.....	6
2. Introduction.....	7
Product Overview.....	7
Product Dimensions	7
3. Setup.....	8
AC Power	8
Fuse Replacement	8
Power Linking.....	8
Mounting	9
Orientation.....	9
Rigging	9
Proper Usage	9
4. Operation.....	10
Control Panel Operation.....	10
Menu Map	10
Configuration (DMX)	10
Starting Address.....	10
DMX Channel Assignments and Values	11
Zones for DMX Control (16CH).....	11
16CH	11
3-CH.....	13
Configuration (Standalone)	14
Automatic Programs.....	14
Auto-Program Speed	14
Sound-Active Mode.....	14
Static Color Mode.....	14
Rotation Mode.....	14
IRC-6 Infrared Remote Control	15
IRC-6 Operation	15
Master/Slave Mode	16
5. Technical Information	17
Product Maintenance	17
6. Technical Specifications.....	18
7. Returns	19
8. Contact Us.....	2

ÍNDICE

Antes de Empezar	21
Qué va Incluido	21
Instrucciones de Desembalaje	21
Reclamaciones.....	21
Convenciones del Manual.....	21
Símbolos	21
Exención de responsabilidad	21
Propiedad intelectual.....	21
Notas de Seguridad	22
Advertencia sobre Carcasa no Cerrada.....	23
Notas de Seguridad sobre Láser	23
Advertencia sobre Exposición al Láser	24
Datos de Emisión Láser	24
Declaración de Conformidad Láser.....	24
Reproducción de la Etiqueta de Seguridad del Láser.....	24
2. Introducción.....	25
Vista general del producto	25
Dimensiones del producto.....	25
3. Instalación.....	26
Corriente alterna	26
Sustitución del fusible	26
Alimentación en cadena.....	26
Montaje	27
Orientación.....	27
Colocación	27
Uso Adecuado.....	27
4. Funcionamiento.....	28
Funcionamiento del panel de control	28
Mapa de menú	28
Configuración (DMX).....	28
Dirección de inicio	28
Valores y asignaciones de canal DMX.....	29
Zonas para control DMX (16CH).....	29
16CH	29
3-CH.....	31
Configuración (Independiente).....	32
Programas automáticos	32
Velocidad del programa automático.....	32
Modo Activo por sonido.....	32
Modo Color estático	32
Modo de rotación	32
Control remoto por infrarrojos IRC-6.....	33
Funcionamiento IRC-6	33
Modo Maestro/Esclavo.....	34
5. Información Técnica.....	35
Mantenimiento del producto.....	35
6. Especificaciones Técnicas	36
7. Devoluciones	37
8. Contacto	3

TABLE DES MATIÈRES

1. Avant de commencer	39
Ce Qui Est Compris	39
Instructions Relatives au Déballage	39
Réclamations	39
Conventions manuelles	39
Symboles	39
Clause de Non-Responsabilité	39
Propriété intellectuelle	39
Consignes de Sécurité	40
Avertissement: Boîtier non Verrouillable	41
Consignes de Sécurité Relatives au Laser	41
Avertissement d'Exposition au Laser	42
Données d'émission laser	42
Déclaration de Conformité Laser	42
Reproduction de l'Étiquette de Sécurité Laser	42
2. Introduction.....	43
Vue d'ensemble du produit	43
Dimensions du produit	43
3. Configuration	44
Alimentation CA	44
Remplacement des fusibles	44
Connexion électrique	44
Installation	45
Orientation.....	45
Suspension	45
Utilisation Adéquate	45
4. Fonctionnement.....	46
Utilisation du panneau de commande	46
Plan du menu	46
Configuration (DMX)	46
Adresse de départ.....	46
Affectation de canaux DMX et valeurs	47
Zones pour le contrôle par DMX (16CH).....	47
16CH	47
3-CH.....	49
Configuration (autonome)	50
Programmes automatiques	50
Vitesse de programme automatique	50
Mode d'activation par le son	50
Mode de couleurs statiques	50
Mode de rotation	50
Télécommande infrarouge IRC-6	51
Fonctionnement avec IRC-6	51
Mode maître/esclave	52
5. Information Technique.....	53
Entretien de l'appareil	53
6. Spécificités Techniques.....	54
7. Renvois.....	55
8. Nous Contacter.....	56

INHALTSVERZEICHNIS

1. Erste Schritte	57
Packungsinhalt	57
Anweisungen für das Auspacken	57
Schadensmeldung	57
Konventionen des Handbuchs	57
Symbole	57
Haftungsausschluss	57
Geistiges Eigentum	57
Sicherheitshinweise	58
Achtung! Kein Schutz bei geöffnetem Gehäuse	59
Hinweise zur Lasersicherheit	59
Lasorexposition – Warnung	60
Laseremissions-daten	60
Laser-Konformitäts-erklärung	60
Warn- und Sicherheitsschilder auf dem Lasergerät	60
2. Einleitung	61
Produktübersicht	61
Produktabmessungen	61
3. Einrichten des Geräts	62
Wechselstrom	62
Auswechseln der Sicherung	62
Reihenschaltung der Geräte	62
Montage	63
Montagerichtung	63
Hängende Montage	63
Bestimmungsgemäße Verwendung	63
4. Betrieb	64
Betrieb des Bedienfeldes	64
Menüstruktur	64
Konfiguration (DMX)	64
Startadresse	64
DMX-Kanal – Zuordnungen und Werte	65
Zonen zur DMX-Ansteuerung (16 Kanäle)	65
16CH	65
3-CH	68
Konfiguration (Stand-alone)	69
Auto-Programme	69
Geschwindigkeit des Auto-Programms	69
Musiksteuerungs-Modus	69
Statischer Farb-Modus	69
Rotationsmodus	69
IRC-6 (Infrarot-Fernbedienung)	70
IRC-6-Betrieb	70
Master/Slave-Modus	71
5. Technische Informationen	72
Wartung des Geräts	72
6. Technische Daten	73
7. Reklamationen	74
8. Kontakt	75

INHOUDSOPGAVE

1. Voordat u begint	76
Wat is er inbegrepen	76
Uitpakinstructies	76
Claims	76
Conventies van deze handleiding	76
Symbolen	76
Disclaimer	76
Intellectueel eigendom	76
Veiligheidsinstructies.....	77
Niet-bevestigde waarschuwing op de behuizing	78
Veiligheidsinstructies voor de laser	78
Blootstellingswaarschuwing van de laser.....	79
Emissiegegevens van de laser	79
Nalevingsverklaring van de laser	79
Reproductie van veiligheidsetiket voor de laser.....	79
2. Inleiding	80
Productoverzicht	80
Productafmetingen	80
3. Instelling	81
AC-stroom	81
Vervangen van de zekering	81
Power Linking.....	81
Montage	82
Oriëntatie.....	82
Opbouw.....	82
Correct gebruik.....	82
4. Werking	83
Werking van het bedieningspaneel	83
Menumap	83
Configuratie (DMX)	83
Startadres.....	83
DMX-kanaaltoewijzingen en waarden	84
Zones voor DMX-regeling (16CH).....	84
16CH	84
3-CH.....	87
Configuratie (losstaand)	88
Automatische programma's	88
Automatische programmasnelheid.....	88
Geluidsactieve modus	88
Statische kleurenmodus	88
Rotatiemodus	88
IRC-6 infrarood afstandsbediening	89
Gebruik IRC-6	89
Master/Slave-modus	90
5. Technische informatie	91
Productonderhoud.....	91
6. Technische Specificaties	92
7. Retouren	93
8. Neem contact op	94

Warranty/Garantía/Garantie

Limited Warranty

FOR WARRANTY REGISTRATION AND COMPLETE TERMS AND CONDITIONS PLEASE VISIT OUR WEBSITE.

For Customers in the United States and Mexico: www.chauvetlighting.com/warranty-registration.

For Customers in the United Kingdom, Republic of Ireland, Belgium, the Netherlands, Luxembourg, France, and Germany: www.chauvetlighting.eu/warranty-registration.

Chauvet warrants that this product shall be free from defects in material and workmanship under normal use, for the period specified in, and subject to the exclusions and limitations set forth in the full limited warranty on our website. This warranty extends only to the original purchaser of the product and is not transferable. To exercise rights under this warranty, you must provide proof of purchase in the form of an original sales receipt from an authorized dealer that shows the product name and date of purchase. THERE ARE NO OTHER EXPRESS OR IMPLIED WARRANTIES. This warranty gives you specific legal rights. You may also have other rights that vary from state to state and country to country. This warranty is valid only in the United States, United Kingdom, Republic of Ireland, Belgium, the Netherlands, Luxembourg, France, Germany and Mexico. For warranty terms in other countries, please consult your local distributor.

Garantía Limitada

PARA VER EL REGISTRO DE GARANTÍA Y LOS TÉRMINOS Y CONDICIONES COMPLETOS, VISITE NUESTRO SITIO WEB.

Para clientes en los Estados Unidos y México: www.chauvetlighting.com/warranty-registration.

Para clientes en Reino Unido, República de Irlanda, Bélgica, Países Bajos, Luxemburgo, Francia y Alemania: www.chauvetlighting.eu/warranty-registration.

Chauvet garantiza que este producto estará libre de defectos de material y mano de obra en condiciones de uso normales, durante el periodo especificado, sujeto siempre a las exclusiones y limitaciones establecidas en la garantía limitada completa de nuestro sitio web. Esta garantía se concede únicamente al comprador original del producto y no es transferible. Para ejercer los derechos que otorga esta garantía, usted debe proporcionar una prueba de compra en forma de un recibo de compra original, expedido por un distribuidor autorizado, donde figure el nombre del producto y la fecha de compra. NO EXISTEN OTRAS GARANTÍAS EXPRESAS NI IMPLÍCITAS. Esta garantía le otorga derechos legales específicos. Es posible que a usted le asistan otros derechos, que variarán dependiendo del estado o del país. Esta garantía solamente es válida en los Estados Unidos, Reino Unido, República de Irlanda, Bélgica, Países Bajos, Luxemburgo, Francia, Alemania y México. Para conocer los términos de garantía en otros países, consulte a su distribuidor local.

Garantie Limitée

VEUILLEZ VISITER NOTRE SITE INTERNET POUR CONSULTER LES MODALITÉS D'ENREGISTREMENT DE LA GARANTIE ET LES CONDITIONS GÉNÉRALES COMPLÈTES.

Pour les clients aux États-Unis et au Mexique: www.chauvetlighting.com/warranty-registration.

Pour les clients du Royaume-Uni, de la République d'Irlande, de la Belgique, des Pays-Bas, du Luxembourg, de la France et de l'Allemagne: www.chauvetlighting.eu/warranty-registration.

Chauvet garantit que cet appareil est exempt de défauts de matériaux et de fabrication dans des conditions normales d'utilisation, pendant la période spécifiée dans la garantie limitée complète consultable sur notre site Internet et sous réserve des exclusions et limitations qui y sont énoncées. Cette garantie ne s'applique qu'à l'acheteur initial du produit et n'est pas transférable. Pour exercer les droits prévus par cette garantie, vous devez fournir une preuve d'achat sous la forme d'un reçu de vente original d'un revendeur autorisé qui indique le nom du produit et la date d'achat. IL N'EXISTE AUCUNE AUTRE GARANTIE EXPRESSE OU IMPLICITE. Cette garantie vous confère des droits légaux spécifiques. Vous pouvez également bénéficier d'autres droits qui varient selon les états et les pays. Cette garantie n'est valable qu'aux États-Unis, au Royaume-Uni, en République d'Irlande, en Belgique, aux Pays-Bas, au Luxembourg, en France, en Allemagne et au Mexique. Pour connaître les conditions de garantie dans d'autres pays, veuillez consulter votre revendeur local.

Eingeschränkte Garantie

ZUR REGISTRIERUNG FÜR GARANTIEANSPRÜCHE UND ZUR EINSICHT IN DIE VOLLSTÄNDIGEN GESCHÄFTSBEDINGUNGEN BESUCHEN SIE BITTE UNSERE WEBSITE.

Für Kunden in den USA und in Mexiko: www.chauvetlighting.com/warranty-registration.

Für Kunden im Vereinigten Königreich, in Irland, Belgien, den Niederlanden, Luxemburg, Frankreich und Deutschland: www.chauvetlighting.eu/warranty-registration.

Chauvet garantiert für die in der auf unserer Website veröffentlichten vollständigen eingeschränkten Garantie genannten Dauer und unter Vorbehalt der darin genannten Haftungsausschlüsse und -beschränkungen, dass dieses Produkt bei normalen Gebrauch frei von Material- und Verarbeitungsfehlern ist. Diese Garantie erstreckt sich nur auf den Erstkäufer des Produkts und ist nicht übertragbar. Zur Ausübung der unter dieser Garantie gewährten Rechte ist der Kaufbeleg in Form der Originalrechnung von einem autorisierten Händler vorzulegen, in der die Produktbezeichnung und das Kaufdatum vermerkt sein müssen. ES BESTEHEN KEINE WEITEREN AUSDRÜCKLICHEN ODER STILLSCHWEIGENDEN GARANTIEN. Diese Garantie gibt Ihnen besondere gesetzliche Rechte. Und Sie haben möglicherweise weitere Rechte, die von Land zu Land unterschiedlich sein können. Diese Garantie ist nur in den USA, im Vereinigten Königreich, in Irland, Belgien, den Niederlanden, Luxemburg, Frankreich, Deutschland und Mexiko gültig. Bezüglich der Garantiebestimmungen in anderen Ländern wenden Sie sich bitte an Ihren lokalen Händler.

Beperkte Garantie

GA NAAR ONZE WEBSITE VOOR REGISTRATIE VAN DE GARANTIE EN DE VOLLEDIGE ALGEMENE VOORWAARDEN.

Voor klanten in de Verenigde Staten en Mexico: www.chauvetlighting.com/warranty-registration.

Voor klanten in het Verenigd Koninkrijk, Ierland, België, Nederland, Luxemburg, Frankrijk en Duitsland: www.chauvetlighting.eu/warranty-registration.

Chauvet garandeert dat dit product bij normaal gebruik vrij zal blijven van defecten in materiaal en vakmanschap, voor de opgegeven periode en onder voorbehoud van de uitzonderingen en beperkingen die zijn uiteengezet in de volledige beperkte garantie op onze website. Deze garantie geldt uitsluitend voor de oorspronkelijke koper van het product en is niet overdraagbaar. Om onder deze garantie rechten uit te oefenen, moet u een aankoopbewijs overleggen in de vorm van een origineel verkoopbewijs van een geautoriseerde dealer, waarop de naam van het product en de aankoopdatum zichtbaar zijn. ER ZIJN GEEN ANDERE EXPLICIETE OF IMPLICIETE GARANTIES. Deze garantie geeft u specifieke wettelijke rechten. Mogelijk heeft u ook andere rechten die van staat tot staat en van land tot land verschillen. Deze garantie is uitsluitend geldig in de Verenigde Staten, het Verenigd Koninkrijk, Ierland, België, Nederland, Luxemburg, Frankrijk, Duitsland en Mexico. Neem contact op met uw lokale verkoper voor garantievoorwaarden in andere landen.

1. Before You Begin

What Is Included

- Helicopter Q6
- Power Cord
- Hanging Bracket with Mounting Hardware
- User Manual

Unpacking Instructions

Carefully unpack the product immediately and check the container to make sure all the parts are in the package and are in good condition.

Claims





If the box or the contents (the product and included accessories) appear damaged from shipping, or show signs of mishandling, notify the carrier immediately, not Chauvet. Failure to report damage to the carrier immediately may invalidate your claim. In addition, keep the box and contents for inspection.

For other issues, such as missing components or parts, damage not related to shipping, or concealed damage, file a claim with Chauvet within 7 days of delivery.

Text Conventions

Convention	Meaning
1–512	A range of values
50/60	A set of values of which only one can be chosen
Settings	A menu option not to be modified
<ENTER>	A key to be pressed on the product's control panel
ON	A value to be entered or selected

Symbols

Symbol	Meaning
	Critical installation, configuration, or operation information. Not following these instructions may make the product not work, cause damage to the product, or cause harm to the operator.
	Important installation or configuration information. The product may not function correctly if this information is not used.
	Useful information.
	Laser safety information.

Disclaimer

Chauvet believes that the information contained in this manual is accurate in all respects. However, Chauvet assumes no responsibility and specifically disclaims any and all liability to any party for any loss, damage or disruption caused by any errors or omissions in this document, whether such errors or omissions result from negligence, accident or any other cause. Chauvet reserves the right to revise the content of this document without any obligation to notify any person or company of such revision, however, Chauvet has no obligation to make, and does not commit to make, any such revisions. Download the latest version from www.chauvetdj.com.

Intellectual Property

The works of authorship contained in this manual, including, but not limited to, all design, text and images are owned by Chauvet.

© Copyright 2020 Chauvet & Sons, LLC. All rights reserved.

Electronically published by Chauvet in the United States of America.

CHAUVET, the Chauvet logo, and Helicopter Q6 are registered trademarks or trademarks of Chauvet & Sons LLC (d/b/a Chauvet and Chauvet Lighting) in the United States and other countries. Other company and product names and logos referred to herein may be trademarks of their respective companies.

Safety Notes

The Safety Notes include important laser system safety information. Read and understand all instructions before powering on the laser for the first time. Knowing these safety instructions is crucial to avoiding laser eye injury and breaking the law. Keep this User Manual in a safe place for future reference.



STOP AND READ ALL LASER SAFETY DATA



- Lasers can be hazardous and have unique safety considerations. Permanent eye injury and blindness are possible if lasers are used incorrectly. Pay close attention to each safety REMARK and WARNING statement in this User Manual. Read all instructions carefully BEFORE operating this device.
- Always connect the product to a grounded circuit to avoid the risk of electrocution.
- Always disconnect the product from the power source before cleaning.
- Avoid direct eye exposure to the light source while the product is on.
- Make sure the power cord is not crimped or damaged.
- Never disconnect the product from power by pulling or tugging on the cord.
- If mounting the product overhead, always secure to a fastening device using a safety cable.
- Make sure there are no flammable materials close to the product when operating.
- Do not touch the product's housing when operating because it may be very hot.
- This product is not intended for permanent installation.
- Always make sure that the voltage of the outlet to which you are connecting the product is within the range stated on the decal or rear panel of the product.
- The product is for indoor use only! (IP20) To prevent risk of fire or shock, do not expose the product to rain or moisture.
- Always install the product in a location with adequate ventilation, at least 20 in (50 cm) from adjacent surfaces.
- Be sure that no ventilation slots on the product's housing are blocked.
- Never connect the product to a dimmer.
- Always use the mounting bracket to carry the product.
- Do not switch the product on/off in short intervals. This will reduce the laser diode life.
- Do not shake this product. Avoid brute force when mounting or operating this product.
- ALWAYS use a safety cable when mounting the product overhead.
- The ambient operating temperature for the laser is 59 °F to 95 °F (15 °C to 35 °C). Do not operate this product outside this range.
- In the event of a serious operating problem, stop using the product immediately.
- Never try to repair the product. Repairs carried out by unskilled people can lead to damage or malfunction. Contact the nearest authorized technical assistance center.



CAUTION! Use of controls, adjustments, or procedures other than THOSE specified IN THIS USER MANUAL may result in hazardous radiation exposure.



- Avoid direct eye contact with laser light. Never intentionally expose your eyes or others to direct laser light.
- This laser product can potentially cause instant eye injury or blindness if laser light directly strikes the eyes.
- It is illegal and dangerous to shine this laser into audience areas, where the audience or other personnel could get direct laser beams or bright reflections into their eyes.
- It is a U.S. federal offense to shine any laser at aircraft.
- Use of controls, adjustments, or procedures other than those specified in this User Manual may result in hazardous radiation exposure.
- To eliminate wear and improve its lifespan, during periods of non-use completely disconnect from power via breaker or by unplugging it.
- DO NOT attempt any repairs. Repairs and servicing must be carried out by a certified technician. Unauthorized modifications are forbidden for safety reasons!**



Keep this User Manual for future consultation. If transferring ownership of the product to another user, be sure this document is kept with the laser.

Non-Interlocked Housing Warning



- This unit contains high power laser devices internally.
- Do not open the laser housing, due to potential exposure to unsafe levels of laser radiation.
- The laser power levels, accessible if the unit is opened, can cause instant blindness, skin burns, and fires.

Laser Safety Notes



STOP AND READ ALL THE LASER SAFETY NOTES BELOW



Laser light is different from any other light. Laser light can cause eye injury if the product is not set up and used properly. Laser light is a thousand times more concentrated than any other kind of light. This concentration can cause instant eye injuries by burning the retina (the light-sensitive portion at the back of the eye). The heat from a laser light cannot be felt, but it can still injure or blind product operators and the audience. Even very small amounts of laser light at long distances are potentially hazardous.

DO NOT assume that exposure to an individual laser beam is safe, even a tiny beam split off from a larger beam. This laser product uses dozens of milliwatts of laser power—Class 3B levels internally—and splits them into multiple beams—Class 3R levels. The individual Class 3R level beams are potentially hazardous to the eyes.

DO NOT assume that a moving laser light is safe. Laser light is never without risk. Since eye injuries can occur instantly, it is critical to prevent the possibility of ANY direct eye exposure. According to laser safety regulations, it is not legal to aim Class 3R lasers into areas where people can be exposed, even if the laser is aimed below people's faces, such as at a dance floor.

- Do not operate the laser without first reading and understanding all the safety and technical data in this manual.
- ALWAYS set up and install all laser effects so that any laser light is at least 3 meters (9.8 feet) above the floor on which people are standing. See the [Proper Usage](#) section of this manual.
- After setup, and prior to public use, test the lasers to ensure they are functioning properly. Do not use the product if any defect is detected.
- DO NOT use laser if it is emitting only one or two beams, rather than dozens/hundreds, as this indicates damage to the diffraction grating optic, and allows emission of laser levels higher than Class 3R.
- DO NOT point lasers at people or animals.
- DO NOT look into the laser aperture or laser beams.
- DO NOT point lasers into areas where people could be exposed to them.
- DO NOT point lasers at highly reflective surfaces such as windows, mirrors, and shiny metal. Even laser reflections can be hazardous.
- Never point a laser at aircraft; this is a U.S. federal offense.
- Never point unterminated laser beams into the sky.
- Do not expose the output optic (aperture) to harsh cleaning chemicals.
- Do not use the laser if the housing is damaged, open, or if the optics appear damaged in any way.
- Never open the laser housing. The high laser power levels inside of the protective housing can start fires or burn skin, and will cause instant eye injury.
- Never leave this product running unattended.
- The operation of a Class 3R laser show is allowed only if the lasers are operated by a skilled and well-trained professional, who is familiar with the data included in this manual.
- The legal requirements for using laser entertainment products vary from country to country. The user is responsible for the legal requirements in the location/country of use.



CAUTION! Do not operate this device in ways not specified in this User Manual. Failure to follow the instructions will void the warranty, may damage the product, or injure the user or the audience.



CAUTION! This product cannot be discarded with household waste. Contact your local waste management service for electronic disposal regulations in your area.

Laser Exposure Warning



LASER LIGHT AVOID DIRECT EYE EXPOSURE

Further guidelines and safety programs for safe use of lasers can be found in the ANSI Z136.1 Standard "For Safe Use of Lasers", available from the Laser Institute of America: www.lia.org. Many local governments, corporations, agencies, military, and others, require all lasers to be used under the guidelines of ANSI Z136.1. Laser Display guidance can be obtained via the International Laser Display Association: www.ilda.com.

Laser Emission Data

As measured under IEC measurement conditions for classification.

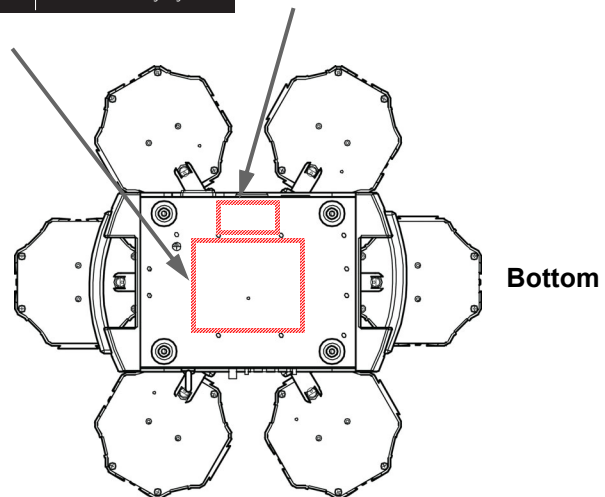
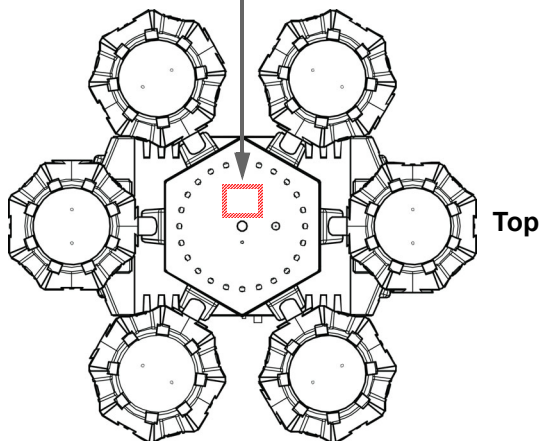
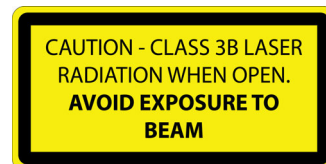
Laser Classification	Class 3R
Green Laser Medium	DPSS Nd:YVO4, 532 nm/30 mW
Red Laser Medium	LD GaAlAs, 650 nm/100 mW
Beam Diameter	<5 mm at aperture
Pulse Data	All pulses < 4 Hz (>0.25 sec)
Divergence (each beam)	<2 mrad
Divergence (total light)	<160 degrees
Laser Power of Each Beam from Aperture*	<5 mW

Laser Compliance Statement

This laser product complies with EN/IEC 60825-1 Ed 2, 2007-03, and U.S. FDA/CDRH FLPPS via the terms of Laser Notice No. 50 dated June 24, 2007. This laser device is classified 3R. (Class 3R is the international equivalent of U.S. Class IIIa.) No maintenance is required to keep this product in compliance with laser performance standards.

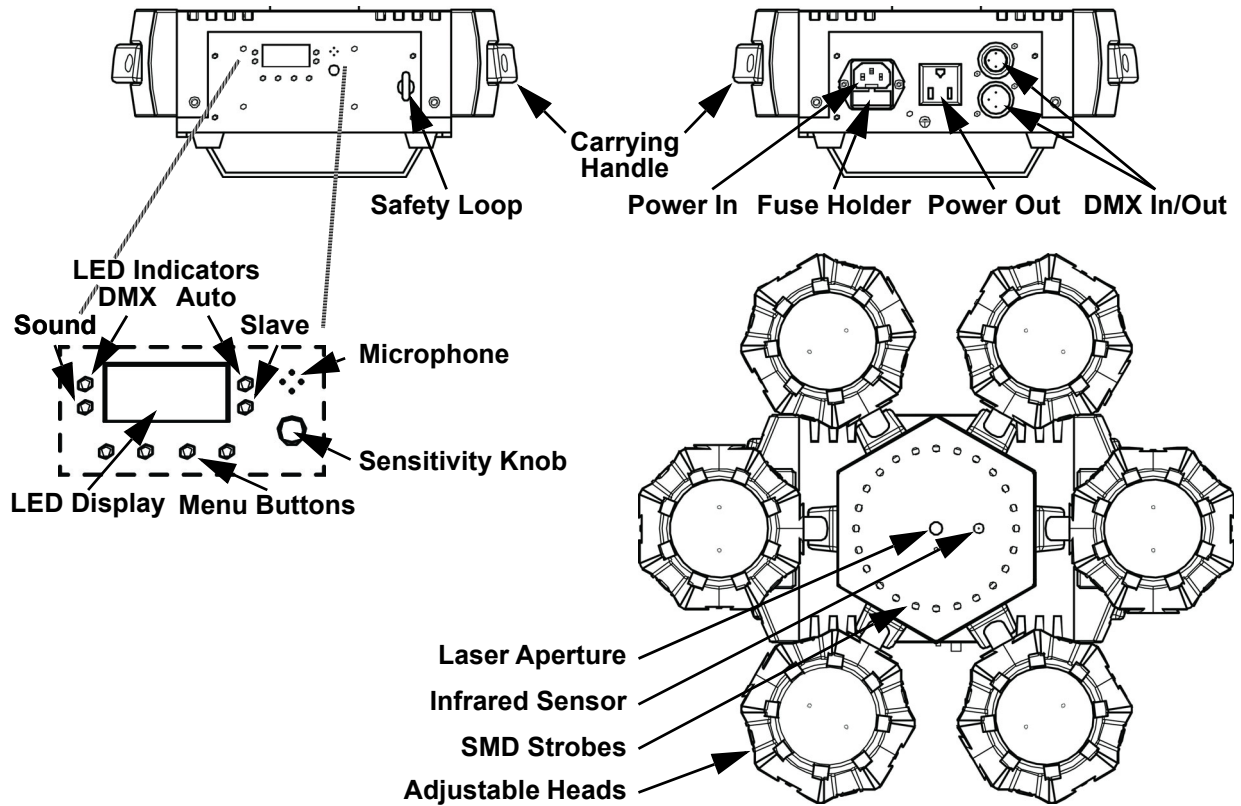
Laser Safety Label Reproduction

<p>LASER RADIATION AVOID DIRECT EYE EXPOSURE CLASS 3R LASER PRODUCT WaveLength: 532nm/650nm Laser radiation: CW, CW/Mod</p>	<p>Manufacturer: CHAUVET LIGHTING Address: 5200 NW 108th Ave, Sunrise, FL 33351</p> <p>This device complies with 21 CFR 1040.10 and 1040.11 except for deviations pursuant to Laser Notice No. 56, issued on May 8, 2019.</p>
	<p>RoHS CE</p> <p>THIS APPLIANCE MUST BE GROUNDED CETTE UNITE DOIT ETRE RELIEE A LA TERRE USE ONLY FUSE OF SAME TYPE & RATING N'UTILISER QUE DES FUSIBLES DU TYPE ET DE L'AMPÉRAGE INDIQUE NOT FOR HOUSEHOLD USE IMPROPRE A L'USAGE DOMESTIQUE DRY LOCATIONS EMPLACEMENTS SECS DISCONNECT POWER BEFORE SERVICING DÉBRANCHER AVANT TOUT ENTRETIEN FOR INDOOR USE ONLY USAGE INTÉRIEUR UNIQUEMENT</p>
<p>CHAUVET 3 WORLDWIDE HEADQUARTERS, SUNRISE, FLORIDA USA</p>	
<p>MODEL: HELICOPTERQ6 ITEM CODE: 10051300 FUSE: F 1.6 A, 250 V POWER LINKING: 8 A (12 UNITS @ 120 V) 23 UNITS @ 230 V ORIGIN: MADE IN CHINA</p>	<p>USA / CANADA POWER: 100-125 VAC, 60 Hz 0.7 A, 41 W</p> <p>WORLDWIDE POWER: 100-240 VAC, 50/60 Hz 0.4-0.7 A, 44 W</p> <p>WARNING Cancer and Reproductive Harm - www.P65Warnings.ca.gov</p>

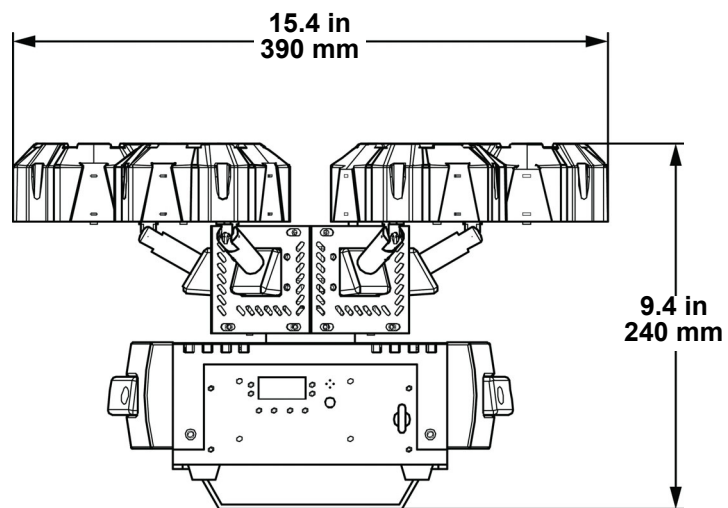


2. Introduction

Product Overview



Product Dimensions



3. Setup

AC Power

The Helicopter Q6 has an auto-ranging power supply and it can work with an input voltage range of 100 to 240 VAC, 50/60 Hz. To determine the product's power requirements (circuit breaker, power outlet, and wiring), use the current value listed on the label affixed to the product's back panel, or refer to the product's [Technical Specifications](#). The listed current rating indicates the product's average current draw under normal conditions.



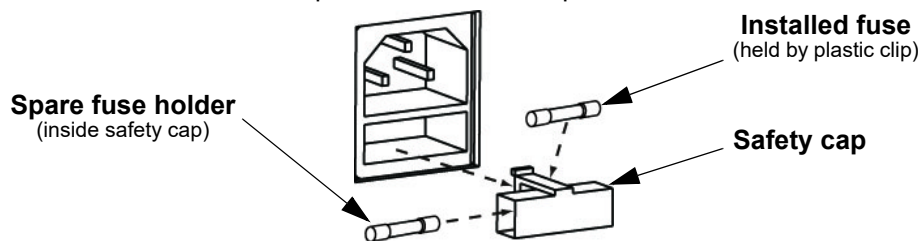
- **Always connect the product to a protected circuit (a circuit breaker or fuse). Make sure the product has an appropriate electrical ground to avoid the risk of electrocution or fire.**
- **To eliminate unnecessary wear and improve its lifespan, during periods of non-use completely disconnect the product from power via breaker or by unplugging it.**



Never connect the product to a rheostat (variable resistor) or dimmer circuit, even if the rheostat or dimmer channel serves only as a 0 to 100% switch.

Fuse Replacement

1. Wedge the tip of a flat-head screwdriver into the slot of the fuse holder.
2. Pry the fuse holder out of the housing.
3. Remove the blown fuse from the holder and replace with a fuse of the exact same type and rating.
4. Insert the fuse holder back in place and reconnect power.

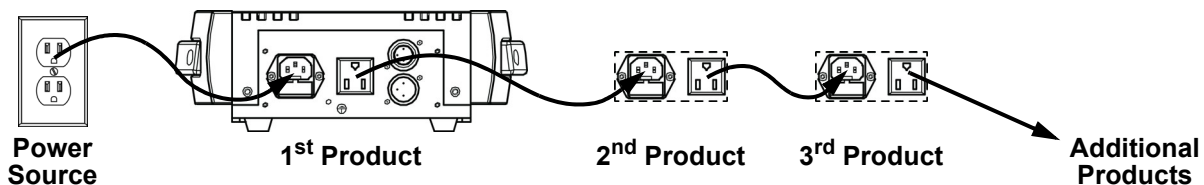


Disconnect the product from the power outlet before replacing the fuse.

Power Linking

The product provides power linking via the Edison outlet located in the back of the product. Please see the diagram below for further explanation.

Power Linking Diagram



You can power link up to 12 Helicopter Q6 products on 120 VAC or up to 23 Helicopter Q6 products on 230 VAC.



The power linking diagram corresponds to the North American version of the product ONLY! If using the product in other markets, you must consult with the local Chauvet distributor as power linking connectors and requirements may differ in your country or region.

Mounting

Before mounting the product, read and follow the safety recommendations indicated in the [Safety Notes](#).

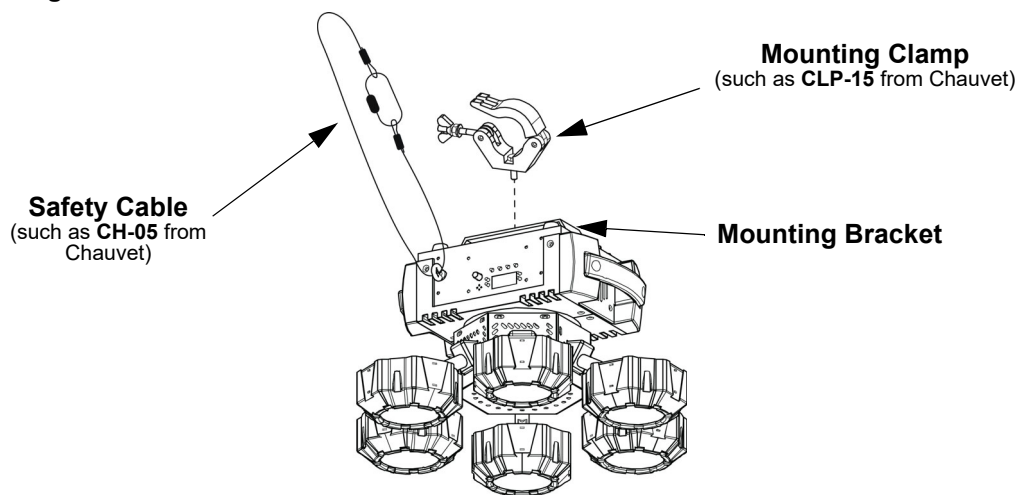
Orientation

The Helicopter Q6 must be mounted in a position that includes planning for safe laser usage.

Rigging

- Before deciding on a location, always make sure there is easy access to the product for maintenance and programming purposes.
- Make sure adequate ventilation is provided around the product.
- Make sure that the structure or surface onto which you are mounting the product can support the product's weight. (see the [Technical Specifications](#))
- When mounting the product overhead, always use a safety cable. Mount the product securely to a rigging point, whether an elevated platform or a truss.
- When rigging the product onto a truss, use a mounting clamp of appropriate weight capacity.

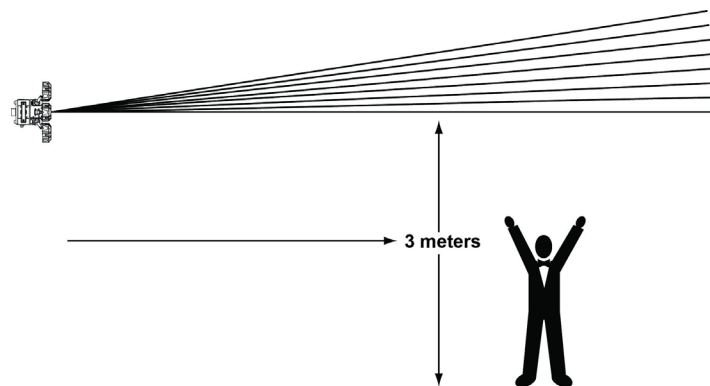
Mounting Diagram



Proper Usage

This product is for overhead mounting only. For safety purposes, Chauvet recommends mounting lighting effect products on steady elevated platforms or sturdy overhead supports using suitable hanging clamps. In all cases, use safety cables. Obtain appropriate mounting hardware from your lighting vendor.

International laser safety regulations require that laser products must be operated in the fashion illustrated below, with a minimum of 3 meters (9.8 ft) of vertical separation between the floor and the lowest laser light. Additionally, 3 meters of horizontal separation is required between laser light and audience or other public spaces.



CAUTION! Use of controls, adjustments, or procedures other than THOSE specified IN THIS USER MANUAL may result in hazardous radiation exposure.

4. Operation

Control Panel Operation

To access the control panel functions, use the four buttons located underneath the display. Please refer to the [Product Overview](#) to see the button locations on the control panel.

Button	Function
<MENU>	Press to find an operation mode or to back out of the current menu option
<UP>	Press to scroll up the list of options or to find a higher value
<DOWN>	Press to scroll down the list of options or to find a lower value
<ENTER>	Press to activate a menu option or a selected value

Menu Map

Mode	Main Level	Programming Levels		Description
DMX Mode	3-CH	d001–510		3-channel DMX mode
	16CH	d001–497		16-channel DMX mode
Static Colors	C--	C 1		Static red
		C 2		Static green
		C 3		Static blue
		C 4		Static white
Rotation Mode	Moto	di-L	S 0–99	Sets left rotation and speed
		di-r		Sets right rotation and speed
Automatic Programs	P--	P 1–10		Automatic programs
Auto Speed	S--	S 01–99		Program speed for P1–10
Sound-Active Mode	Snd	Sn 1–10		Sound-active programs
Infrared Mode	SEt	on		Turns infrared on or off
		oFF		

Configuration (DMX)

The Helicopter Q6 works with a DMX controller. Information about DMX is in the CHAUVET DMX Primer, which is available from the Chauvet website http://www.chauvetlighting.com/downloads/DMX_Primer_rev05_WO.pdf.

Starting Address

When selecting a starting DMX address, always consider the number of DMX channels the selected DMX mode uses. If you choose a starting address that is too high, you could restrict the access to some of the product's channels.

The Helicopter Q6 uses up to 16 DMX channels, which defines the highest configurable address as **497**.

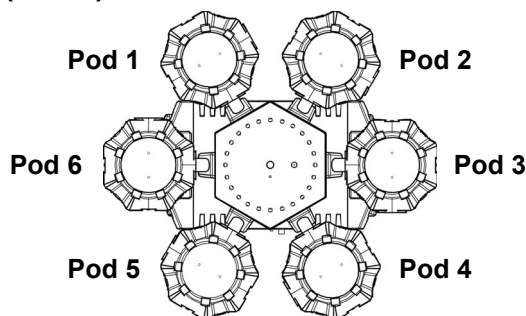
If you are not familiar with the DMX protocol, download the DMX Primer from www.chauvetdj.com.

To select the starting address, do the following:

1. Press <MENU> repeatedly until **3-CH** or **16CH** shows on the display.
2. Press <ENTER>.
3. Use <UP> or <DOWN> to select the starting address, from **d 1–510**.
4. Press <ENTER>.

DMX Channel Assignments and Values

Zones for DMX Control (16CH)



16CH

Channel	Function	Value	Percent/Setting
1	Pod 1	000 ⇔ 012	No function
		013 ⇔ 066	Red 0–100%
		067 ⇔ 075	No function
		076 ⇔ 129	Green 0–100%
		130 ⇔ 138	No function
		139 ⇔ 192	Blue 0–100%
		193 ⇔ 201	No function
		202 ⇔ 255	White 0–100%
2	Pod 2	000 ⇔ 012	No function
		013 ⇔ 066	Red 0–100%
		067 ⇔ 075	No function
		076 ⇔ 129	Green 0–100%
		130 ⇔ 138	No function
		139 ⇔ 192	Blue 0–100%
		193 ⇔ 201	No function
		202 ⇔ 255	White 0–100%
3	Pod 3	000 ⇔ 012	No function
		013 ⇔ 066	Red 0–100%
		067 ⇔ 075	No function
		076 ⇔ 129	Green 0–100%
		130 ⇔ 138	No function
		139 ⇔ 192	Blue 0–100%
		193 ⇔ 201	No function
		202 ⇔ 255	White 0–100%
4	Pod 4	000 ⇔ 012	No function
		013 ⇔ 066	Red 0–100%
		067 ⇔ 075	No function
		076 ⇔ 129	Green 0–100%
		130 ⇔ 138	No function
		139 ⇔ 192	Blue 0–100%
		193 ⇔ 201	No function
		202 ⇔ 255	White 0–100%

16CH (cont.)

Channel	Function	Value	Percent/Setting
5	Pod 5	000 ⇔ 012	No function
		013 ⇔ 066	Red 0–100%
		067 ⇔ 075	No function
		076 ⇔ 129	Green 0–100%
		130 ⇔ 138	No function
		139 ⇔ 192	Blue 0–100%
		193 ⇔ 201	No function
		202 ⇔ 255	White 0–100%
6	Pod 6	000 ⇔ 012	No function
		013 ⇔ 066	Red 0–100%
		067 ⇔ 075	No function
		076 ⇔ 129	Green 0–100%
		130 ⇔ 138	No function
		139 ⇔ 192	Blue 0–100%
		193 ⇔ 201	No function
		202 ⇔ 255	White 0–100%
7	Pod Dimmer	000 ⇔ 255	0–100%
8	Pod Strobe	000	No function
		001 ⇔ 080	Pulse effect 0–100%, slow to fast
		081 ⇔ 160	Pulse effect 100–0%, slow to fast
		161 ⇔ 240	Strobe, slow to fast
		241 ⇔ 255	Sound-active strobe
9	SMD Strobe Auto Program	000	No function
		001 ⇔ 025	Auto program 1
		026 ⇔ 051	Auto program 2
		052 ⇔ 077	Auto program 3
		078 ⇔ 103	Auto program 4
		104 ⇔ 129	Auto program 5
		130 ⇔ 155	Auto program 6
		156 ⇔ 181	Auto program 7
		182 ⇔ 207	Auto program 8
		208 ⇔ 233	Auto program 9
234 ⇔ 255	Auto program 10		
10	SMD Strobe Auto Speed	000 ⇔ 255	Auto program speed, slow to fast
11	Laser	000 ⇔ 009	No function
		010 ⇔ 049	Red
		050 ⇔ 089	Green
		090 ⇔ 129	Red and Green
		130 ⇔ 169	Red on, Green strobes (CH12 must be active)
		170 ⇔ 209	Green on, Red strobes (CH12 must be active)
		210 ⇔ 255	Red and Green alternating strobe (CH12 must be active)

16CH (cont.)

Channel	Function	Value	Percent/Setting
12	Laser Strobe	000 ⇔ 009	No function
		010 ⇔ 254	Strobe, slow to fast
		255	Sound-active strobe
13	Laser Effect Wheel	000 ⇔ 004	No function
		005 ⇔ 127	Clockwise rotation, slow to fast
		128 ⇔ 133	Stop
		134 ⇔ 255	Counter-clockwise rotation, slow to fast
14	Rotation	000 ⇔ 004	No function
		005 ⇔ 127	Clockwise rotation, slow to fast
		128 ⇔ 133	Stop
		134 ⇔ 255	Counter-clockwise rotation, slow to fast
15	Auto Program	000 ⇔ 005	No function
		006 ⇔ 041	Pods
		042 ⇔ 077	Laser
		078 ⇔ 113	SMD Strobes
		114 ⇔ 149	Pods and Laser
		150 ⇔ 185	Pods and SMD Strobes
		186 ⇔ 221	Laser and SMD Strobes
		222 ⇔ 255	Pods, Laser, and SMD Strobes
16	Auto Program Speed	000 ⇔ 250	Auto program speed, slow to fast
		251 ⇔ 255	Sound-active program

3-CH

Channel	Function	Value	Percent/Setting
1	Auto Program	000 ⇔ 005	No function
		006 ⇔ 041	Pods
		042 ⇔ 077	Laser
		078 ⇔ 113	SMD Strobes
		114 ⇔ 149	Pods and Laser
		150 ⇔ 185	Pods and SMD Strobes
		186 ⇔ 221	Laser and SMD Strobes
		222 ⇔ 255	Pods, Laser, and SMD Strobes
2	Auto Program Speed	000 ⇔ 250	Auto program speed, slow to fast
		251 ⇔ 255	Sound-active program
3	Rotation	000 ⇔ 004	No function
		005 ⇔ 127	Clockwise rotation, slow to fast
		128 ⇔ 133	Stop
		134 ⇔ 255	Counter-clockwise rotation, slow to fast

Configuration (Standalone)

Set the product in one of the standalone modes to control without a DMX controller.



Never connect a product that is operating in any standalone mode to a DMX string connected to a DMX controller. Products in standalone mode may transmit DMX signals that could interfere with the DMX signals from the controller.

Automatic Programs

To run the Helicopter Q6 in automatic mode, follow the instructions below:

1. Press **<MENU>** repeatedly until **P--** shows on the display.
2. Press **<ENTER>**.
3. Use **<UP>** or **<DOWN>** to select an automatic program, from **P 1–10**.
4. Press **<ENTER>**.

Auto-Program Speed

To change the auto-program speed on the Helicopter Q6, do the following:

1. Press **<MENU>** repeatedly until **S--** shows on the display.
2. Use **<UP>** or **<DOWN>** to increase or decrease the program speed, from **S 01–99**.
3. Press **<ENTER>**.

Sound-Active Mode

To run the Helicopter Q6 in sound-active mode, follow the instructions below:

1. Press **<MENU>** repeatedly until **Snd** shows on the display.
2. Press **<ENTER>**.
3. Use **<UP>** or **<DOWN>** to select a sound-active program, from **Sn 1–10**.
4. Press **<ENTER>**.
5. Turn the sensitivity knob up until the product responds to the beat of the music.



The product will only respond to low frequencies of music (bass and drums).

Static Color Mode

To run the Helicopter Q6 on a static color, do the following:

1. Press **<MENU>** repeatedly until **C--** shows on the display.
2. Press **<ENTER>**.
3. Use **<UP>** or **<DOWN>** to select a static color, from **C 1** (red), **C 2** (green), **C 3** (blue), or **C 4** (white).
4. Press **<ENTER>**.

Rotation Mode

To control the direction and speed of the rotation when in static color mode, follow the instructions below:

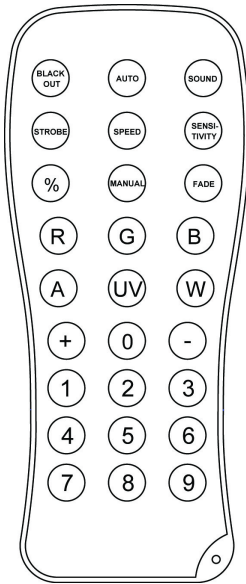
1. Press **<MENU>** repeatedly until **Moto** shows on the display.
2. Press **<ENTER>**.
3. Use **<UP>** or **<DOWN>** to select a rotation direction, from **di-L** (left) or **di-r** (right).
4. Press **<ENTER>**.
5. Use **<UP>** or **<DOWN>** to increase or decrease the rotation speed, from **S 0–99**.
6. Press **<ENTER>**.

IRC-6 Infrared Remote Control

The Helicopter Q6 is compatible with the IRC-6 infrared remote control from Chauvet. To activate IR mode, follow the instructions below:

1. Press **<MENU>** repeatedly until **SEt** shows on the display.
2. Press **<ENTER>** to accept.
3. Press **<UP>** or **<DOWN>** to select **on** or **OFF**.
4. Press **<ENTER>**.

IRC-6 Operation



Automatic Mode

Automatic mode will enable you to run the automatic programs on the product. To turn on Automatic mode:

1. Press **<AUTO>** on the IRC-6.
2. Press **<AUTO>** repeatedly to cycle through auto programs, or Press **<0>**–**<9>** to choose an auto program.

To adjust the speed of the automatic program:

1. Press **<SPEED>** on the IRC-6.
2. Press **<+>** or **<->** to increase or decrease the speed of the program.

Sound-Active Mode

Sound-Active mode will enable the product to respond to the music.

To turn on Sound-Active mode:

1. Press **<SOUND>** on the IRC-6.
2. Press **<SOUND>** repeatedly to cycle through programs, or Press **<0>**–**<9>** to choose a sound-active program.

Manual Mode

To set the Helicopter Q6 in manual mode and choose a static color with the IRC-6:

1. Press **<R>** (red), **<G>** (green), **** (blue), or **<W>** (white) on the IRC-6.

To control the rotation direction with the IRC-6 in manual mode:

1. Press **<A>** to toggle clockwise or counter-clockwise rotation.

To control the rotation speed with the IRC-6 in manual mode:

1. Press **<SPEED>** on the IRC-6.
2. Press **<+>** or **<->** to increase or decrease the rotation speed.

To adjust the strobe rate of the static color:

1. Press **<STROBE>** on the IRC-6.
2. Press **<+>** or **<->** to increase or decrease the strobe rate.

Black Out

To black out the lights:

1. Press **<BLACK OUT>** on the IRC-6.

This will turn off all the lights until the button is pressed again.

NOTE: The IRC-6 will not respond to any inputs when Black Out is activated. If the remote does not respond when a button is pressed, try pressing **<BLACK OUT>**.

You may have inadvertently activated Black Out.

Master/Slave Mode

The Master/Slave mode allows a single Helicopter Q6 product (the “master”) to control the actions of one or more Helicopter Q6 products (the “slaves”) without the need of a DMX controller. The master product will be set to operate in either Stand-Alone mode or with the IRC-6, while the slave products will be set to operate in Slave mode. Once set and connected, the slave products will operate in unison with the master product.

Configure the products as indicated below.

Slave products:

1. Press **<MENU>** repeatedly until **3-CH** or **16CH** shows on the display.
2. Press **<ENTER>** to accept.
3. Set the DMX address to **001**.
4. Connect the DMX input of the first slave product to the DMX output of the master product.
5. Connect the DMX input of the subsequent slave products to the DMX output of the previous slave product.
6. Finish setting and connecting all the slave products.

Master product:

1. Set the master product to operate in Stand-Alone mode or with the IRC-6.
2. Make the master product the first product in the DMX daisy chain.



- **Configure all the slave products before connecting the master to the daisy chain.**
- **Never connect a DMX controller to a DMX string configured for Master/Slave operation because the controller may interfere with the signals from the master.**
- **Do not connect more than 31 slaves to the master.**

5. Technical Information

Product Maintenance

Dust build-up reduces light output performance and can cause overheating. This can lead to reduction of the light source's life and/or mechanical wear. To maintain optimum performance and minimize wear, clean your lighting products at least twice a month. However, be aware that usage and environmental conditions could be contributing factors to increase the cleaning frequency.

To clean the product, follow the instructions below:

1. Unplug the product from power.
2. Wait until the product is at room temperature.
3. Use a vacuum (or dry compressed air) and a soft brush to remove dust collected on the external surface/vents.
4. Clean all transparent surfaces with a mild soap solution, ammonia-free glass cleaner, or isopropyl alcohol.
5. Apply the solution directly to a soft, lint free cotton cloth or a lens cleaning tissue.
6. Softly drag any dirt or grime to the outside of the transparent surface.
7. Gently polish the transparent surfaces until they are free of haze and lint.



Always dry the transparent surfaces carefully after cleaning them.

6. Technical Specifications

Dimensions and Weight

Length	Width	Height	Weight
15.4 in (390 mm)	15.4 in (390 mm)	9.4 in (240 mm)	8.8 lb (4.0 kg)

Note: Dimensions in inches rounded to the nearest decimal digit.

Power

Power Supply Type	Range	Voltage Selection
Switching (internal)	100 to 240 VAC, 50/60 Hz	Auto-ranging

Parameter	120 V, 60 Hz	230 V, 50 Hz
Consumption	41 W	44 W
Operating Current	0.7 A	0.4 A
Power linking current (products)	7 A (12 products)	7 A (23 products)
Fuse	T 1.6 A, 250 V	T 1.6 A, 250 V

Power I/O	U.S./Worldwide	UK/Europe
Power input connector	IEC	IEC
Power output connector	Edison	IEC
Power Cord plug	Edison (U.S.)	Local Plug

Light Source

Type	Color	Quantity	Power	Current	Lifespan
LED	Quad-color RGBW	6	6.9 W	2 A	50,000 hours
SMD LED	White	24	1 W	281 mA	50,000 hours

Laser Color	Laser Power	Laser Wavelength
Red	100 mW	650 nm
Green	30 mW	532 nm

Photometrics

Strobe Rate	Beam Angle (Beam)
0 to 20 Hz	3°

Illuminance (Red)	Illuminance (Green)	Illuminance (Blue)	Illuminance (White)
5,170 lux	6,650 lux	6,550 lux	7,020 lux

Thermal

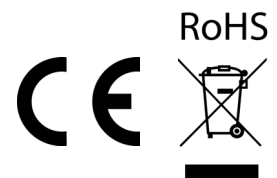
Laser Maximum External Temp	Cooling System
95 °F (35 °C)	Fan-assisted convection

DMX

I/O Connector	Channel Range
3-pin XLR	3 or 16

Ordering

Product Name	Item Code	UPC Number
Helicopter Q6	10051300	781462216481



Returns

In case you need to get support or return a product:

- If you are located in the US, contact Chauvet World Headquarters.
- If you are located in the UK or Ireland, contact Chauvet Europe Ltd.
- If you are located in Benelux, contact Chauvet Europe BVBA.
- If you are located in France, contact Chauvet France.
- If you are located in Germany, contact Chauvet Germany.
- If you are located in Mexico, contact Chauvet Mexico.
- If you are located in any other country, DO NOT contact Chauvet. Instead, contact your local distributor. See www.chauvetdj.com for distributors outside the US, UK, Ireland, Benelux, France, Germany, or Mexico.



If you are located outside the US, UK, Ireland, Benelux, France, Germany, or Mexico, contact your distributor of record and follow their instructions on how to return Chauvet products to them. Visit our website www.chauvetdj.com for contact details.

Call the corresponding Chauvet Technical Support office and request a Return Merchandise Authorization (RMA) number before shipping the product. Be prepared to provide the model number, serial number, and a brief description of the cause for the return.

To submit a service request online, go to www.chauvetdj.com/service-request.

Send the merchandise prepaid, in its original box, and with its original packing and accessories. Chauvet will not issue call tags.

Clearly label the package with the RMA number. Chauvet will refuse any product returned without an RMA number.



Write the RMA number on a properly affixed label. DO NOT write the RMA number directly on the box.

Before sending the product, clearly write the following information on a piece of paper and place it inside the box:

- Your name
- Your address
- Your phone number
- RMA number
- A brief description of the problem

Be sure to pack the product properly. Any shipping damage resulting from inadequate packaging will be your responsibility. FedEx packing or double-boxing are recommended.



Chauvet reserves the right to use its own discretion to repair or replace returned product(s).

Contact Us

General Information	Technical Support
Chauvet World Headquarters	
Address: 5200 NW 108th Ave. Sunrise, FL 33351 Voice: (954) 577-4455 Fax: (954) 929-5560 Toll Free: (800) 762-1084	Voice: (844) 393-7575 Fax: (954) 756-8015 Email: chauvetcs@chauvetlighting.com Website: www.chauvetdj.com
Chauvet Europe Ltd	
Address: Unit 1C Brookhill Road Industrial Estate Pinxton, Nottingham, UK NG16 6NT Voice: +44 (0) 1773 511115 Fax: +44 (0) 1773 511110	Email: UKtech@chauvetlighting.eu Website: www.chauvetdj.eu
Chauvet Europe BVBA	
Address: Stokstraat 18 9770 Kruishoutem Belgium Voice: +32 9 388 93 97	Email: BNLtech@chauvetlighting.eu Website: www.chauvetdj.eu
Chauvet France	
Address: 3, Rue Ampère 91380 Chilly-Mazarin France Voice: +33 1 78 85 33 59	Email: FRtech@chauvetlighting.fr Website: www.chauvetdj.eu
Chauvet Germany	
Address: Bruno-Bürgel-Str. 11 28759 Bremen Germany Voice: +49 421 62 60 20	Email: DEtech@chauvetlighting.de Website: www.chauvetdj.eu
Chauvet Mexico	
Address: Av. de las Partidas 34 - 3B (Entrance by Calle 2) Zona Industrial Lerma Lerma, Edo. de México, CP 52000 Voice: +52 (728) 690-2010	Email: servicio@chauvet.com.mx Website: www.chauvetdj.mx

Visit the applicable website above to verify our contact information and instructions to request support. Outside the US, UK, Ireland, Mexico, France, Germany, or Benelux, contact the dealer of record.

1. Antes de Empezar

Qué va Incluido

- Helicopter Q6
- Cable de alimentación
- Soporte para colgar con material de montaje
- Manual de usuario

Instrucciones de Desembalaje

Desembale el producto con cuidado inmediatamente y compruebe la caja para asegurarse de que todas las partes están en el paquete y en buen estado.

Reclamaciones

Si la caja o el contenido (el producto y los accesorios incluidos) parecen dañados a cause del transporte o muestran signos de manipulación inadecuada, notifíquesele inmediatamente al transportista, y no a Chauvet. Si no lo hace oportunamente, puede quedar invalidada su reclamación al transportista. Además, guarde la caja y todo el material de embalaje para su inspección.

Para otras incidencias, como componentes o partes que falten, daños no relacionados con el transporte o daños no evidentes, presente una reclamación a Chauvet en el plazo de 7 días de la entrega.

Convenciones del Manual

Convención	Significado
1–512	Un rango de valores
50/60	Un conjunto de valores de los cuales solo se puede escoger uno
Settings	Una opción de menú que se puede modificar
<ENTER>	Una tecla que se tiene que pulsar en el panel de control del producto
ON	Un valor que se tiene que introducir o seleccionar

Símbolos

Símbolo	Significado
	Instalación, configuración o información sobre funcionamiento crítica. Hacer caso omiso de esta información puede hacer que el producto no funcione, que se averíe, o causar daños al usuario.
	Instalación o información de configuración importante. El producto puede no funcionar correctamente si esta información no se usa.
	Información útil.
	Notas de seguridad sobre láser.

Exención de responsabilidad

Chauvet cree que la información contenida en este manual es exacta en todos los aspectos. Sin embargo, Chauvet no asume responsabilidad alguna, y queda exenta específicamente de todas y cada una de las responsabilidades y obligaciones, de la clase que sean y para con cualquier parte, por pérdida, perjuicio o trastorno causados por cualquier error u omisión en este documento, tanto si tales errores y omisiones se deben a negligencia o accidente como a cualquier otra causa. Chauvet se reserva el derecho a revisar el contenido de este documento sin ninguna obligación de notificar dicha revisión a ninguna persona o empresa; sin embargo, Chauvet no está en absoluto obligado a hacerlo así, ni se compromete a realizar revisión alguna. Descargue la última versión de www.chauvetdj.com.

Propiedad intelectual

Las obras de autoría contenidas en este manual, incluyendo, pero sin limitarse a ellas, todos los dibujos, textos e imágenes, son propiedad de Chauvet.

© Copyright 2020, Chauvet & Sons, LLC. Todos los derechos reservados.

Publicado en formato electrónico por Chauvet en los Estados Unidos de América.

CHAUVET, el logotipo de Chauvet y Helicopter Q6 son marcas comerciales o marcas registradas de Chauvet & Sons Inc. (con nombres comerciales Chauvet y Chauvet Lighting) en los Estados Unidos y otros países. Otras empresas, nombres de productos y logotipos a los que se haga referencia aquí pueden ser marcas comerciales de sus respectivas empresas.

Notas de Seguridad

Las Notas de seguridad incluyen información importante sobre seguridad del sistema láser. Lea y comprenda todas las instrucciones antes de encender el láser por primera vez. Conocer las instrucciones de seguridad es crucial para evitar lesiones oculares y para no infringir la ley. Mantenga este manual de usuario en un lugar seguro para futuras consultas.



DETÉNGASE Y LEA TODOS LOS DATOS DE SEGURIDAD



- Los láseres pueden ser peligrosos y tienen consideraciones de seguridad particulares. Puede producirse lesión ocular permanente y ceguera si los láseres se usan incorrectamente. Ponga máxima atención a todos los COMENTARIOS y ADVERTENCIAS de seguridad de este manual de usuario. Lea atentamente todas las instrucciones ANTES de poner en funcionamiento este dispositivo.
- Conecte siempre el producto a un circuito con toma de tierra para evitar el riesgo de electrocución.
- Desconecte siempre el producto de la alimentación antes de limpiarlo.
- Evite la exposición directa de los ojos a la fuente de luz mientras el producto esté encendido.
- Asegúrese de que el cable de alimentación no está retorcido ni estropeado.
- Nunca desconecte este producto de la alimentación agarrando o tirando del cable.
- Si monta el producto en alto, asegure siempre a un dispositivo de seguridad usando cable de seguridad.
- Asegúrese de que no hay materiales inflamables cerca del producto cuando esté en funcionamiento.
- No toque la carcasa del producto cuando esté en funcionamiento, porque podría estar muy caliente.
- No quite el soporte en ningún momento. Este producto está concebido para usarse con este soporte.
- Este producto no está concebido para una instalación permanente.
- Asegúrese siempre de que la tensión del enchufe al que conecte el producto está en el rango establecido en el grabado o en el panel posterior del producto.
- ¡El producto es para uso en interiores solamente! (IP20) Para evitar riesgos de incendio o descarga, no exponga el producto a la lluvia o la humedad.
- Instale siempre el producto en una ubicación con ventilación adecuada, al menos a 20" (50 cm) de superficies adyacentes.
- Asegúrese de que ninguna ranura de ventilación en la carcasa del producto queda bloqueada.
- Nunca conecte el producto a un atenuador.
- Use siempre el soporte de montaje para trasladar el producto.
- No Apague/Encienda el producto a intervalos cortos. Esto acortará la vida del diodo láser.
- NO sacuda este producto. Evite usar la fuerza bruta cuando monte o maneje el producto.
- Use SIEMPRE un cable de seguridad cuando monte este producto en lo alto.
- La temperatura ambiente operativa para el láser es de 59 °F a 95 °F (15 °C a 35 °C). No haga funcionar este producto fuera de este rango.
- En caso de un problema grave de funcionamiento, deje de usar el producto inmediatamente.
- Nunca intente reparar el producto. Las reparaciones llevadas a cabo por personal no cualificado pueden provocar averías o funcionamiento defectuoso. Póngase en contacto con el centro de asistencia técnica autorizado más cercano.



¡CUIDADO! El uso de controles, ajustes o procedimientos distintos a ESTOS que se especifican EN ESTE MANUAL DE USUARIO pueden causar exposición peligrosa a la radiación.



- Evite el contacto directo de los ojos con la luz del láser. Nunca exponga intencionadamente sus ojos o los de otras personas a la luz directa del láser.
- Este producto láser puede causar lesiones oculares al instante, o ceguera, si la luz del láser incide directamente en los ojos.
- Es ilegal y peligroso alumbrar con este láser zonas de espectadores en las que el público u otro personal pueda recibir rayos láser o reflejos de su brillo directamente en los ojos.
- En los EEUU es un delito federal dirigir cualquier láser hacia un avión.
- El uso de controles, ajustes o procedimientos distintos a los especificados en este manual de usuario pueden causar exposición peligrosa a la radiación.
- **NO intente ninguna reparación. Las reparaciones y la asistencia deben ser llevadas a cabo por un técnico autorizado. ¡Las modificaciones no autorizadas están prohibidas por motivos de seguridad!**



Guarde este manual de usuario para futuras consultas. Si este producto pasa a ser propiedad de otro usuario, asegúrese de que este documento acompaña al láser.

Advertencia sobre Carcasa no Cerrada



- Esta unidad contiene internamente dispositivos láser de alta potencia.
- No abra la carcasa del láser, debido a la potencial exposición a niveles no seguros de radiación láser.
- Los niveles de láser a los que se tiene acceso si se abre la unidad pueden causar ceguera instantánea, quemaduras en la piel e incendios.

Notas de Seguridad sobre Láser



DETÉNGASE Y LEA TODAS LAS NOTAS DE SEGURIDAD SOBRE EL LÁSER SIGUIENTES



La luz láser es diferente de cualquier otra fuente de luz. La luz de este producto puede causar lesión ocular si el producto no se instala y usa adecuadamente. La luz láser es miles de veces más concentrada que la luz de cualquier otro tipo de fuente. Esta concentración de luz puede causar lesiones instantáneas en el ojo, fundamentalmente por quemadura de la retina (la zona sensible a la luz en la parte posterior del ojo). Aunque usted no pueda sentir el “calor” de un haz de láser, este puede aún potencialmente lesionar o cegarle a usted o al público. Incluso cantidades de luz láser muy pequeñas son potencialmente peligrosas, incluso a largas distancias. Las lesiones oculares por láser pueden ocurrir más rápido de lo que se tarda en parpadear.

NO dé por supuesto que porque estos productos recreativos de láser dividan el láser en cientos de haces, y porque el haz de láser se lance a alta velocidad, es segura la exposición del ojo a un haz individual de láser. Este producto de láser utiliza docenas de milivatios de potencia láser (niveles clase 3B internamente) antes de dividirlo en múltiples haces (niveles clase 3R). Muchos de los haces individuales son potencialmente peligrosos para los ojos.

NO asuma que porque la luz láser está en movimiento, es segura. La luz láser no está nunca libre de riesgo, ni aunque el haz se mueva siempre. Puesto que las lesiones oculares pueden producirse instantáneamente, es crítico prevenir la posibilidad de CUALQUIER exposición directa al ojo. Según las disposiciones de seguridad láser, no es legal apuntar con láseres Clase 3a hacia áreas en las que las personas puedan quedar expuestas. Esto se aplica incluso si se apunta con el láser por debajo de las caras de la gente, por ejemplo hacia la pista de baile.



- No ponga en funcionamiento el láser sin primero leer y comprender todos los datos técnicos y de seguridad de este manual.
- Ubique e instale todos los efectos láser SIEMPRE de forma que toda la luz láser está al menos a 3 m (9,8 pies) sobre el nivel del suelo en el que se encuentra la gente. Vea la sección [Uso Adecuado](#) de este manual.
- Después de la instalación, y antes de su uso público, pruebe el láser para asegurarse de que funciona adecuadamente. No lo use si detecta cualquier defecto.
- NO use el láser si este emite solo uno o dos haces en lugar de docenas/centenares, pues esto podría indicar una avería en la óptica de la rejilla de difracción, y podría permitir la emisión de niveles de láser por encima de la Clase 3R.
- NO apunte con láser a personas o animales.
- Nunca mire a la apertura del láser o a los haces de láser.
- NO apunte con el láser hacia áreas en las que las personas pudieran quedar expuestas, como balcones sin vigilancia, etc.
- NO apunte con láseres a superficies muy reflectantes como ventanas, espejos y metal pulido. Incluso los reflejos del láser pueden ser peligrosos.
- Nunca apunte con el láser a un avión, pues constituye delito según las leyes de EE.UU.
- Nunca apunte hacia el cielo con haces láser sueltos.
- No exponga la óptica de salida (apertura) a productos de limpieza químicos.
- No use el láser si la carcasa está averiada o abierta, o si la óptica parece dañada de cualquier modo.
- Nunca abra la carcasa del láser. Los altos niveles de potencia láser dentro de la carcasa protectora pueden originar incendios o quemaduras en la piel y causar lesiones oculares al instante.
- Nunca deje este producto en funcionamiento sin vigilancia.
- El funcionamiento de un láser de espectáculo de Clase 3R solo se permite si el espectáculo es controlado por un operador experimentado y bien formado, familiarizado con los datos contenidos en este manual.
- Los requisitos legales para usar productos de láser recreativo varían de un país a otro. El usuario es responsable de los requisitos legales del lugar/país en que lo utilice.

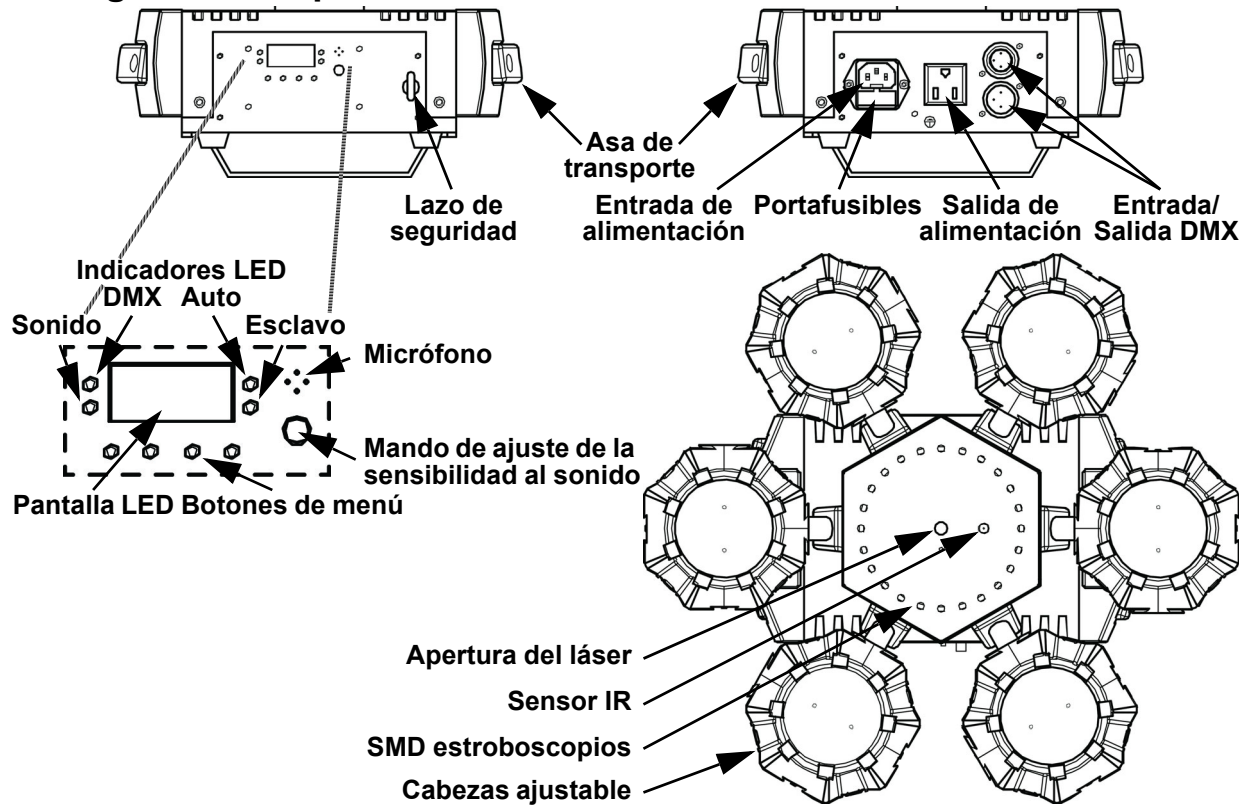


¡CUIDADO! NO ponga en funcionamiento este dispositivo en formas no especificadas en este manual de usuario. No seguir las instrucciones invalidará la garantía, podría dañar el producto o lesionar al usuario o al público.

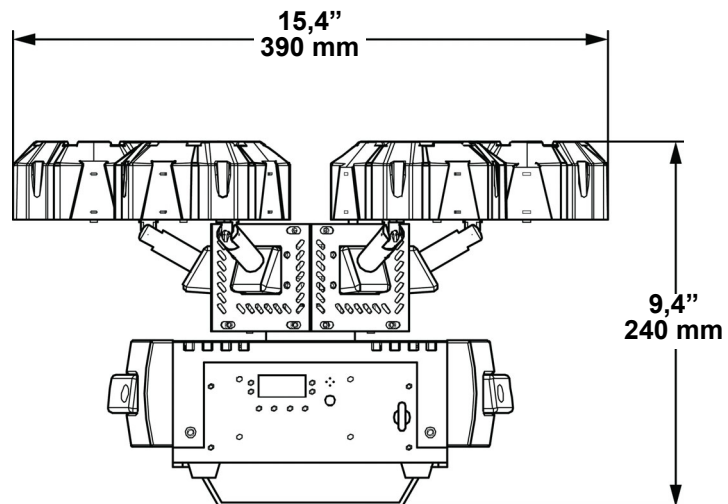
¡CUIDADO! Este producto no se puede tirar con la basura doméstica. Póngase en contacto con el servicio de recogida para la eliminación de aparatos electrónicos de su zona.

2. Introducción

Vista general del producto



Dimensiones del producto



3. Instalación

Corriente alterna

El Helicopter Q6 tiene una fuente de alimentación con detección automática que puede funcionar con un rango de tensión de entrada de 100 a 240 VCA, 50/60 Hz. Para determinar los requerimientos de alimentación (disyuntor, toma de alimentación y cableado), use el valor de tensión que aparece en la etiqueta fijada en el panel trasero del producto o consulte las [Especificaciones Técnicas](#) de este manual. La especificación de corriente listada indica el consumo de corriente promedio en condiciones normales.



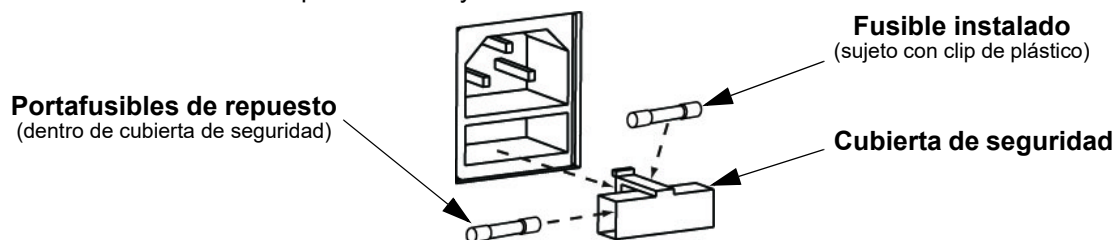
- **Conecte siempre el producto a un circuito protegido (disyuntor o fusible). Asegúrese de que el producto tiene una toma de tierra adecuada para evitar el riesgo de electrocución o incendio.**
- **Para evitar un desgaste innecesario y alargar su vida útil, desconecte completamente el producto de la alimentación, mediante el interruptor o desenchufándolo, durante los periodos en los que no se use.**



Nunca conecte el producto a un reostato (resistor variable) o circuito de atenuación, incluso si el canal del reostato o atenuador sirve solo como conmutador 0 a 100%.

Sustitución del fusible

1. Haga cuña con la punta de un destornillador plano en la ranura del portafusibles.
2. Saque la tapa de seguridad de la carcasa.
3. Quite el fusible fundido de la sujeción en la parte frontal de la tapa de seguridad y sustituya el fusible con otro del mismo tipo y categoría.
4. Vuelva a insertar el portafusibles y conecte de nuevo la alimentación.

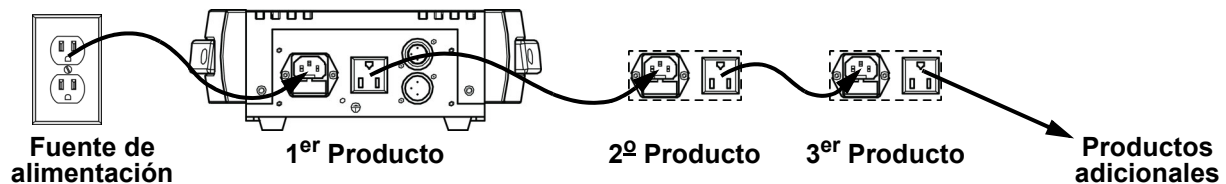


Desconecte el producto de la alimentación antes de sustituir el fusible.

Alimentación en cadena

El producto proporciona la alimentación en cadena vía la salida de Edison situada en la parte posterior del producto. Consulte el diagrama a continuación para obtener más información.

Diagrama de alimentación en cadena



Se pueden alimentar en cadena hasta 12 productos Helicopter Q6 a 120 VAC, y hasta 23 productos Helicopter Q6 se pueden alimentar en cadena a 230 VAC.



¡El diagrama de alimentación de cadena de arriba muestra solamente la versión del producto de América del Norte! Los requisitos y conectores de alimentación en cadena difieren de un país a otro y de una región a otra. Si usa este producto en un lugar distinto de América del Norte, consulte con el distribuidor local de Chauvet.

Montaje

Antes de montar el producto, lea y siga las recomendaciones de seguridad indicadas en las [Notas de Seguridad](#).

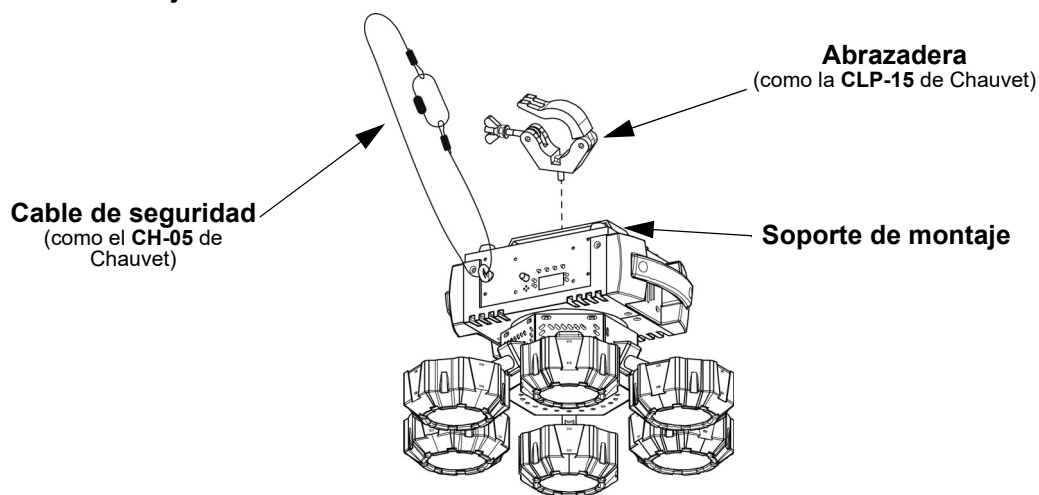
Orientación

El Helicopter Q6 se debe montar en un posición preparada para uso seguro de láser.

Colocación

- Antes de decidir una ubicación para el producto, asegúrese siempre de que hay fácil acceso al producto para su mantenimiento y programación.
- Asegúrese de proporcionar una ventilación adecuada alrededor del producto.
- Asegúrese de que la estructura o superficie sobre la que está montando el producto puede soportar su peso (vea las [Especificaciones Técnicas](#)).
- Cuando monte este producto en alto, use siempre un cable de seguridad. Monte el producto con seguridad a un punto de anclaje, como una plataforma elevada o un truss.
- Cuando cuelgue el producto de un truss, debe usar una abrazadera de montaje con la resistencia al peso adecuada.

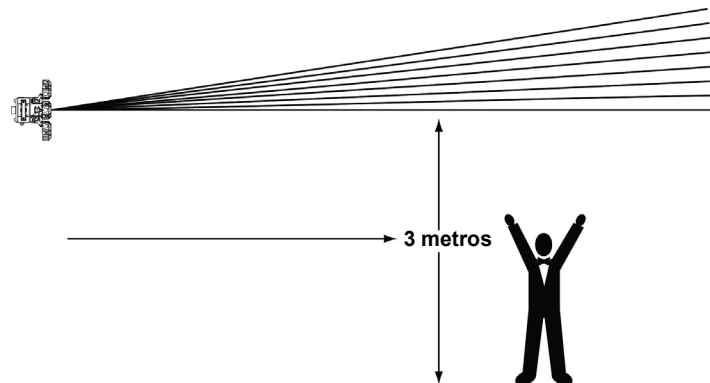
Diagrama de montaje



Uso Adecuado

Este producto es para montaje en alto solamente. Por seguridad, Chauvet recomienda montar los productos de efectos de iluminación sobre plataformas estables y elevadas, o en soportes en alto sólidos utilizando abrazaderas apropiadas para colgar. En todos los casos, utilice cables de seguridad. Obtenga el material de fijación apropiado de su proveedor de iluminación.

Las disposiciones internacionales de seguridad láser precisan que los productos de láser se manejen de la forma mostrada a continuación, con una separación vertical mínima de 3 metros (9,8 pies) entre el suelo y la luz láser más baja. Además, se requiere una separación horizontal de 3 metros entre la luz láser y los espectadores u otros espacios públicos.



¡CUIDADO! EL USO DE CONTROLES, AJUSTES O PROCEDIMIENTOS DISTINTOS A LOS QUE SE ESPECIFICAN EN ESTE MANUAL DE USUARIO PUEDEN CAUSAR EXPOSICIÓN PELIGROSA A LA RADIACIÓN.

4. Funcionamiento

Funcionamiento del panel de control

Para acceder a las funciones del panel de control, use los cuatro botones ubicados bajo la pantalla. Consulte la [Vista general del producto](#) para ver la posición de los botones en el panel de control.

Botón	Función
<MENU>	Pulse para encontrar un modo de funcionamiento o para volver a la opción de menú actual
<UP>	Pulse para desplazarse hacia arriba por la lista de opciones o para encontrar un valor más alto
<DOWN>	Pulse para desplazarse hacia abajo por la lista de opciones o para encontrar un valor menor
<ENTER>	Pulse para activar una opción de menú o un valor seleccionado

Mapa de menú

Modo	Nivel principal	Niveles de programación		Descripción
Modo DMX	3-CH	d001–510		Modo DMX de 3 canales
	16CH	d001–497		Modo DMX de 16 canales
Colores estáticos	C--	C 1		Rojo estático
		C 2		Verde estático
		C 3		Azul estático
		C 4		Blanco estático
Modo de rotación	Moto	di-L	S 0–99	Configura la rotación a la izquierda y la velocidad
		di-r		Configura la rotación a la derecha y la velocidad
Programas automáticos	P--	P 1–10		Programas automáticos
Velocidad automática	S--	S 01–99		Velocidad de programa para P1–P10
Modo Activo por sonido	Snd	Sn 1–10		Programas activos por sonido
Modo Infrarrojo	SEt	on		Activa o desactiva los infrarrojos
		oFF		

Configuración (DMX)

El Helicopter Q6 funciona con un controlador DMX. La información sobre DMX se encuentra en el Manual DMX de CHAUVET, disponible desde el sitio web de Chauvet: http://www.chauvetlighting.com/downloads/DMX_Primer_rev05_WO.pdf.

Dirección de inicio

Cuando seleccione una dirección DMX de inicio, tenga en cuenta siempre el número de canales DMX que usa el modo seleccionado. Si escoge una dirección de inicio que es demasiado alta, podría estar restringiendo el acceso a alguno de los canales del producto.

El Helicopter Q6 usa hasta 16 canales DMX, lo cual determina que la dirección más alta que se puede configurar es **497**.

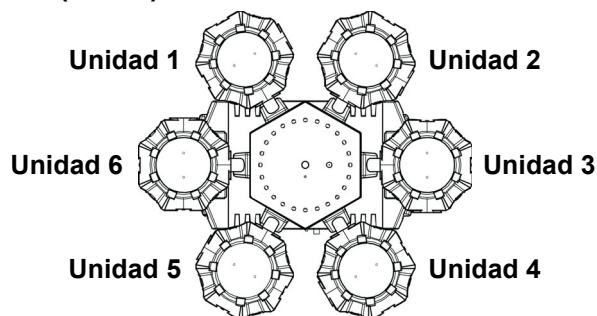
Si no está familiarizado con el protocolo DMX, descargue el Manual DMX de www.chauvetdj.com.

Para seleccionar la dirección de inicio, haga lo siguiente:

1. Pulse <MENU> repetidamente hasta que aparezca en la pantalla **3-CH** o **16CH**.
2. Pulse <ENTER>.
3. Utilice <UP> o <DOWN> para seleccionar una dirección de inicio entre **d 1–510**.
4. Pulse <ENTER>.

Valores y asignaciones de canal DMX

Zonas para control DMX (16CH)



16CH

Canal	Función	Valor	Porcentaje/Configuración
1	Unidad 1	000 ⇔ 012	Sin función
		013 ⇔ 066	Rojo 0–100%
		067 ⇔ 075	Sin función
		076 ⇔ 129	Verde 0–100%
		130 ⇔ 138	Sin función
		139 ⇔ 192	Azul 0–100%
		193 ⇔ 201	Sin función
		202 ⇔ 255	Blanco 0–100%
2	Unidad 2	000 ⇔ 012	Sin función
		013 ⇔ 066	Rojo 0–100%
		067 ⇔ 075	Sin función
		076 ⇔ 129	Verde 0–100%
		130 ⇔ 138	Sin función
		139 ⇔ 192	Azul 0–100%
		193 ⇔ 201	Sin función
		202 ⇔ 255	Blanco 0–100%
3	Unidad 3	000 ⇔ 012	Sin función
		013 ⇔ 066	Rojo 0–100%
		067 ⇔ 075	Sin función
		076 ⇔ 129	Verde 0–100%
		130 ⇔ 138	Sin función
		139 ⇔ 192	Azul 0–100%
		193 ⇔ 201	Sin función
		202 ⇔ 255	Blanco 0–100%
4	Unidad 4	000 ⇔ 012	Sin función
		013 ⇔ 066	Rojo 0–100%
		067 ⇔ 075	Sin función
		076 ⇔ 129	Verde 0–100%
		130 ⇔ 138	Sin función
		139 ⇔ 192	Azul 0–100%
		193 ⇔ 201	Sin función
		202 ⇔ 255	Blanco 0–100%

16CH (cont.)

Canal	Función	Valor	Porcentaje/Configuración
5	Unidad 5	000 ⇔ 012	Sin función
		013 ⇔ 066	Rojo 0–100%
		067 ⇔ 075	Sin función
		076 ⇔ 129	Verde 0–100%
		130 ⇔ 138	Sin función
		139 ⇔ 192	Azul 0–100%
		193 ⇔ 201	Sin función
		202 ⇔ 255	Blanco 0–100%
6	Unidad 6	000 ⇔ 012	Sin función
		013 ⇔ 066	Rojo 0–100%
		067 ⇔ 075	Sin función
		076 ⇔ 129	Verde 0–100%
		130 ⇔ 138	Sin función
		139 ⇔ 192	Azul 0–100%
		193 ⇔ 201	Sin función
		202 ⇔ 255	Blanco 0–100%
7	Atenuador unidad	000 ⇔ 255	0–100%
8	Estroboscopio unidad	000	Sin función
		001 ⇔ 080	Efecto pulso 0–100%, lento a rápido
		081 ⇔ 160	Efecto pulso 100–0%, lento a rápido
		161 ⇔ 240	Estroboscopio, lento a rápido
		241 ⇔ 255	Estroboscopio activado por sonido
9	Programa automático de estroboscopio SMD	000	Sin función
		001 ⇔ 025	Programa automático 1
		026 ⇔ 051	Programa automático 2
		052 ⇔ 077	Programa automático 3
		078 ⇔ 103	Programa automático 4
		104 ⇔ 129	Programa automático 5
		130 ⇔ 155	Programa automático 6
		156 ⇔ 181	Programa automático 7
		182 ⇔ 207	Programa automático 8
		208 ⇔ 233	Programa automático 9
234 ⇔ 255	Programa automático 10		
10	Velocidad automática de estroboscopio SMD	000 ⇔ 255	Velocidad de programa automática, lento a rápido
11	Láser	000 ⇔ 009	Sin función
		010 ⇔ 049	Rojo
		050 ⇔ 089	Verde
		090 ⇔ 129	Rojo y verde
		130 ⇔ 169	Rojo encendido, estroboscopios verdes (debe estar activo CH12)
		170 ⇔ 209	Verde encendido, estroboscopios rojos (debe estar activo CH12)
		210 ⇔ 255	Estroboscopio alterno rojo y verde (debe estar activo CH12)

16CH (cont.)

Canal	Función	Valor	Porcentaje/Configuración
12	Estroboscopio láser	000 ⇔ 009	Sin función
		010 ⇔ 254	Estroboscopio, lento a rápido
		255	Estroboscopio activado por sonido
13	Rueda de efectos láser	000 ⇔ 004	Sin función
		005 ⇔ 127	Rotación en sentido horario, lenta a rápida
		128 ⇔ 133	Parada
		134 ⇔ 255	Rotación en el sentido antihorario, lenta a rápida
14	Giro	000 ⇔ 004	Sin función
		005 ⇔ 127	Rotación en sentido horario, lenta a rápida
		128 ⇔ 133	Parada
		134 ⇔ 255	Rotación en el sentido antihorario, lenta a rápida
15	Programa automático	000 ⇔ 005	Sin función
		006 ⇔ 041	Unidades
		042 ⇔ 077	Láser
		078 ⇔ 113	Estroboscopios SMD
		114 ⇔ 149	Unidades y láser
		150 ⇔ 185	Unidades y estroboscopios SMD
		186 ⇔ 221	Estroboscopios SMD y láser
222 ⇔ 255	Estroboscopios SMD, láser y unidades		
16	Velocidad del programa automático	000 ⇔ 250	Velocidad de programa automática, lento a rápido
		251 ⇔ 255	Programa activado por sonido

3-CH

Canal	Función	Valor	Porcentaje/Configuración
1	Programa automático	000 ⇔ 005	Sin función
		006 ⇔ 041	Unidades
		042 ⇔ 077	Láser
		078 ⇔ 113	Estroboscopios SMD
		114 ⇔ 149	Unidades y láser
		150 ⇔ 185	Unidades y estroboscopios SMD
		186 ⇔ 221	Estroboscopios SMD y láser
222 ⇔ 255	Estroboscopios SMD, láser y unidades		
2	Velocidad del programa automático	000 ⇔ 250	Velocidad de programa automática, lento a rápido
		251 ⇔ 255	Programa activado por sonido
3	Giro	000 ⇔ 004	Sin función
		005 ⇔ 127	Rotación en sentido horario, lenta a rápida
		128 ⇔ 133	Parada
		134 ⇔ 255	Rotación en el sentido antihorario, lenta a rápida

Configuración (Independiente)

Configure el producto en uno de los modos independientes para controlarlo sin controlador DMX.



Nunca conecte un producto que está funcionando en cualquier modo independiente a una línea DMX conectada a un controlador DMX. Los productos en modo independiente pueden transmitir señales DMX que podrían interferir con las señales DMX del controlador.

Programas automáticos

Para hacer funcionar el Helicopter Q6 en modo automático, siga las instrucciones siguientes:

1. Pulse **<MENU>** repetidamente hasta que aparezca **P--** en la pantalla.
2. Pulse **<ENTER>**.
3. Utilice **<UP>** o **<DOWN>** para seleccionar un programa automático entre **P 1–10**.
4. Pulse **<ENTER>**.

Velocidad del programa automático

Para cambiar la velocidad del programa automático en el Helicopter Q6, haga lo siguiente:

1. Pulse **<MENU>** repetidamente hasta que aparezca **S--** en la pantalla.
2. Utilice **<UP>** o **<DOWN>** para aumentar o disminuir la velocidad del programa, entre **S 01–99**.
3. Pulse **<ENTER>**.

Modo Activo por sonido

Para hacer funcionar el Helicopter Q6 en modo activo por sonido, siga las instrucciones siguientes:

1. Pulse **<MENU>** repetidamente hasta que aparezca **Snd** en la pantalla.
2. Pulse **<ENTER>**.
3. Utilice **<UP>** o **<DOWN>** para seleccionar un programa activo por sonido entre **Sn 1–10**.
4. Pulse **<ENTER>**.
5. Gire el mando de sensibilidad hasta que el producto responda al ritmo de la música.



El producto solo responderá a bajas frecuencias en la música (graves y percusión).

Modo Color estático

Para hacer funcionar el Helicopter Q6 en un color estático, haga lo siguiente:

1. Pulse **<MENU>** repetidamente hasta que aparezca **C--** en la pantalla.
2. Pulse **<ENTER>**.
3. Utilice **<UP>** o **<DOWN>** para seleccionar un color estático, entre **C 1** (rojo), **C 2** (verde), **C 3** (azul) o **C 4** (blanco).
4. Pulse **<ENTER>**.

Modo de rotación

Para controlar la dirección y velocidad de la rotación cuando se encuentre en el modo de color estático, proceda de la forma siguiente:

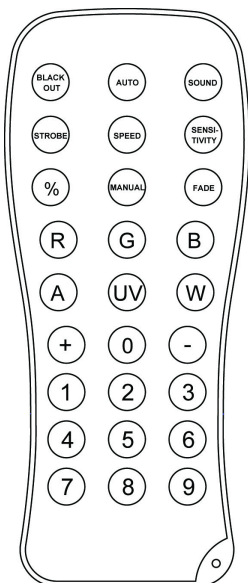
1. Pulse **<MENU>** repetidamente hasta que aparezca **Moto** en la pantalla.
2. Pulse **<ENTER>**.
3. Utilice **<UP>** o **<DOWN>** para seleccionar una dirección de rotación, bien **di-L** (izquierda), bien **di-r** (derecha).
4. Pulse **<ENTER>**.
5. Utilice **<UP>** o **<DOWN>** para aumentar o disminuir la velocidad de rotación, entre **S 0–99**.
6. Pulse **<ENTER>**.

Control remoto por infrarrojos IRC-6

El Helicopter Q6 es compatible con el control remoto por infrarrojos IRC-6 de Chauvet. Para habilitar el modo IR, siga las instrucciones siguientes:

1. Pulse **<MENU>** repetidamente hasta que aparezca **SEt** en la pantalla.
2. Pulse **<ENTER>** para aceptar.
3. Pulse **<UP>** o **<DOWN>** para seleccionar **on** o **oFF**.
4. Pulse **<ENTER>**.

Funcionamiento IRC-6



Modo Automático

El modo Automático le permitirá ejecutar programas automáticos en el producto. Para activar el modo Automático:

1. Pulse **<AUTO>** en el IRC-6.
2. Pulse **<AUTO>** repetidamente para pasar cíclicamente por los programas automáticos o pulse entre **<0>**–**<9>** para escoger un programa automático.

Para ajustar la velocidad del programa automático:

1. Pulse **<SPEED>** en el IRC-6.
2. Pulse **<+>** o **<->** para aumentar o disminuir la velocidad del programa.

Modo Activo por sonido

El modo Activo por sonido posibilitará que el producto responda a la música.

Para activar el modo Activo por sonido:

1. Pulse **<SOUND>** en el IRC-6.
2. Pulse **<SOUND>** repetidamente para pasar cíclicamente por los programas o pulse **<0>**–**<9>** para escoger un programa activo por sonido.

Modo manual

Para configurar el Helicopter Q6 en modo manual y escoger un color estático con el IRC-6:

1. Pulse **<R>** (rojo), **<G>** (verde), **** (azul) o **<W>** (blanco) en el IRC-6.

Para controlar la dirección de la rotación con el IRC-6 en modo manual:

1. Pulse **<A>** cambiar entre rotación en sentido horario o antihorario.

Para controlar la velocidad de la rotación con el IRC-6 en modo manual:

1. Pulse **<SPEED>** en el IRC-6.
2. Pulse **<+>** o **<->** para aumentar o disminuir la frecuencia de rotación.

Para ajustar la frecuencia de estroboscopia del color estático:

1. Pulse **<STROBE>** en el IRC-6.
2. Pulse **<+>** o **<->** para aumentar o disminuir la frecuencia de estroboscopia.

Black Out

Para apagar las luces:

1. Pulse **<BLACK OUT>** en el IRC-6.

Esto apagará todas las luces hasta que vuelva a pulsar el botón de nuevo.

NOTA: El IRC-6 no responderá a ninguna acción cuando esté activado el Black Out.

Si el mando no responde cuando se pulsa un botón, inténtelo pulsando **<BLACK OUT>**. Es posible que haya activado Black Out involuntariamente.

Modo Maestro/Esclavo

El modo Maestro/Esclavo permite que un solo producto Helicopter Q6 (el maestro), controle las acciones de uno o más productos Helicopter Q6 (los esclavos) sin necesidad de un controlador DMX. El producto maestro se configurará para funcionar en modo Independiente o con el IRC-6, mientras que los productos esclavo se configurarán para funcionar en modo Esclavo. Una vez configurados y conectados, los productos esclavo funcionarán al unísono con el producto maestro.

Configure los productos como se indica a continuación.

Productos esclavo:

1. Pulse **<MENU>** repetidamente hasta que aparezca en la pantalla **3-CH** o **16CH**.
2. Pulse **<ENTER>** para aceptar.
3. Configure la dirección DMX en **001**.
4. Conecte la entrada DMX del primer producto esclavo a la salida DMX del producto maestro.
5. Conecte la entrada DMX de los siguientes productos esclavo a la salida DMX del producto esclavo precedente.
6. Termine de configurar y conectar todos los productos esclavo.

Producto maestro:

1. Configure el producto maestro para que funcione en modo Independiente o con el IRC-6.
2. Ponga el producto maestro como el primer producto de la cadena DMX.
 - **Configure todos los productos esclavo antes de conectar la unidad maestro a la cadena.**
 - **Nunca conecte un controlador DMX a una línea DMX configurada para funcionamiento Maestro/Esclavo, porque el controlador puede interferir con las señales del maestro.**
 - **No conecte más de 31 esclavos al maestro.**



5. Información Técnica

Mantenimiento del producto

El polvo acumulado reduce el rendimiento de la salida de luz y puede provocar sobrecalentamiento. Esto puede conducir a una reducción de la vida de la fuente de luz e incrementar el desgaste mecánico. Para mantener un rendimiento óptimo y minimizar el desgaste, debe limpiar este producto con frecuencia.

Como norma general, limpie este producto al menos dos veces al mes. Sin embargo, el uso y las condiciones ambientales influyen para un aumento de la frecuencia de limpieza.

Para limpiar el producto, siga las instrucciones siguientes:

1. Desenchufe el producto de la alimentación.
2. Espere a que el producto esté a temperatura ambiente.
3. Use un aspirador (o aire seco comprimido) y un cepillo suave para quitar el polvo depositado en orificios de aireación externos.
4. Limpie todas las superficies exteriores con una solución suave de limpiador de cristales sin amoníaco o alcohol isopropílico.
5. Aplique la solución directamente sobre un paño suave que no deje pelusa o un paño de limpiar lentes.
6. Quite todo el polvo o suciedad de los bordes externos de la superficie de la lente.
7. Con cuidado, frote las superficies de la lente hasta que no quede turbiedad ni pelusas.



Seque siempre meticulosamente y con cuidado las superficies exteriores después de limpiarlas.

6. Especificaciones Técnicas

Dimensiones y Peso

Longitud	Anchura	Altura	Peso
390 mm (15,4")	390 mm (15,4")	240 mm (9,4")	4,0 kg (8,8 lb)

Nota: Las dimensiones en pulgadas están redondeadas al dígito decimal más próximo.

Alimentación

Tipo de Fuente de Alimentación	Rango	Selección de Tensión
Conmutación (interna)	100 a 240 VCA, 50/60 Hz	Detección automática (autorango)
Parámetro	120 V, 60 Hz	230 V, 50 Hz
Consumo	41 W	44 W
Corriente de funcionamiento	0,7 A	0,4 A
Intensidad de alimentación en cadena productos)	7 A (12 productos)	7 A (23 productos)
Fusible	T 1,6 A, 250 V	T 1,6 A, 250 V
E/S alimentación	US/Mundial	UK/Europa
Conector de entrada de alimentación	IEC	IEC
Conector de salida de alimentación	Edison	IEC
Enchufe del cable de alimentación	Edison (EE. UU.)	Enchufe local

Fuente de luz

Tipo	Color	Cantidad	Alimentación	Intensidad	Vida útil
LED	Cuatro colores RGBW	6	6,9 W	2 A	50.000 horas
SMD LED	Blanco	24	1 W	281 mA	50.000 horas
Color de láser	Alimentación de láser	Longitud de onda de láser			
Rojo	100 mW	650 nm			
Verde	30 mW	532 nm			

Fotométrica

Frecuencia de estroboscopio	Ángulo del haz (haces)		
0 a 20 Hz	3°		
Iluminancia (rojo)	Iluminancia (verde)	Iluminancia (azul)	Iluminancia (blanco)
5.170 lux	6.650 lux	6.550 lux	7.020 lux

Térmicas

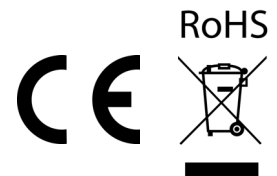
Temp. externa máxima del láser	Sistema de refrigeración
95 °F (35 °C)	Convección asistida por ventilador

DMX

Conectores E/S	Rango de canal
XLR 3 pines	2 o 15

Pedidos

Nombre de producto	Código de artículo	Código UPC
Helicopter Q6	10051300	781462216481



Devoluciones

En caso de que necesite asistencia o devolver un producto:

- Si se encuentra en EE. UU., póngase en contacto con la Oficina Central de Chauvet.
- Si se encuentra en el Reino Unido o Irlanda, póngase en contacto con Chauvet Europe Ltd.
- Si se encuentra en Benelux, póngase en contacto con Chauvet Europe BVBA.
- Si se encuentra en Francia, póngase en contacto con Chauvet France.
- Si se encuentra en Alemania, póngase en contacto con Chauvet Germany.
- Si se encuentra en México, póngase en contacto con Chauvet Mexico.
- Si se encuentra en cualquier otro país, NO contacte con Chauvet. Contacte con su distribuidor local. Vea www.chauvetdj.com para distribuidores fuera de EE.UU., Reino Unido, Irlanda, Benelux, Francia, Alemania o México.



Si se encuentra fuera de los EE.UU., Reino Unido, Irlanda, Benelux, Francia, Alemania o México, póngase en contacto con su distribuidor de registro y siga sus instrucciones sobre cómo devolverle a ellos los productos Chauvet. Visite nuestra web www.chauvetdj.com para ver los detalles de contacto.

Llame a la oficina de Asistencia Técnica Chauvet correspondiente y pida un número de Autorización de Devolución de la mercancía (RMA) antes de enviar el producto. Esté preparado para proporcionar el número de modelo, número de serie y una breve descripción de la causa de la devolución.

Para enviar una solicitud de asistencia online, visite www.chauvetdj.com/service-request.

Envíe la mercancía a portes pagados, en su caja original y con su embalaje y accesorios originales. Chauvet no expedirá etiquetas de devolución.

Etiquete el paquete claramente con el número de RMA. Chauvet rechazará cualquier producto devuelto sin un número de RMA.



Escriba el número de RMA en una etiqueta convenientemente adherida. NO escriba el número de RMA directamente sobre la caja.

Antes de enviar el producto, escriba claramente la siguiente información en una hoja de papel y colóquela dentro de la caja:

- Su nombre
- Su dirección
- Su número de teléfono
- Número RMA
- Una breve descripción del problema

Asegúrese de que empaqueta el producto adecuadamente. Cualquier daño en el transporte que resulte de un empaquetado inadecuado será responsabilidad suya. Se recomienda empaquetado FedEx o de doble caja.



Chauvet se reserva el derecho de usar su propio criterio para reparar o reemplazar productos devueltos.

Contacto

Información general	Soporte técnico
Chauvet World Headquarters	
Dirección: 5200 NW 108th Ave. Sunrise, FL 33351 Voz: (954) 577-4455 Fax: (954) 929-5560 Número gratuito: (800) 762-1084	Voz: (844) 393-7575 Fax: (954) 756-8015 Correo: chauvetcs@chauvetlighting.com Sitio web: www.chauvetdj.com
Chauvet Europe Ltd	
Dirección: Unit 1C Brookhill Road Industrial Estate Pinxton, Nottingham, UK NG16 6NT Voz: +44 (0) 1773 511115 Fax: +44 (0) 1773 511110	Correo: UKtech@chauvetlighting.eu Sitio web: www.chauvetdj.eu
Chauvet Europe BVBA	
Dirección: Stokstraat 18 9770 Kruishoutem Belgium Voz: +32 9 388 93 97	Correo: BNLtech@chauvetlighting.eu Sitio web: www.chauvetdj.eu
Chauvet France	
Dirección: 3, Rue Ampère 91380 Chilly-Mazarin France Voz: +33 1 78 85 33 59	Correo: FRtech@chauvetlighting.fr Sitio web: www.chauvetdj.eu
Chauvet Germany	
Dirección: Bruno-Bürgel-Str. 11 28759 Bremen Germany Voz: +49 421 62 60 20	Correo: DEtech@chauvetlighting.de Sitio web: www.chauvetdj.eu
Chauvet Mexico	
Dirección: Av. de las Partidas 34 - 3B (Entrada por Calle 2) Zona Industrial Lerma Lerma, Edo. de México, CP 52000 Voz: +52 (728) 690-2010	Correo: servicio@chauvet.com.mx Sitio web: www.chauvetdj.mx

Visite el sitio web correspondiente para verificar la información de contacto y las instrucciones para solicitar asistencia. Fuera de EE.UU., Reino Unido, Irlanda, Benelux, Francia, Alemania o México, póngase en contacto con su proveedor oficial.

1. Avant de commencer

Ce Qui Est Compris

- Helicopter Q6
- Cordon d'alimentation
- Support de fixation avec matériel de montage
- Manuel d'Utilisation

Instructions Relatives au Déballage

Déballer l'appareil avec précaution et vérifiez le contenu afin de vous assurer que rien ne vous manque et que tout est en bon état.

Réclamations





Si l'emballage ou le contenu (l'appareil et ses accessoires compris) semble avoir été endommagé pendant le transport, ou s'il présente des signes de manipulation sans précaution, veuillez dès réception en notifier immédiatement le transporteur et non Chauvet. Ne pas enregistrer votre réclamation auprès du transporteur en temps et en heure peut entraîner une non validation de celle-ci. De plus, gardez l'emballage et tous les matériaux d'emballage pour inspection.

Pour tout autre problème comme la non-livraison de pièces ou composants, des dommages non en rapport avec la livraison ou des vices cachés, veuillez déposer votre réclamation auprès de Chauvet dans les 7 jours suivant la livraison.

Conventions manuelles

Convention	Signification
1-512	Une plage de valeurs
50/60	Un ensemble de valeurs parmi lequel on ne peut en choisir qu'une
Settings	Une option de menu ne pouvant être modifiée
<ENTER>	Un bouton sur lequel appuyer sur le panneau de commande de l'appareil
ON	Une valeur à saisir ou à sélectionner

Symboles

Symbole	Signification
	Consignes importantes en matière d'installation, de configuration et de fonctionnement. Le non-respect de ces consignes peut entraîner le non-fonctionnement de l'appareil ou lui causer des dommages. De même, l'utilisateur peut s'en trouver affecté.
	Consignes importantes en matière d'installation ou de configuration. Le produit peut ne pas fonctionner correctement si ces instructions ne sont pas suivies.
	Informations utiles.
	Informations sur la sécurité des lasers.

Clause de Non-Responsabilité

Chauvet estime que les informations contenues dans ce manuel sont exactes à tous les égards. Cependant, Chauvet n'assume aucune responsabilité et décline expressément toute responsabilité envers toute partie de toute perte, dommage ou dérangement causés par des erreurs ou des omissions dans ce document, que ces erreurs ou omissions résultent d'une négligence, d'un accident ou de toute autre cause. Chauvet se réserve le droit de réviser le contenu de ce document sans aucune obligation de notifier quelque personne ou société que ce soit de cette révision. Cependant, Chauvet n'a aucune obligation de réaliser de telles révisions, sans non plus s'engager à les réaliser. Téléchargez la dernière version de ce manuel sur www.chauvetdj.com.

Propriété intellectuelle

Les œuvres d'auteur contenues dans ce manuel, y compris, mais sans s'y limiter, l'ensemble des conceptions, des textes et des images sont la propriété de Chauvet.

© Copyright 2020 Chauvet & Sons, LLC. Tous droits réservés.

Publié électroniquement par Chauvet aux États-Unis.

CHAUVET, le logo Chauvet et Helicopter Q6 sont des marques déposées ou des marques de Chauvet & Sons LLC. (d/b/a Chauvet et Chauvet Lighting) aux États-Unis et dans d'autres pays. Les autres noms de produits et logos mentionnés dans le présent manuel peuvent être des marques commerciales de leurs sociétés respectives.

Consignes de Sécurité

Les consignes de sécurité comprennent des informations importantes sur la sécurité des systèmes laser. Veuillez lire et bien comprendre toutes les instructions avant d'allumer le laser pour la première fois. La connaissance de ces consignes de sécurité est cruciale pour éviter toute blessure aux yeux par un laser et pour ne pas enfreindre la loi. Veuillez conserver ce manuel d'utilisation dans un lieu sûr pour vous y référer ultérieurement.



ARRÊTEZ ET LISEZ TOUTES LES DONNÉES DE SÉCURITÉ DES LASERS



- Les lasers peuvent être dangereux et nécessitent des précautions de sécurité spécifiques. En cas de mauvaise utilisation de lasers, il y a des risques de lésions oculaires permanentes et de cécité. Portez une attention particulière à chaque REMARQUE de sécurité et chaque déclaration d'AVERTISSEMENT dans ce manuel de l'utilisateur. Lisez toutes les instructions avec soin AVANT d'utiliser cet appareil.
 - Toujours connecter l'appareil à un circuit à la terre pour éviter les risques d'électrocution.
 - Toujours débrancher l'appareil de la source d'alimentation avant de le nettoyer.
 - Évitez tout contact visuel direct avec la source lumineuse quand cet appareil est en marche.
 - Veillez à ce que le cordon d'alimentation ne soit jamais pincé ou endommagé.
 - Ne débranchez jamais cet appareil en tirant sur le cordon d'alimentation.
 - En cas de montage de l'appareil en hauteur, veillez à toujours le fixer à un dispositif d'attache à l'aide d'un câble de sécurité.
 - Veillez à ce qu'il ne se trouve jamais à proximité d'aucun matériel inflammable lorsqu'il est en fonctionnement.
 - Ne touchez pas le boîtier de l'appareil lorsqu'il est en fonctionnement, celui-ci pouvant être très chaud.
 - Cet appareil n'est pas conçu pour être utilisé dans une installation permanente.
 - Veillez toujours à ce que la tension de la prise à laquelle vous branchez l'appareil soit comprise dans la plage indiquée sur l'étiquette ou à l'arrière de l'appareil.
 - Cet appareil doit être utilisé en intérieur uniquement! (IP20). Afin d'éviter tout risque d'incendie ou décharge électrique, veillez à n'exposer cet appareil ni à la pluie ni à l'humidité.
 - Installez toujours cet appareil dans un endroit bien ventilé, à au moins 20 pouces (50 cm) des surfaces adjacentes.
 - Assurez-vous qu'aucune fente de ventilation sur le boîtier de l'appareil ne soit obstruée.
 - Ne connectez jamais cet appareil à un gradateur.
 - Transportez ce produit uniquement au moyen de la poignée dont il est doté.
 - Mettre l'appareil hors/sous tension à de brefs intervalles est fortement déconseillé. La durée de vie de la diode laser s'en trouverait fortement réduite.
 - Ne secouez pas l'appareil. Évitez tout geste brusque lors de l'installation ou de l'utilisation de l'appareil.
 - Utilisez TOUJOURS un câble de sécurité lorsque vous montez cet appareil en hauteur.
 - La plage de température ambiante de fonctionnement pour le laser est de 15 °C à 35 °C (59 °F à 95 °F). Ne faites pas fonctionner cet appareil à des températures en dehors de cette plage.
 - En cas de sérieux problèmes de fonctionnement, arrêtez le système immédiatement.
 - N'essayez jamais de réparer cet appareil. Toute réparation effectuée par une personne non qualifiée peut entraîner des dommages ou un fonctionnement erratique de l'appareil. Mettez-vous en relation avec le centre d'assistance technique autorisé le plus près de chez vous.
- ATTENTION ! L'utilisation de commandes, réglages ou procédures autres que CEUX spécifiés DANS CE MANUEL DE L'UTILISATEUR peut entraîner une exposition à des rayonnements dangereux.**



- Lumière laser: évitez tout contact direct avec les yeux ! N'exposez jamais intentionnellement directement vos yeux ou ceux d'autres personnes à la lumière du laser.
- Cet appareil laser peut entraîner une cécité totale ou causer des lésions oculaires instantanées si le laser entre en contact direct avec les yeux.
- Il est illégal et dangereux de diriger ce laser vers les zones destinées au public, zones où les yeux des membres du public ou du personnel pourraient être en contact direct avec les rayons laser ou des réflexions lumineuses.
- Ne pointez pas de laser sur les avions, ceci est répréhensible par la loi.
- L'utilisation des commandes, réglages ou procédures autres que celles spécifiées ci-après peut entraîner de dangereuses expositions à des radiations.
- N'essayez JAMAIS de réparer l'appareil vous-même. Les réparations et entretiens doivent être effectués par un technicien agréé.
- Durant les périodes de non-utilisation, pour éviter toute usure inutile et pour prolonger la durée de vie, déconnectez-entièrement l'appareil en le débranchant de l'alimentation électrique ou en coupant le disjoncteur.
- **Toute modification non autorisée apportée à l'appareil est strictement interdite pour raison de sécurité !**



Conservez ce manuel d'utilisation pour référence future. Si vous étiez amené à vendre cet appareil à un autre utilisateur, veillez à lui remettre ce manuel également.

Avertissement: Boîtier non Verrouillable



- Cet appareil renferme un laser très puissant.
- N'ouvrez jamais le boîtier du laser, vous pourriez être exposé à des niveaux dangereux de radiation laser.
- L'intensité du laser à l'ouverture du boîtier peut entraîner instantanément une cécité, des brûlures cutanées ou des incendies.

Consignes de Sécurité Relatives au Laser



ARRÊTEZ ET LISEZ TOUTES LES CONSIGNES DE SÉCURITÉ DES LASERS CI-DESSOUS



La lumière laser est différente de toutes les autres lumières. La lumière laser peut causer des blessures aux yeux s'il n'est pas installé et utilisé correctement. La lumière laser est plusieurs milliers de fois plus concentrée que tout autre type de lumière. Cette concentration peut provoquer des lésions oculaires instantanés, principalement par la combustion de la rétine (la partie sensible à la lumière à l'arrière de l'œil). La chaleur d'une lumière laser ne peut pas être ressentie mais elle peut néanmoins blesser ou rendre aveugle les utilisateurs de l'appareil et le public. Même de très petites quantités de lumière laser sur de longues distances sont potentiellement dangereuses.

NE PAS penser que l'exposition à un faisceau laser est sans danger, même si ce n'est qu'une petite déviation d'un faisceau plus large. Cet appareil à laser utilise des dizaines de milliwatts de puissance laser (niveaux internes classe 3B) avant de les séparer en plusieurs faisceaux (niveaux classe 3R). Chacun des faisceaux laser de classe 3R est potentiellement dangereux pour les yeux.

NE SUPPOSEZ PAS qu'une lumière laser en mouvement est sans danger. Une lumière laser n'est jamais sans risque. Les lésions oculaires peuvent survenir en un instant, il est donc vital de faire tout le nécessaire pour éviter toute exposition directe de l'œil. Conformément à la réglementation en matière de sécurité laser, il est illégal de diriger des lasers de classe 3R dans des zones où des personnes peuvent être exposées, même si le laser est dirigé en-dessous du visage des personnes, par exemple une piste de danse.



- Ne pas faire fonctionner le laser sans avoir lu et bien compris toutes les données techniques et de sécurité de ce manuel.
- TOUJOURS configurer et installer tous les effets de laser afin que toute lumière laser soit à au moins 3 mètres (9,8 pieds) au-dessus du sol sur lequel les gens peuvent se tenir debout. Voir la section [Utilisation Adéquate](#) de ce manuel.
- Après l'installation, et avant l'usage en public, testez les lasers pour vous assurer de leur bon fonctionnement. Ne par utiliser l'appareil si un défaut est détecté.
- NE PAS utiliser le laser s'il n'émet qu'un ou deux faisceaux au lieu de plusieurs dizaines/certaines, car cela indique des dommages au réseau de diffraction optique, ce qui permet une émission de laser d'un niveau supérieur à la classe 3R.
- NE PAS pointer des lasers sur des personnes ou des animaux.
- NE PAS regarder dans l'ouverture laser ou dans les faisceaux laser.
- NE PAS diriger des lasers vers des zones où des personnes pourraient y être exposées.
- NE PAS pointer des lasers vers des surfaces très réfléchissantes telles que des fenêtres, des miroirs et le métal brillant. Les réflexions de laser peuvent également être dangereuses.
- Ne jamais pointer un laser sur un avion, cela étant considéré comme une infraction fédérale.
- Ne jamais pointer un faisceau laser non terminé vers le ciel.
- Ne pas exposer l'optique de sortie (ouverture) à des produits chimiques de nettoyage agressifs.
- Ne pas utiliser le laser si le boîtier est endommagé, ouvert, ou si les optiques apparaissent endommagées de quelque manière que ce soit.
- Ne jamais ouvrir le boîtier du laser. Les niveaux élevés de puissance de laser à l'intérieur du boîtier de protection peuvent provoquer des incendies ou brûler la peau, et peuvent provoquer des blessures instantanées aux yeux.
- Ne laissez jamais ce produit fonctionner sans surveillance.
- Le fonctionnement d'un show laser de classe 3R n'est autorisé que si les lasers sont contrôlés par un professionnel qualifié, convenablement formé et ayant pris connaissance des données présentes dans ce manuel.
- Les exigences légales pour l'utilisation d'appareils de divertissement à laser varient d'un pays à l'autre. L'utilisateur est responsable des exigences légales dans l'emplacement / le pays d'utilisation.



ATTENTION! NE PAS utiliser cet appareil de manière contraire à ce qui est spécifié dans ce manuel de l'utilisateur. Le non-respect de ces instructions annule la garantie, peut endommager le produit ou blesser l'utilisateur ou le public.

ATTENTION! Ce produit ne peut pas être jeté avec les ordures ménagères. Veuillez contacter votre service de gestion des déchets pour la réglementation locale concernant l'élimination des produits électroniques dans votre région.

Avertissement d'Exposition au Laser

LUMIERE LASER ÉVITER L'EXPOSITION DIRECTE DES YEUX



D'autres lignes directrices et programmes de sécurité pour une utilisation sans risque des lasers peuvent être trouvés dans la norme ANSI Z136.1 "Pour l'utilisation sans risque des lasers", disponible auprès du Laser Institute of America: www.lia.org. De nombreux gouvernements locaux, entreprises, institutions, militaires et autres, exigent que tous les lasers soient utilisés dans le respect des directives de la norme ANSI Z136.1. Une aide pour l'affichage des laser peut être obtenue par l'intermédiaire de l'ILDA (International Laser Display Association): www.ilda.com.

Données d'émission laser

Tel que mesuré dans les conditions de mesure de la CEI pour la classification.

Classification laser	Classe 3R
Milieu laser vert	DPSS Nd:YVO4, 532 nm/30 mW
Milieu laser rouge	LD GaAlAs, 650 nm/100 mW
Diamètre du faisceau	<5 mm à l'ouverture
Données de pulsation	Toutes les pulsations < 4 Hz (>0.25 sec)
Divergence (chaque faisceau)	<2 mrad
Divergence (lumière totale)	<160 degrés
Puissance laser de chaque faisceau au l'ouverture	<5 mW

Déclaration de Conformité Laser

Ce produit laser est conforme à la norme EN/CEI 60825-1 Ed 2, 2007-03, et à la FDA/CDRH FLPPS en vertu des dispositions de l'avis Laser n°50 du 24 Juin 2007. Ce dispositif laser est de classe 3R. (La classe 3R est l'équivalent international de la classe III. américaine.) Aucun entretien n'est nécessaire pour conserver ce produit dans le respect des normes de performance de laser.

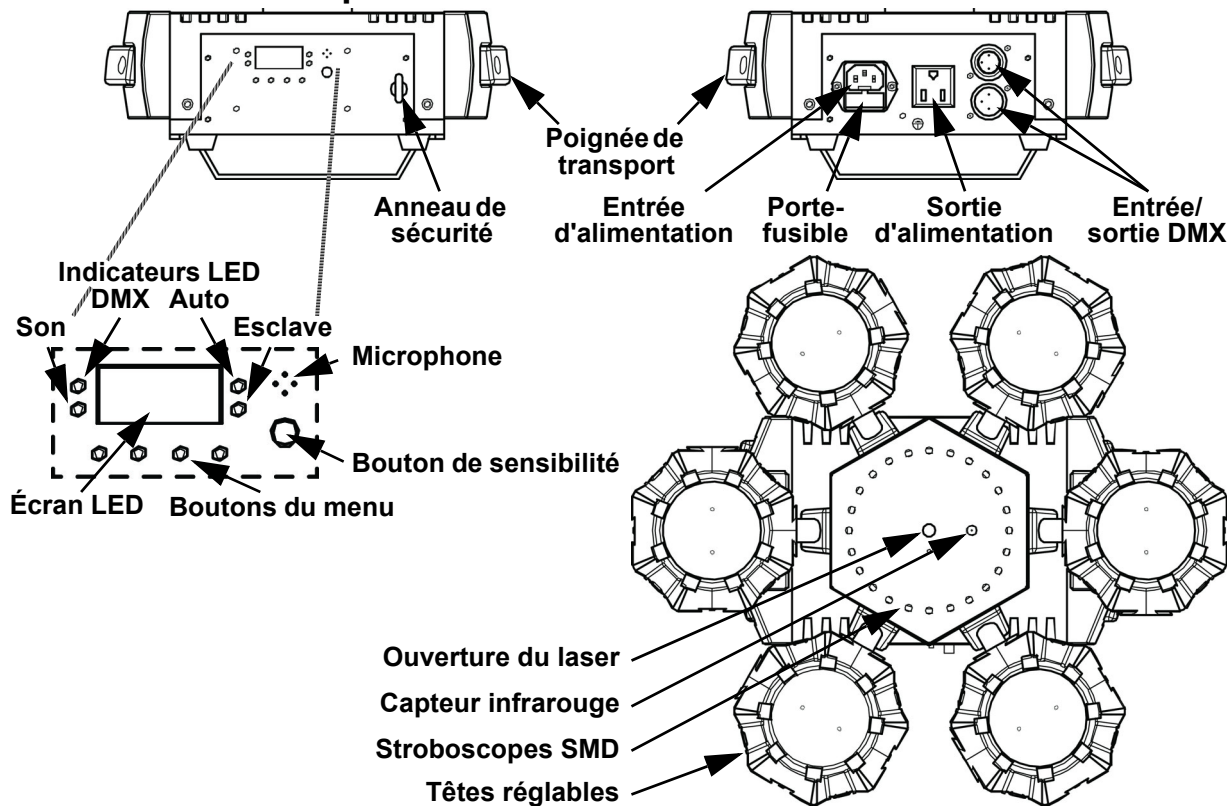
Reproduction de l'Étiquette de Sécurité Laser

The label contains the following information:

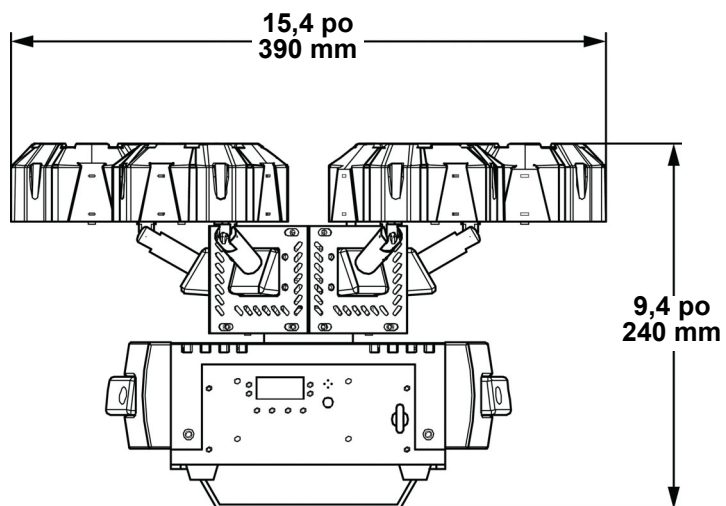
- Manufacturer:** CHAUVET LIGHTING, 5200 NW 108th Ave, Sunrise, FL 33351
- Compliance:** This device complies with 21 CFR 1040.10 and 1040.11 except for deviations pursuant to Laser Notice No. 56, Issued on May 8, 2013.
- Warnings:**
 - THIS APPLIANCE MUST BE GROUNDED / CETTE UNITÉ DOIT ÊTRE RELIÉE À LA TERRE
 - USE ONLY FUSES OF SAME TYPE & RATING / N'UTILISER QUE DES FUSIBLES DU TYPE ET DE L'AMPÉRAGE INDIQUE
 - NOT FOR HOUSEHOLD USE / NI POUR UN USAGE DOMESTIQUE
 - DRY LOCATIONS / EMPLACEMENTS SECS
 - DISCONNECT POWER BEFORE SERVICING / DÉBRANCHER AVANT TOUT ENTRETIEN
 - FOR INDOOR USE ONLY / USAGE INTÉRIEUR UNIQUEMENT
 - WARNING:** Cancer and Reproductive Harm - www.P65Warnings.ca.gov
- Technical Specifications:**
 - MODEL: HELICOPTERQ6
 - ITEM CODE: 10051300
 - FUSE: F 1.6 A, 250 V
 - POWER LINKING: 8 A (12 UNITS @ 120 V) / (23 UNITS @ 230 V)
 - ORIGIN: MADE IN CHINA
 - USA / CANADA POWER: 100-125 VAC, 60 Hz / 0.7 A, 41 W
 - WORLDWIDE POWER: 100-240 VAC, 50/60 Hz / 0.4-0.7 A, 44 W
- Callouts:**
 - LASER APERTURE:** Points to a red square on the top view of the device.
 - CAUTION - CLASS 3B LASER RADIATION WHEN OPEN. AVOID EXPOSURE TO BEAM:** Points to a red square on the bottom view of the device.

2. Introduction

Vue d'ensemble du produit



Dimensions du produit



3. Configuration

Alimentation CA

Le Helicopter Q6 est doté d'une alimentation universelle interne et il peut fonctionner avec des tensions d'entrée comprises entre 100 et 240 V CA, 50/60 Hz. Pour déterminer les besoins en énergie de l'appareil (disjoncteur, prise de courant et câblage), utilisez la valeur de courant figurant sur l'étiquette apposée sur le panneau arrière de l'appareil, ou consultez la section [Spécificités Techniques](#) de ce manuel. La capacité nominale affichée indique la consommation courante dans des conditions normales d'utilisation.



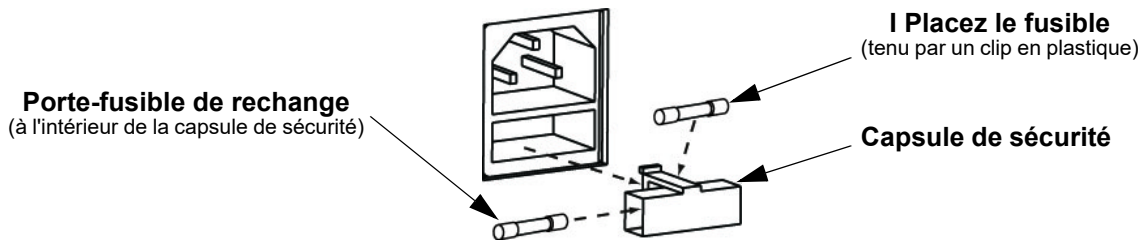
- **Toujours connecter l'appareil à un circuit protégé (disjoncteur ou fusible). Assurez-vous que l'appareil soit correctement mis à la terre pour éviter tout risque d'électrocution ou d'incendie.**
- **Durant les périodes de non-utilisation, pour éviter toute usure inutile et pour prolonger la durée de vie, déconnectez-entièrement l'appareil en le débranchant de l'alimentation électrique ou en coupant le disjoncteur.**



Ne connectez jamais l'appareil à un rhéostat (résistance variable) ou un circuit voileur, même si vous n'avez l'intention de vous servir du rhéostat ou du canal d'assombrissement que comme interrupteur 0 à 100%.

Remplacement des fusibles

1. Insérez et calez la pointe d'un tournevis à tête plate dans la fente du porte-fusible.
2. En faisant levier, faites-le sortir de son emplacement.
3. Retirez le fusible obsolète du porte-fusible et remplacez avec un de même type et même ampérage.
4. Insérez à nouveau le porte-fusible à sa place et rebranchez l'appareil.

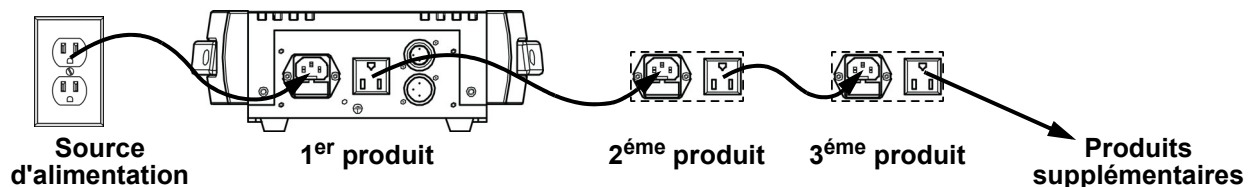


Débranchez l'appareil avant de procéder au remplacement du fusible.

Connexion électrique

Le produit fournit la chaîne alimentaire via l'Edison de sortie à l'arrière du produit. Voir le schéma ci-dessous pour plus d'informations.

Diagramme de raccordement d'alimentation



Jusqu'à 12 produits Helicopter Q6 peuvent être alimentés sur du 120 V et jusqu'à 23 produits Helicopter Q6 sur du 230 V.



Le schéma de raccordement d'alimentation ci-dessus correspond UNIQUEMENT à la version américaine de cet appareil! Les connecteurs et exigences en matière de raccordement en chaîne varient de pays en pays et de région en région. Si vous utilisez cette unité en dehors de l'Amérique du nord, veuillez consulter votre distributeur Chauvet.

Installation

Avant d'installer ce produit, lisez, assimilez et suivez les recommandations en matière de sécurité reprises dans la section [Consignes de Sécurité](#).

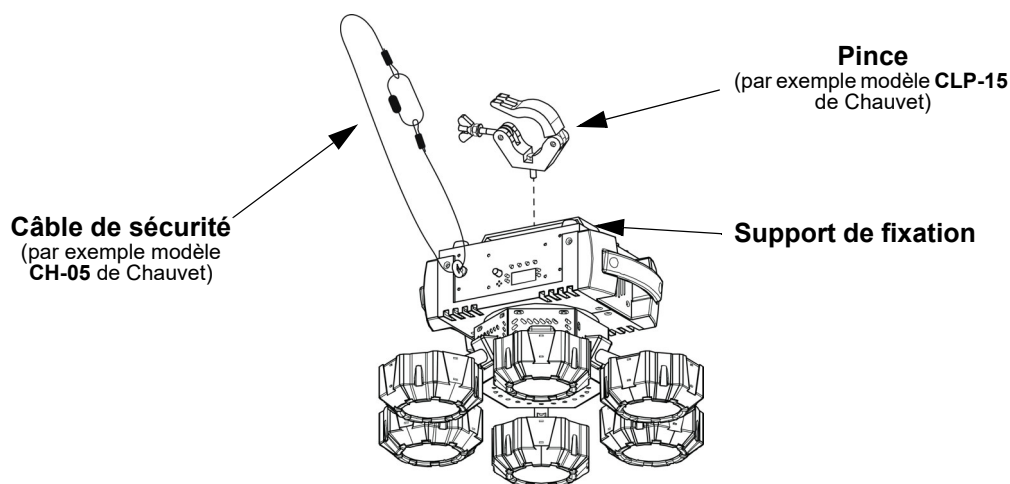
Orientation

Le Helicopter Q6 doit être monté de manière à garantir l'usage en toute sécurité du laser.

Suspension

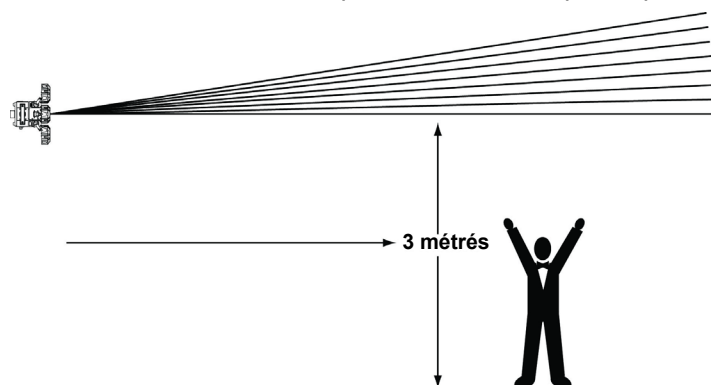
- Avant de choisir un emplacement pour l'appareil, assurez-vous qu'il soit facile d'y accéder pour toute opération de maintenance et de programmation.
- Assurez-vous que la ventilation de cet appareil puisse s'effectuer de manière adéquate.
- Assurez-vous que la structure ou la surface sur laquelle vous installez l'appareil peut en supporter le poids (voir les [Spécificités Techniques](#)).
- Utilisez toujours un câble de sécurité lorsque vous montez cet appareil en hauteur. Garantisiez un montage en toute sécurité de l'appareil en le reliant à un point de fixation, comme une plateforme en hauteur ou une structure.
- Lors de la suspension de l'appareil à une structure, vous devriez utiliser un clip de fixation en mesure de supporter la charge nécessaire.

Schéma de installation



Utilisation Adéquate

Cet appareil doit être monté en hauteur uniquement. Pour des raisons de sécurité, Chauvet recommande de monter vos éclairages sur une plateforme élevée stable ou des supports en hauteur renforcés au moyen de systèmes de suspension adéquats. Vous devez, dans tous les cas, utiliser des élingues de sécurité. Le matériel de montage approprié peut être acquis auprès de votre revendeur d'éclairage. Les réglementations internationales en matière de sécurité des appareils laser exigent que ceux-ci soient installés de manière à ce qu'un minimum de 3 mètres de séparation à la verticale existe entre le sol et la lumière laser la plus basse projetée. De plus, une séparation de 3 mètres à l'horizontal doit être respectée entre toute lumière laser émise et les membres du public ou autres espaces publics.



ATTENTION: L'utilisation des commandes, réglages ou procédures autres que celles spécifiées DANS CE MANUEL D'UTILISATION peut entraîner de dangereuses expositions à des radiations.

4. Fonctionnement

Utilisation du panneau de commande

Pour accéder aux fonctions du panneau de commande, utilisez les quatre boutons situés en dessous de l'affichage. Veuillez vous référer à la [Vue d'ensemble du produit](#) pour voir les emplacements des boutons sur le panneau de commande.

Bouton	Fonction
<MENU>	Appuyez pour trouver un mode de fonctionnement ou pour sortir de l'option de menu courante
<UP>	Appuyez pour vous déplacer vers le haut dans une liste d'options ou pour sélectionner une valeur plus haute
<DOWN>	Appuyez pour vous déplacer vers le bas dans une liste d'options ou pour sélectionner une valeur plus basse
<ENTER>	Appuyez pour activer une option de menu ou une valeur sélectionnée

Plan du menu

Mode	Niveau principal	Niveaux de programmation		Description
Mode DMX	3-CH	d001–510		Mode DMX à 3 canaux
	16CH	d001–497		Mode DMX à 16 canaux
Couleurs statiques	C--	C 1		Rouge statique
		C 2		Vert statique
		C 3		Bleu statique
		C 4		Blanc statique
Mode de rotation	Moto	di-L	S 0–99	Permet de définir la rotation à gauche et la vitesse
		di-r		Permet de définir la rotation à droite et la vitesse
Programmes automatiques	P--	P 1–10		Programmes automatiques
Vitesse automatique	S--	S 01–99		Vitesse de programme pour P1 à P10
Mode d'activation par le son	Snd	Sn 1–10		Programmes activés par le son
Mode infrarouge	SEt	on		Permet d'activer ou de désactiver l'infrarouge
		oFF		

Configuration (DMX)

Le Hélicopteur Q6 fonctionne avec un contrôleur DMX. Pour plus d'informations sur le DMX, téléchargez l'introduction au DMX de CHAUVET sur le site internet de Chauvet à l'adresse http://www.chauvetlighting.com/downloads/DMX_Primer_rev05_WO.pdf.

Adresse de départ

Lors de la sélection d'une adresse DMX de départ, veillez à toujours prendre en compte le nombre de canaux DMX utilisés par le mode DMX sélectionné. Si vous choisissez une adresse de départ trop élevée vous pouvez restreindre l'accès à certains des canaux de l'appareil.

Le Hélicopteur Q6 utilise jusqu'à 16 canaux DMX, ce qui détermine la plus haute adresse configurable à **497**.

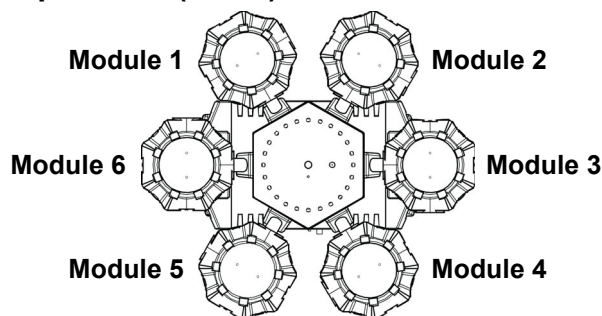
S'il vous manque des informations sur le protocole DMX ou si vous souhaitez approfondir vos connaissances, vous pouvez télécharger l'introduction au DMX à l'adresse www.chauvetdj.com.

Pour définir l'adresse DMX de départ, effectuez les actions suivantes:

1. Appuyez sur la touche <MENU> de manière répétée jusqu'à ce que l'affichage indique **3-CH** ou **16CH**.
2. Appuyez sur la touche <ENTER>.
3. Utilisez les touches <UP> ou <DOWN> pour sélectionner l'adresse de départ, de **d 1** à **510**.
4. Appuyez sur la touche <ENTER>.

Affectation de canaux DMX et valeurs

Zones pour le contrôle par DMX (16CH)



16CH

Canal	Fonction	Valeur	Pourcentage/Paramétrage
1	Module 1	000 ⇔ 012	Pas de fonction
		013 ⇔ 066	Rouge 0 à 100%
		067 ⇔ 075	Pas de fonction
		076 ⇔ 129	Vert 0 à 100%
		130 ⇔ 138	Pas de fonction
		139 ⇔ 192	Bleu 0 à 100%
		193 ⇔ 201	Pas de fonction
		202 ⇔ 255	Blanc 0 à 100%
2	Module 2	000 ⇔ 012	Pas de fonction
		013 ⇔ 066	Rouge 0 à 100%
		067 ⇔ 075	Pas de fonction
		076 ⇔ 129	Vert 0 à 100%
		130 ⇔ 138	Pas de fonction
		139 ⇔ 192	Bleu 0 à 100%
		193 ⇔ 201	Pas de fonction
		202 ⇔ 255	Blanc 0 à 100%
3	Module 3	000 ⇔ 012	Pas de fonction
		013 ⇔ 066	Rouge 0 à 100%
		067 ⇔ 075	Pas de fonction
		076 ⇔ 129	Vert 0 à 100%
		130 ⇔ 138	Pas de fonction
		139 ⇔ 192	Bleu 0 à 100%
		193 ⇔ 201	Pas de fonction
		202 ⇔ 255	Blanc 0 à 100%
4	Module 4	000 ⇔ 012	Pas de fonction
		013 ⇔ 066	Rouge 0 à 100%
		067 ⇔ 075	Pas de fonction
		076 ⇔ 129	Vert 0 à 100%
		130 ⇔ 138	Pas de fonction
		139 ⇔ 192	Bleu 0 à 100%
		193 ⇔ 201	Pas de fonction
		202 ⇔ 255	Blanc 0 à 100%

16CH (suite)

Canal	Fonction	Valeur	Pourcentage/Paramétrage
5	Module 5	000 ⇔ 012	Pas de fonction
		013 ⇔ 066	Rouge 0 à 100%
		067 ⇔ 075	Pas de fonction
		076 ⇔ 129	Vert 0 à 100%
		130 ⇔ 138	Pas de fonction
		139 ⇔ 192	Bleu 0 à 100%
		193 ⇔ 201	Pas de fonction
		202 ⇔ 255	Blanc 0 à 100%
6	Module 6	000 ⇔ 012	Pas de fonction
		013 ⇔ 066	Rouge 0 à 100%
		067 ⇔ 075	Pas de fonction
		076 ⇔ 129	Vert 0 à 100%
		130 ⇔ 138	Pas de fonction
		139 ⇔ 192	Bleu 0 à 100%
		193 ⇔ 201	Pas de fonction
		202 ⇔ 255	Blanc 0 à 100%
7	Gradateur de module	000 ⇔ 255	0 à 100%
8	Stroboscope de module	000	Pas de fonction
		001 ⇔ 080	Effet de pulsation de 0 à 100%, lent à rapide
		081 ⇔ 160	Effet de pulsation de 100 à 0%, lent à rapide
		161 ⇔ 240	Stroboscope, lent à rapide
		241 ⇔ 255	Stroboscope activé par son
9	Programme automatique de stroboscope SMD	000	Pas de fonction
		001 ⇔ 025	Programme automatique 1
		026 ⇔ 051	Programme automatique 2
		052 ⇔ 077	Programme automatique 3
		078 ⇔ 103	Programme automatique 4
		104 ⇔ 129	Programme automatique 5
		130 ⇔ 155	Programme automatique 6
		156 ⇔ 181	Programme automatique 7
		182 ⇔ 207	Programme automatique 8
		208 ⇔ 233	Programme automatique 9
234 ⇔ 255	Programme automatique 10		
10	Vitesse automatique de stroboscope SMD	000 ⇔ 255	Vitesse de programme automatique, lent à rapide
11	Laser	000 ⇔ 009	Pas de fonction
		010 ⇔ 049	Rouge
		050 ⇔ 089	Vert
		090 ⇔ 129	Rouge et vert
		130 ⇔ 169	Rouge activé, stroboscope vert (CH12 doit être actif)
		170 ⇔ 209	Vert activé, stroboscope rouge (CH12 doit être actif)
		210 ⇔ 255	Stroboscope rouge et vert alterné (CH12 doit être actif)

16CH (suite)

Canal	Fonction	Valeur	Pourcentage/Paramétrage
12	Stroboscope laser	000 ⇔ 009	Pas de fonction
		010 ⇔ 254	Stroboscope, lent à rapide
		255	Stroboscope activé par son
13	Roue d'effets laser	000 ⇔ 004	Pas de fonction
		005 ⇔ 127	Rotation horaire, lent à rapide
		128 ⇔ 133	Arrêt
		134 ⇔ 255	Rotation antihoraire, lent à rapide
14	Rotation	000 ⇔ 004	Pas de fonction
		005 ⇔ 127	Rotation horaire, lent à rapide
		128 ⇔ 133	Arrêt
		134 ⇔ 255	Rotation antihoraire, lent à rapide
15	Programme automatique	000 ⇔ 005	Pas de fonction
		006 ⇔ 041	Modules
		042 ⇔ 077	Laser
		078 ⇔ 113	Stroboscopes SMD
		114 ⇔ 149	Modules et laser
		150 ⇔ 185	Modules et stroboscopes SMD
		186 ⇔ 221	Laser et stroboscopes SMD
222 ⇔ 255	Modules, laser et stroboscopes SMD		
16	Vitesse de programme automatique	000 ⇔ 250	Vitesse de programme automatique, lent à rapide
		251 ⇔ 255	Programme activé par son

3-CH

Canal	Fonction	Valeur	Pourcentage/Paramétrage
1	Programme automatique	000 ⇔ 005	Pas de fonction
		006 ⇔ 041	Modules
		042 ⇔ 077	Laser
		078 ⇔ 113	Stroboscopes SMD
		114 ⇔ 149	Modules et laser
		150 ⇔ 185	Modules et stroboscopes SMD
		186 ⇔ 221	Laser et stroboscopes SMD
222 ⇔ 255	Modules, laser et stroboscopes SMD		
2	Vitesse de programme automatique	000 ⇔ 250	Vitesse de programme automatique, lent à rapide
		251 ⇔ 255	Programme activé par son
3	Rotation	000 ⇔ 004	Pas de fonction
		005 ⇔ 127	Rotation horaire, lent à rapide
		128 ⇔ 133	Arrêt
		134 ⇔ 255	Rotation antihoraire, lent à rapide

Configuration (autonome)

Permet de paramétrer l'appareil dans l'un des modes autonomes pour permettre l'utilisation sans contrôleur DMX.



Ne jamais connecter un appareil qui fonctionne en mode individuel à une chaîne DMX connectée à un contrôleur DMX. Les appareils en mode autonome peuvent émettre des signaux DMX qui interfèrent avec les signaux DMX du contrôleur.

Programmes automatiques

Pour faire fonctionner le Helicopter Q6 en mode automatique, procédez comme suit:

1. Appuyez sur la touche **<MENU>** de manière répétée jusqu'à ce que l'affichage indique **P--**.
2. Appuyez sur la touche **<ENTER>**.
3. Utilisez les touches **<UP>** ou **<DOWN>** pour sélectionner un programme automatique, de **P 1** à **10**.
4. Appuyez sur la touche **<ENTER>**.

Vitesse de programme automatique

Pour changer la vitesse du programme automatique qui s'exécute sur le Helicopter Q6, procédez comme suit:

1. Appuyez sur la touche **<MENU>** de manière répétée jusqu'à ce que l'affichage indique **S--**.
2. Utilisez les touches **<UP>** ou **<DOWN>** pour augmenter ou diminuer la vitesse de programme de **S 01** à **99**.
3. Appuyez sur la touche **<ENTER>**.

Mode d'activation par le son

Pour lancer le Helicopter Q6 en mode d'activation par le son, procédez comme suit:

1. Appuyez sur la touche **<MENU>** de manière répétée jusqu'à ce que l'affichage indique **Snd**.
2. Appuyez sur la touche **<ENTER>**.
3. Utilisez les touches **<UP>** ou **<DOWN>** pour sélectionner un programme d'activation par le son, de **Sn 1** à **10**.
4. Appuyez sur la touche **<ENTER>**.
5. Tournez le bouton de réglage de sensibilité vers le haut jusqu'à ce que l'appareil réagisse au rythme de la musique.



L'appareil ne réagit qu'aux basses fréquences de musique (basses et batterie).

Mode de couleurs statiques

Pour faire fonctionner le Helicopter Q6 avec une couleur statique, procédez comme suit:

1. Appuyez sur la touche **<MENU>** de manière répétée jusqu'à ce que l'affichage indique **C--**.
2. Appuyez sur la touche **<ENTER>**.
3. Utilisez les touches **<UP>** ou **<DOWN>** pour sélectionner une couleur statique parmi **C 1** (rouge), **C 2** (vert), **C 3** (bleu) ou **C 4** (blanc).
4. Appuyez sur la touche **<ENTER>**.

Mode de rotation

Pour contrôler la direction et la vitesse de la rotation en mode de couleur statique, procédez comme suit:

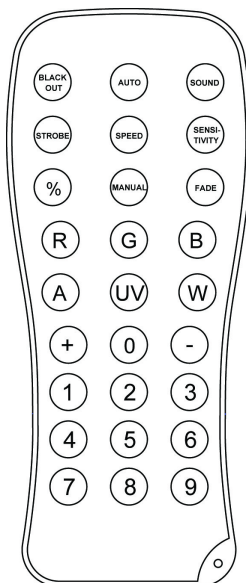
1. Appuyez sur la touche **<MENU>** de manière répétée jusqu'à ce que l'affichage indique **Moto**.
2. Appuyez sur la touche **<ENTER>**.
3. Utilisez les touches **<UP>** ou **<DOWN>** pour sélectionner une direction de rotation, au choix **di-L** (gauche) ou **di-r** (droite).
4. Appuyez sur la touche **<ENTER>**.
5. Utilisez les touches **<UP>** ou **<DOWN>** pour augmenter ou diminuer la vitesse de rotation de **S 0** à **99**.
6. Appuyez sur la touche **<ENTER>**.

Télécommande infrarouge IRC-6

Le Helicopter Q6 est compatible avec la télécommande infrarouge IRC-6 de Chauvet. Pour activer le mode infrarouge, procédez comme suit:

1. Appuyez sur la touche **<MENU>** de manière répétée jusqu'à ce que l'affichage indique **SET**.
2. Appuyez sur la touche **<ENTER>** pour accepter.
3. Utilisez les touches **<UP>** ou **<DOWN>** pour sélectionner **on** ou **OFF**.
4. Appuyez sur la touche **<ENTER>**.

Fonctionnement avec IRC-6



Mode automatique

Le mode automatique vous permet de lancer des programmes automatiques sur l'appareil.

Pour activer le mode automatique:

1. Appuyez sur la touche **<AUTO>** de la télécommande IRC-6.
2. Appuyez sur la touche **<AUTO>** de manière répétée pour faire défiler les programmes automatiques, ou appuyez sur un chiffre entre **<0>** à **<9>** pour choisir un programme automatique.

Pour régler la vitesse du programme automatique:

1. Appuyez sur la touche **<SPEED>** de la télécommande IRC-6.
2. Appuyez sur **<+>** ou **<->** pour augmenter ou diminuer la vitesse du programme.

Mode d'activation par le son

Le mode d'activation par le son permet à l'appareil de réagir à la musique.

Pour activer le mode d'activation par le son:

1. Appuyez sur la touche **<SOUND>** de la télécommande IRC-6.
2. Appuyez sur la touche **<SOUND>** de manière répétée pour faire défiler les programmes, ou appuyez sur un chiffre entre **<0>** à **<9>** pour choisir un programme d'activation par le son.

Mode manuel

Pour paramétrer le Helicopter Q6 en mode manuel et sélectionner une couleur statique avec la télécommande IRC-6:

1. Appuyez sur la touche **<R>** (rouge), **<G>** (vert), **** (bleu) ou **<W>** (blanc) sur l'IRC-6.

Pour contrôler la direction de la rotation avec la télécommande IRC-6 en mode manuel:

1. Appuyez sur la touche **<A>** pour passer d'une rotation horaire à anti-horaire.

Pour contrôler la vitesse de la rotation avec la télécommande IRC-6 en mode manuel:

1. Appuyez sur la touche **<SPEED>** de la télécommande IRC-6.
2. Appuyez sur les touches **<+>** ou **<->** pour augmenter ou diminuer la vitesse de rotation.

Pour régler la fréquence de stroboscope de la couleur statique:

1. Appuyez sur la touche **<STROBE>** de la télécommande IRC-6.
2. Appuyez sur les touches **<+>** ou **<->** pour augmenter ou diminuer la cadence du stroboscope.

Noir général

Pour éteindre les lumières:

1. Appuyez sur la touche **<BLACK OUT>** de la télécommande IRC-6.

Cela désactive toutes les lumières jusqu'à ce que le bouton soit appuyé à nouveau.
REMARQUE: L'IRC-6 ne répond à aucune commande lorsque le mode Noir Total (Black Out) est activé. Si la télécommande ne répond pas lors de l'appui sur une touche, essayez d'appuyer sur la touche **<BLACK OUT>**. Il se peut que vous ayez activé le mode Noir général par erreur.

Mode maître/esclave

Le mode maître/esclave permet à un seul appareil Helicopter Q6 (le maître) de contrôler les actions d'un ou plusieurs autres appareils Helicopter Q6 (les esclaves) sans contrôleur DMX. L'appareil maître doit être réglé pour fonctionner en mode autonome ou avec la télécommande IRC-6, tandis que les appareils esclaves doivent être paramétrés pour fonctionner en mode esclave. Une fois paramétrés et connectés, les appareils esclaves fonctionnent à l'unisson avec l'appareil maître.

Configurez les appareils comme indiqué ci-dessous:

Appareils esclaves:

1. Appuyez sur la touche **<MENU>** de manière répétée jusqu'à ce que l'affichage indique **3-CH** ou **16CH**.
2. Appuyez sur la touche **<ENTER>** pour accepter.
3. Paramétrez l'adresse DMX sur **001**.
4. Connectez l'entrée DMX du premier appareil esclave à la sortie DMX de l'appareil maître.
5. Connectez l'entrée DMX de chaque appareil esclave subséquent à la sortie DMX de l'appareil esclave précédent.
6. Continuez jusqu'à ce que tous les appareils esclaves soient paramétrés et connectés.

Appareil maître:

1. Paramétrez l'appareil maître pour un fonctionnement en mode autonome ou avec la télécommande IRC-6.
2. Assurez-vous que l'appareil maître soit le premier appareil dans la chaîne DMX.
 - **Configurez tous les appareils esclaves avant de connecter le maître à la chaîne DMX.**
 - **Ne jamais connecter un contrôleur DMX à une chaîne DMX configurée pour le fonctionnement en maître/esclave car le contrôleur peut rentrer en conflit avec les signaux du maître.**
 - **Ne pas connecter plus de 31 esclaves au maître.**



5. Information Technique

Entretien de l'appareil

L'accumulation de poussière réduit la production de lumière et peut entraîner une surchauffe de l'appareil. Cela peut entraîner une diminution de la durée de vie de la source de lumière et/ou une usure mécanique. Pour conserver des performances optimales et réduire l'usure, nettoyez vos appareils d'éclairage au moins deux fois par mois. Veuillez cependant bien garder à l'esprit que l'utilisation et les conditions environnementales peuvent contribuer à augmenter la fréquence de nettoyage.

Pour nettoyer l'appareil, suivez les instructions ci-dessous:

1. Débranchez l'appareil.
2. Attendez que l'appareil soit à la température ambiante.
3. Utilisez un aspirateur (ou un compresseur d'air) et une brosse douce pour enlever la poussière accumulée sur les surfaces/événements externes.
4. Nettoyez toutes les surfaces transparentes avec une solution douce de nettoyant pour vitres sans ammoniaque ou de l'alcool isopropylique.
5. Appliquez la solution directement sur un chiffon de coton doux et non pelucheux ou un tissu de nettoyage d'objectif.
6. Essuyez soigneusement toute trace de saleté ou d'encrassement sur la surface transparente.
7. Nettoyez en douceur les surfaces transparentes jusqu'à ce que toute peluche ou trace ait disparue.



Assurez-vous de bien sécher toutes les surfaces transparentes après les avoir nettoyé.

6. Spécificités Techniques

Dimensions et poids

Longueur	Largeur	Hauteur	Poids
390 mm (15,4 po)	390 mm (15,4 po)	240 mm (9,4 po)	4,0 kg (8,8 lb)

Remarque: Les dimensions en pouce sont arrondies à la décimale la plus proche.

Alimentation

Tension d'entrée	Plage	Sélection de tension
Commutation (interne)	Entre 100 et 240 VCA, 50/60 Hz	Universelle
Paramètre	120 V, 60 Hz	230 V, 50 Hz
Consommation	41 W	44 W
Courant de fonctionnement	0,7 A	0,4 A
Courant de chaînage électrique (produits)	7 A (12 produits)	7 A (23 produits)
Fusible	T 1,6 A, 250 V	T 1,6 A, 250 V
E/S alimentation	US / Monde	UK / Europe
Connecteur d'entrée d'alimentation	IEC	IEC
Connecteur de sortie d'alimentation	Edison	IEC
Prise du cordon d'alimentation	Edison (US)	Prise locale

Source lumineuse

Type	Couleur	Quantité	Alimentation	Courant	Durée de vie
LED	Quatre couleurs RGBW	6	6,9 W	2 A	50 000 heures
SMD LED	Blanc	24	1 W	281 mA	50 000 heures
Couleur laser	Alimentation laser		Longueur d'onde laser		
Rouge	100 mW		650 nm		
Vert	30 mW		532 nm		

Données photométriques

Fréquence de stroboscope	Angle de faisceau (faisceaux)		
0 à 20 Hz	3°		
Éclairage (rouge)	Éclairage (vert)	Éclairage (bleu)	Éclairage (blanc)
5 170 lux	6 650 lux	6 550 lux	7 020 lux

Thermique

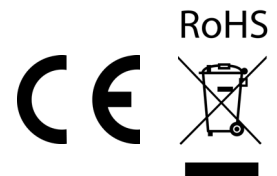
Température externe maximum du laser	Système de refroidissement
35 °C (95 °F)	Convection assistée par ventilateur

DMX

Connecteurs E/S	Plage de canaux
Prise XLR à trois broches	3 ou 16

Commande

Nom du produit	Code de l'article	Code UPC
Helicopter Q6	10051300	781462216481



Renvois

Dans le cas où vous avez besoin d'aide ou pour retourner un produit:

- Si vous résidez aux États-Unis, contactez le siège mondial de Chauvet.
- Si vous vivez au Royaume-Uni ou en Irlande, contactez Chauvet Europe Ltd.
- Si vous vivez au Benelux, contactez Chauvet Europe BVBA.
- Si vous vivez au France, contactez Chauvet France.
- Si vous vivez à l'Allemagne, contactez Chauvet Germany.
- Si vous vivez au Mexique, contactez Chauvet Mexico.
- Si vous résidez n'importe où ailleurs, NE contactez PAS Chauvet. Contactez votre revendeur. Rendez-vous sur le site www.chauvetdj.com pour consulter la liste des revendeurs en dehors des États-Unis, du Royaume-Uni, de l'Irlande, du Benelux, de la France, de l'Allemagne ou du Mexique.



Si vous résidez en dehors des États-Unis, du Royaume-Uni, de l'Irlande, du Benelux, de la France, de l'Allemagne ou du Mexique, contactez votre revendeur et suivez leurs instructions quant à la procédure à suivre pour renvoyer vos appareils Chauvet. Consultez notre site Web à l'adresse www.chauvetdj.com pour trouver leurs coordonnées.

Téléphonez au centre d'assistance technique de Chauvet correspondant et demandez un numéro d'autorisation de retour (NAR) avant de nous réexpédier l'appareil. Pour l'obtenir, il vous sera demandé de fournir le numéro du modèle, le numéro de série ainsi qu'une brève description de l'objet du retour.

Pour soumettre une demande de service en ligne, rendez-vous à l'adresse www.chauvetdj.com/service-request.

Vous devez nous retourner la marchandise en port prépayé, dans sa boîte et son emballage d'origine et avec tous ses accessoires. CHAUVET ne délivre pas d'étiquette de renvoi.

Indiquez lisiblement le NAR sur une étiquette apposée sur le colis. Chauvet refusera la réception de tout appareil pour lequel aucun NAR n'a été demandé.



Inscrivez le NAR sur une étiquette convenablement collée. N'écrivez PAS le NAR directement sur le colis.

Avant de nous retourner le colis, inscrivez les informations suivantes, de manière lisible, sur une feuille de papier, que vous placerez à l'intérieur du colis:

- Votre nom
- Votre adresse
- Votre numéro de téléphone
- Le numéro de NAR
- Une courte description du problème

Veillez à emballer l'appareil de manière adéquate. Vous serez tenu responsable de tout dommage survenant lors de l'expédition de retour dû à un emballage inapproprié. Nous vous recommandons d'utiliser un emballage double ou celui de FedEx.



CHAUVET se réserve le droit, à sa convenance, de réparer ou remplacer tout appareil qui lui est retourné.

Nous Contacter

Informations générales	Soutien technique
Chauvet World Headquarters	
Adresse: 5200 NW 108th Ave. Sunrise, FL 33351 Voix: (954) 577-4455 Fax: (954) 929-5560 Numéro sans frais: (800) 762-1084	Voix: (844) 393-7575 Fax: (954) 756-8015 Email: chauvetcs@chauvetlighting.com Site Internet: www.chauvetdj.com
Chauvet Europe Ltd	
Adresse: Unit 1C Brookhill Road Industrial Estate Pinxton, Nottingham, UK NG16 6NT Voix: +44 (0) 1773 511115 Fax: +44 (0) 1773 511110	Email: UKtech@chauvetlighting.eu Site Internet: www.chauvetdj.eu
Chauvet Europe BVBA	
Adresse: Stokstraat 18 9770 Kruishoutem Belgium Voix: +32 9 388 93 97	Email: BNLtech@chauvetlighting.eu Site Internet: www.chauvetdj.eu
Chauvet France	
Adresse: 3, Rue Ampère 91380 Chilly-Mazarin France Voix: +33 1 78 85 33 59	Email: FRtech@chauvetlighting.fr Site Internet: www.chauvetdj.eu
Chauvet Germany	
Adresse: Bruno-Bürgerl-Str. 11 28759 Bremen Germany Voix: +49 421 62 60 20	Email: DEtech@chauvetlighting.de Site Internet: www.chauvetdj.eu
Chauvet Mexico	
Adresse: Av. de las Partidas 34 - 3B (Entrée par la Calle 2) Zona Industrial Lerma Lerma, Edo. de México, CP 52000 Voix: +52 (728) 690-2010	Email: servicio@chauvet.com.mx Site Internet: www.chauvetdj.mx

Visitez le site Internet ci-dessus qui vous concerne pour vérifier nos coordonnées et les instructions pour demander de l'assistance. En dehors des États-Unis, du Royaume-Uni, de l'Irlande, du Benelux, de la France, de l'Allemagne ou du Mexique, veuillez contacter votre revendeur.

1. Erste Schritte

Packungsinhalt

- Helicopter Q6
- Netzkabel
- Hängebügel mit Montagezubehör
- Bedienungsanleitung

Anweisungen für das Auspacken

Packen Sie das Produkt sofort vorsichtig aus und überprüfen Sie, ob Sie alle Teile unbeschädigt erhalten haben.

Schadensmeldung





Wenn die Verpackung oder die in der Verpackung befindlichen Teile (Gerät und Zubehör) beschädigt sind oder Mängel durch nicht einwandfreie Behandlung aufweisen, benachrichtigen Sie umgehend das Transportunternehmen, nicht jedoch Chauvet. Eine nicht zeitnah erfolgte Benachrichtigung kann dazu führen, dass Sie Ihren Gewährleistungsanspruch gegenüber dem Transportunternehmen verlieren. Bewahren Sie überdies die Verpackung für eine spätere Überprüfung auf.

Bei anderen Problemen wie etwa fehlende Komponenten oder Teile, Schäden, die nicht durch den Transport entstanden sind, oder nicht offensichtliche Schäden, machen Sie Ihren Anspruch gegenüber Chauvet innerhalb von 7 Tagen ab Lieferung der Waren geltend.

Konventionen des Handbuchs

Konvention	Bedeutung
1–512	Eine Bandbreite an Werten
50/60	Ein Wertesatz, aus dem nur ein Wert ausgewählt werden kann
Settings	Eine Menüoption, die nicht geändert werden kann
<ENTER>	Eine zu betätigende Taste auf dem Bedienfeld des Geräts
ON	Ein Wert, der eingegeben oder ausgewählt werden muss

Symbole

Symbol	Bedeutung
	Wichtige Informationen zur Installation, Konfiguration und zum Betrieb. Bei Nichtbeachtung dieser Informationen kann es zu Fehlfunktionen oder Beschädigungen des Geräts oder zu Verletzungen des Bedieners kommen.
	Wichtige Informationen zur Installation oder Konfiguration. Wenn diese Informationen nicht beachtet werden, kann es zu Fehlfunktionen kommen.
	Nützliche Informationen.
	Hinweise zur Lasersicherheit.

Haftungsausschluss

Chauvet geht davon aus, dass alle in diesem Handbuch enthaltenen Informationen in jeder Hinsicht sorgfältig und genau sind. Chauvet übernimmt jedoch keine Haftung und schließt speziell jegliche Verantwortung gegenüber Dritten für Verluste, Schäden oder Störungen aus, die durch Fehler oder Auslassungen in diesem Dokument entstanden sind, unabhängig davon, ob sich diese Fehler oder Auslassungen aus einer Nachlässigkeit, einem Versehen oder aus anderen Gründen ergeben haben. Chauvet behält sich das Recht vor, den Inhalt dieses Dokuments zu ändern, ohne Verpflichtung, andere Personen oder Unternehmen von dieser Überarbeitung in Kenntnis zu setzen, Chauvet ist jedoch nicht verpflichtet, solche Überarbeitungen vorzunehmen und verpflichtet sich auch nicht, dies zu tun. Laden Sie die jeweils aktuelle Version unter www.chauvetdj.com herunter.

Geistiges Eigentum

Die in diesem Handbuch enthaltenen urheberrechtlich geschützten Arbeiten, einschließlich, aber nicht beschränkt darauf, aller Zeichnungen, Texte und Bilder, sind das Eigentum von Chauvet.

© Copyright 2020 Chauvet & Sons, LLC. Alle Rechte vorbehalten.

Durch Chauvet elektronisch in den Vereinigten Staaten veröffentlicht.

CHAUVET, das Chauvet Firmenlogo und der Helicopter Q6 sind eingetragene Marken oder Warenzeichen von Chauvet & Sons LLC (d/b/a Chauvet und Chauvet Lighting) in den Vereinigten Staaten und in anderen Ländern. Andere Unternehmens- und Produktnamen, auf die hier Bezug genommen wird, können Warenzeichen der jeweiligen Unternehmen sein.

Sicherheitshinweise

Diese Anleitung enthält wichtige Sicherheits- und Betriebshinweise über das Lasersystem. Alle Anweisungen vor der ersten Inbetriebnahme lesen und verstehen, um Augenverletzungen und Verstöße gegen Gesetze zu vermeiden. Die Kenntnis der Sicherheitshinweise ist wichtig, um Augenverletzungen durch Laserstrahlen und Gesetzesverstöße zu vermeiden. Bitte heben Sie diese Bedienungsanleitung zur späteren Einsicht an einem sicheren Ort auf.



STOPPE UND LESEN SIE ALLE LASERSICHERHEITSHINWEISE



- Laserstrahlen sind gefährlich und bedürfen besonderer Sicherheitsvorkehrungen. Bei falschem Gebrauch kann Blindheit und dauerhafter Augenschaden die Folge sein. Bitte beachten Sie ALLE Sicherheitshinweise und Warnungen in dieser Anleitung. Alle Anweisungen genau durchlesen, BEVOR Sie das Gerät in Betrieb nehmen.
- Schließen Sie dieses Gerät immer an die Masse an, um die Gefahr elektrischer Schläge zu reduzieren.
- Trennen Sie das Gerät von der Stromquelle, bevor Sie es reinigen.
- Bei eingeschaltetem Gerät direkten Augenkontakt mit der Lichtquelle vermeiden.
- Stellen Sie sicher, dass das Netzkabel nicht gequetscht oder beschädigt ist.
- Ziehen Sie beim Trennen des Geräts von der Stromversorgung nie am Kabel.
- Verwenden Sie für die Montage der Effektgeräte über Kopf immer ordnungsgemäße Sicherheitskabel.
- Stellen Sie sicher, dass das Gerät mit einem Sicherheitsabstand zu entzündlichen Materialien betrieben wird.
- Niemals während des Betriebs das Gehäuse berühren, da dies sehr heiß wird.
- Dieses Produkt eignet sich nicht für eine permanente Installation.
- Die Spannung der Schukosteckdose, an die Sie das Gerät anschließen, muss sich innerhalb des Spannungsbereiches befinden, der auf dem Hinweisschild oder dem rückwärtigen Bedienfeld des Geräts angegeben ist.
- Dieses Gerät darf nur im Innenbereich verwendet werden. (IP20) Um das Risiko von Bränden oder elektrischen Schlägen zu vermeiden, dürfen Sie das Gerät nicht Regen oder Feuchtigkeit aussetzen.
- Installieren Sie das Gerät immer an einem Ort mit ausreichender Belüftung und mit einem Abstand von 50 cm zu den angrenzenden Flächen.
- Stellen Sie sicher, dass die Lüftungsöffnungen am Gehäuse des Geräts nicht verschlossen sind.
- Schließen Sie dieses Gerät niemals an einen Dimmer an.
- Heben Sie das Produkt zum Tragen nur am Hänge-/Befestigungsbügel an.
- Vermeiden Sie wiederholtes Ein- und Ausschalten des Geräts innerhalb eines kurzen Zeitraums. Dadurch wird die Lebensdauer der Laserdiode reduziert.
- Dieses Gerät nicht schütteln. Vermeiden Sie, bei der Montage oder dem Betrieb des Geräts übermäßige Gewalt anzuwenden.
- STETS angemessene Sicherheitskabel zum Aufhängen von Lichteffectgeräten verwenden.
- Die Betriebsumgebungstemperatur des Lasers beträgt 59 °F bis 95 °F (15 °C bis 35 °C). Dieses Produkt nicht außerhalb dieses Bereichs zu betreiben.
- Bei ernsthaften Betriebsproblemen stoppen Sie umgehend die Verwendung des Geräts.
- Versuchen Sie nie selbst, dieses Gerät zu reparieren. Reparaturen müssen von entsprechend geschultem Fachpersonal durchgeführt werden, da sonst Schäden oder Fehlfunktionen auftreten können. Wenden Sie sich an den nächsten Technischen Support.



VORSICHT! Die Ausführung von Befehlen, Einstellungen und Handlungen, die nicht in dieser Anleitung beschrieben sind, können zu gefährlichen Laserstrahlungen führen.



- Vermeiden Sie direkten Augenkontakt mit dem Laserstrahl. Niemals absichtlich Ihre Augen oder die Augen anderer Personen direktem Laserlicht aussetzen.
- Der Laserstrahl kann sofort Ihre Augen verletzen oder zu Blindheit führen, wenn er direkt ins Auge fällt.
- Es ist verboten und gefährlich, den Laserstrahl aufs Publikum zu richten, wo das Licht oder die Reflexion des Lichtstrahls Personen ins Auge treffen kann.
- Es ist gesetzeswidrig, den Laserstrahl auf Flugzeuge richten.
- Sie setzen sich gefährlichen Strahlungen aus, wenn Sie Einstellungen oder Arbeiten am Gerät vornehmen, die nicht ausdrücklich in dieser Anleitung erwähnt sind.
- Um unnötigen Verschleiß zu vermeiden und die Lebensdauer des Geräts zu verlängern, trennen Sie während längerer Perioden des Nichtgebrauchs das Gerät vom Stromnetz – entweder per Trennschalter oder durch Herausziehen des Steckers aus der Steckdose.
- **Versuchen Sie NICHT, selbst Reparaturen durchzuführen. Bei Reparaturbedarf wenden Sie sich bitte an Ihren Fachhändler. Aus Gründen der Sicherheit sind nicht autorisierte Änderungen am Gerät unzulässig!**



Bitte heben Sie diese Bedienungsanleitung zur späteren Einsicht auf. Achten Sie bei einem Eigentümerwechsel des Geräts darauf, dass dieses Dokument am Lasergerät verbleibt.

Achtung! Kein Schutz bei geöffnetem Gehäuse



- Das Gerät enthält Laser mit hohen Leistungen.
- Den Laser nicht bei geöffnetem Gehäuse betreiben, da Sie sich sonst einer gesundheitsschädlichen Laserexposition aussetzen könnten.
- Die Energie der Laserstrahlung kann bei einem Betrieb des Lasers bei geöffnetem Gehäuse zu Erblindung, Hautverbrennungen und Feuer führen.

Hinweise zur Lasersicherheit



STOPPE UND LESEN SIE ALLE LASERSICHERHEITSHINWEISE UNTEN



Laserlicht hat nichts mit anderen Lichtquellen, die sie vielleicht kennen, zu tun. Das Licht dieses Produktes kann Augenverletzungen verursachen, wenn es nicht richtig installiert und bedient wird. Laserlicht ist mehrere tausend Male konzentrierter als jede andere Lichtquelle. Diese hohe Konzentration kann zu sofortigen Augenverletzungen führen, insbesondere zur Verbrennung der Netzhaut. Selbst wenn Sie keine Hitze vom Laserstrahl spüren, kann er trotzdem Blindheit verursachen. Sogar ganz geringe Mengen von Laserstrahlen auf lange Entfernungen sind gefährlich.

Es ist **FALSCH** zu denken, dass der einzelne Strahl fürs Auge ungefährlich ist, weil diese Produkte der Unterhaltungselektronik den Strahl in hunderte von Strahlen teilen oder bei hoher Geschwindigkeit durch den Raum schießen. Dieses Laserprodukt verwendet Dutzende von Milliwatt Laserleistung (Klasse 3B Laser). Viele der einzelnen Strahlen stellen eine potenzielle Gefahr dar.

Es ist ebenfalls **FALSCH** zu glauben, dass der Laserstrahl harmlos ist, weil er sich bewegt. Das ist nicht wahr und außerdem bewegt er sich auch nicht ständig. Da Augenverletzungen sofort auftreten, ist es lebenswichtig, die Möglichkeit von eventuellem, direktem Augenkontakt völlig auszuschließen. In den Sicherheitsbestimmungen für Laser ist es illegal, einen Laser der Klasse 3B auf Bereiche zu richten, wo sich Personen befinden können. Dies gilt auch, wenn der Strahl unterhalb von den Augen der Menschen, z. B. auf den Tanzboden gerichtet ist.



- Betreiben Sie den Laser nicht, ohne zunächst die in dieser Bedienungsanleitung aufgeführten Sicherheits- und technischen Daten gelesen und verstanden zu haben.
- Installieren Sie die Lasereffekte **IMMER** so, dass alle Laserstrahlen mindestens 3 Meter (9,8 Fuß) über dem Boden verlaufen, auf dem Personen stehen können. Siehe den Abschnitt [Bestimmungsgemäße Verwendung](#) in dieser Anleitung.
- Nach der Montage und vor der Inbetriebnahme in der Öffentlichkeit, testen Sie, ob das Gerät einwandfrei funktioniert. Falls ein Defekt auftritt, darf das Gerät nicht benutzt werden.
- Verwenden Sie das Lasergerät auch dann **NICHT**, wenn es nur einen oder zwei Laserstrahlen statt Dutzende/Hunderte ausstrahlt, da dies auf eine Beschädigung der Beugungsgitteroptik hinweisen kann und eine Laserstrahlung erzeugen könnte, die über die der Klasse 2M liegt.
- Den Laserstrahl **NIEMALS** auf Menschen oder Tiere richten.
- **NIEMALS** in die Laseraustrittsöffnung oder einen Laserstrahl blicken.
- Den Laserstrahl **NICHT** auf Bereiche richten, wo Menschen möglicherweise dem Strahl ausgesetzt werden können.
- Den Laser **NIEMALS** auf stark reflektierende Oberflächen richten, wie Fenster, Spiegel und glänzendes Metall. Sogar reflektierte Laserstrahlen können gefährlich sein.
- Den Laser niemals auf Flugzeuge richten; prüfen Sie vor Gebrauch dieses Lasergeräts Ihre lokal geltenden Gesetze.
- Niemals unbegrenzte Laserstrahlen in den Himmel richten.
- Niemals die Austrittsoptik aggressiven chemischen Reinigungsmitteln aussetzen.
- Niemals den Laser verwenden, wenn das Gehäuse beschädigt oder geöffnet ist oder die Optik auf irgendeiner Art beschädigt zu sein scheint.
- Niemals das Gehäuse des Lasers öffnen. Die hohe Laserleistung im Innern des Gehäuses kann Feuer, Hautverbrennungen und Augenverletzungen verursachen.
- Das Gerät niemals ohne Aufsicht laufen lassen.
- Die gesetzlichen Vorschriften zum Gebrauch von Laserprodukten für die Unterhaltungsindustrie sind länderspezifisch. Der Nutzer des Geräts ist für die Einhaltung der gesetzlichen Vorschriften am Standort / im Land der Verwendung verantwortlich.

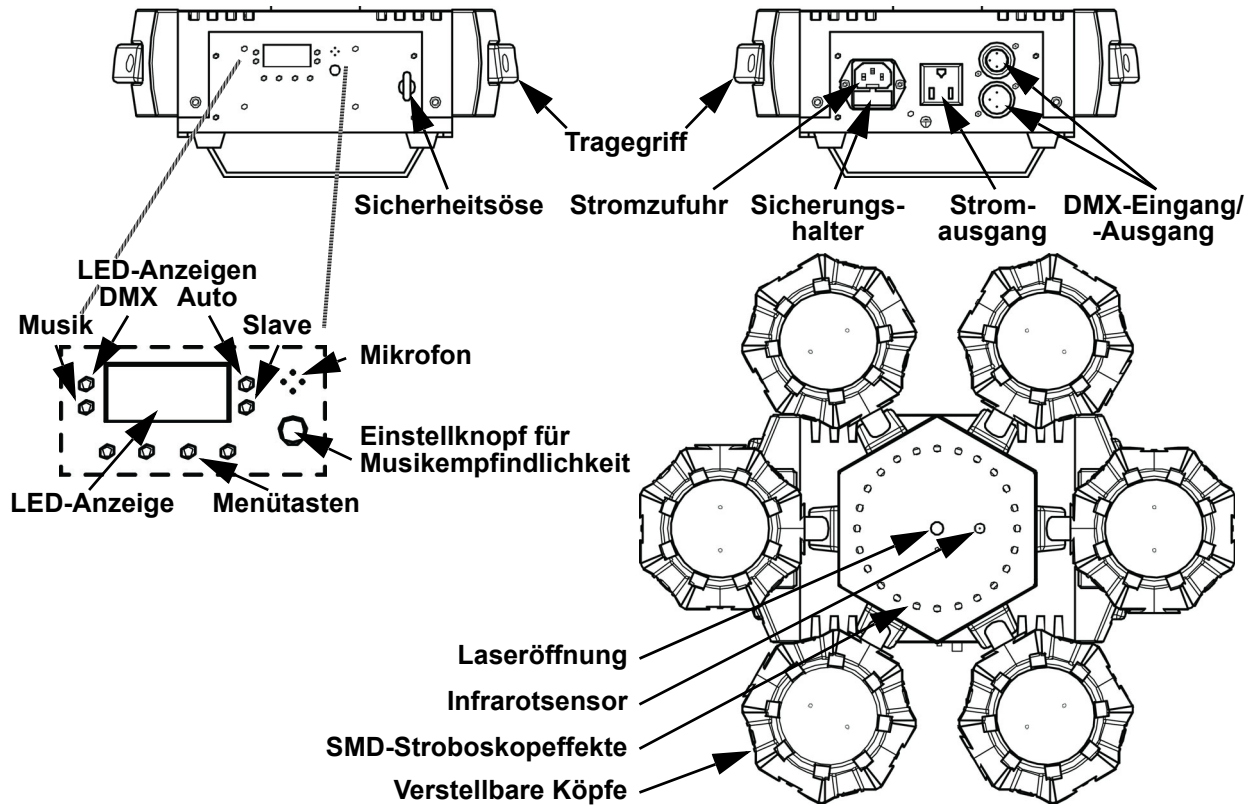


VORSICHT! Dieses Gerät darf nicht auf eine andere Art betrieben werden, als in dieser Bedienungsanleitung beschrieben. Bei einer Nichtbeachtung kann das Produkt beschädigt werden oder es kann zu Verletzungen beim Benutzer oder Publikum kommen und jeglicher Garantieanspruch verfällt.

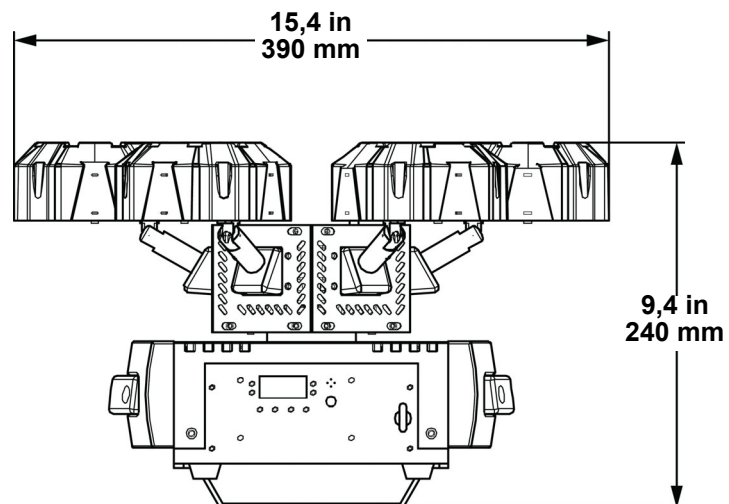
VORSICHT! Dieses Produkt darf nicht im Hausmüll entsorgt werden. Weitere Informationen zu den Vorschriften in Ihrem Gebiet erhalten Sie bei den zuständigen Abfallbehörden.

2. Einleitung

Produktübersicht



Produktabmessungen



3. Einrichten des Geräts

Wechselstrom

Der Helicopter Q6 verfügt über ein Vorschaltgerät, das automatisch die anliegende Spannung erkennt, sobald der Netzstecker in die Schukosteckdose gesteckt wird, und kann mit einer Eingangsspannung von 100~240 V AC, 50/60 Hz arbeiten. Um die erforderlichen Kennzahlen des Netzanschlusses (Leistungsschalter, Wandsteckdose und Netzkabel) zu ermitteln, verwenden Sie den aktuellen Wert, der sich auf dem Hinweisschild auf der Rückseite des Geräts befindet, oder lesen Sie dazu den Abschnitt [Technische Daten](#) in dieser Anleitung. Die aktuell aufgeführten Werte entsprechen dem durchschnittlichen Stromverbrauch des Geräts unter normalen Bedingungen.



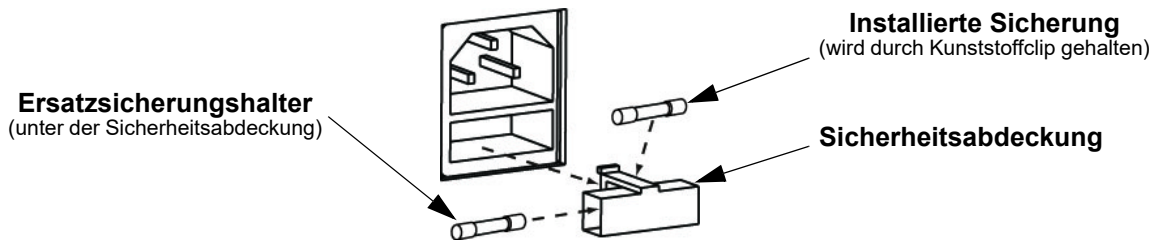
- **Schließen Sie dieses Gerät nur an einen abgesicherten Stromkreislauf (Leistungsschalter oder Sicherung) an. Stellen Sie sicher, dass das Gerät entsprechend an die Masse angeschlossen ist, um die Gefahr elektrischer Schläge oder eines Brands zu vermeiden.**
- **Um unnötigen Verschleiß zu vermeiden und die Lebensdauer des Geräts zu verlängern, trennen Sie während längerer Perioden des Nichtgebrauchs das Gerät vom Stromnetz – entweder per Trennschalter oder durch Herausziehen des Steckers aus der Steckdose.**



Schließen Sie dieses Gerät niemals an einen Regelwiderstand oder Dimmer an, auch nicht, wenn der Regelwiderstand oder Dimmer nur als 0 bis 100% Schalter dient.

Auswechseln der Sicherung

1. Klemmen Sie die Spitze eines Flachkopfschraubendrehers in den Schlitz des Sicherungshalters.
2. Hebeln Sie den Sicherungshalter vom Gehäuse weg ab.
3. Entfernen Sie die durchgebrannte Sicherung aus der Halterung.
4. Die Sicherung darf nur durch eine vollkommen gleichwertige ersetzt werden.
5. Setzen Sie die Sicherung wieder ein, und schließen Sie das Gerät an das Stromnetz an.

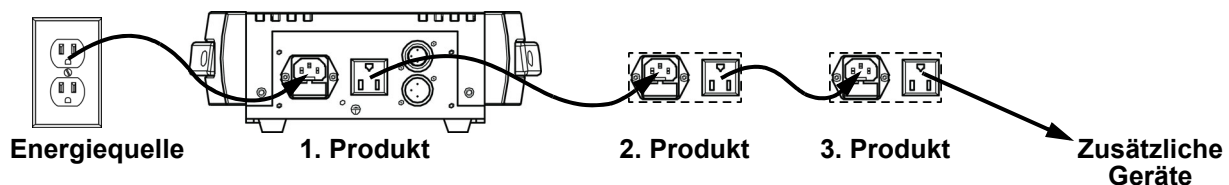


Trennen Sie das Gerät von der Stromquelle, bevor Sie die Sicherung auswechseln.

Reihenschaltung der Geräte

Das Produkt bietet Reihenschaltungen durch die Edison-Steckdose auf der Rückseite des Produkt. Weitere Erläuterungen entnehmen Sie bitte dem nachfolgenden Abbildung.

Abbildung für Serienschaltung



Bis zu 12 Helicopter Q6-Geräte lassen sich bei 120 V, und bis zu 23 Helicopter Q6 -Geräte lassen sich bei 230 V zusammenschließen.



Die obere Abbildung für Serienschaltung entspricht nur den Produktversionen für den nordamerikanischen Markt. Die Serienschaltung von Geräten ist länder- und regionsspezifisch. Wenn Sie dieses Produkt außerhalb von Nordamerika verwenden, wenden Sie sich an den lokalen Distributor von Chauvet.

Montage

Lesen Sie vor der Montage des Geräts die in den [Sicherheitshinweise](#) enthaltenen.

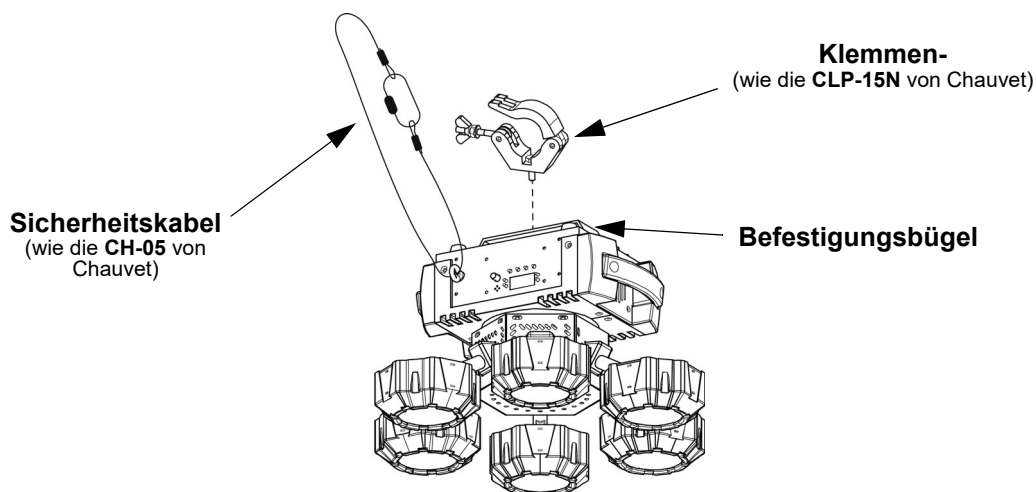
Montagerichtung

Der Helicopter Q6 muss in einer Position befestigt werden, die einen sicheren Betrieb des Lasers erlaubt.

Hängende Montage

- Bevor Sie sich für eine Montagestelle entscheiden, müssen Sie bedenken, dass das Gerät zur Wartung und Programmierung immer leicht zugänglich ist.
- Sorgen Sie dafür, dass das Gerät ausreichend belüftet ist.
- Stellen Sie sicher, dass die Struktur oder Oberfläche, an oder auf die Sie das Gerät montieren, dessen Gewicht tragen kann (siehe [Technische Daten](#)).
- Verwenden Sie für die Montage des Geräts über Kopf immer ordnungsgemäße Sicherheitskabel. Befestigen Sie das Gerät sicher an einem Aufhängepunkt, was etwa ein erhöhtes Podest oder ein Gerüstelement sein kann.
- Verwenden Sie bei der Befestigung an ein Gerüstelement eine Befestigungsschelle mit der erforderlichen Tragfähigkeit.

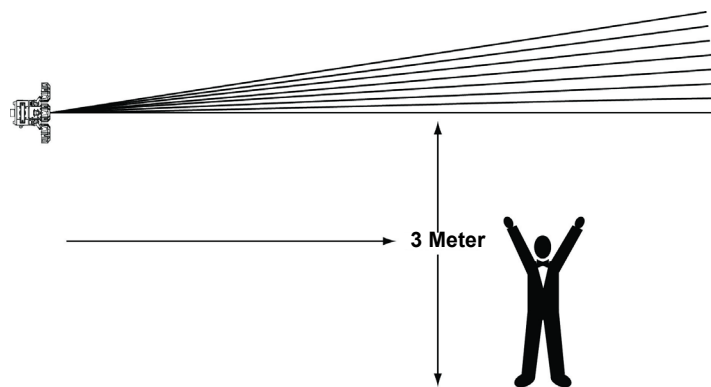
Montageansicht



Bestimmungsgemäße Verwendung

Das Gerät muss aufgehängt werden. Aus Sicherheitsgründen ist es empfehlenswert, den Lichteffekt auf festen, erhöhten Plattformen oder an festen Befestigungsstützen mit geeigneten Befestigungsschellen zu befestigen. Verwenden Sie immer Sicherheitskabel. Geeignetes Material erhalten Sie bei Ihrem Fachhändler für Lichteffektgeräte.

Internationale Laser-Sicherheitsbestimmungen verlangen, dass Laser wie unten abgebildet eingesetzt werden, in einer Mindesthöhe von 3 m über dem Boden. Hinzu kommt ein horizontaler Abstand von 3 m zwischen Laser und Publikum.



VORSICHT! Die Ausführung von Befehlen, Einstellungen und Handlungen, die nicht in dieser Anleitung beschrieben sind, können zu gefährlichen Laserstrahlungen führen.

4. Betrieb

Betrieb des Bedienfeldes

Zum Zugreifen auf das Bedienfeld verwenden Sie die vier Tasten unter der Anzeige. Im Abschnitt [Produktübersicht](#) finden Sie eine Übersicht über die Anordnung dieser Tasten.

Taste	Funktion
<MENU>	Um einen Betriebsmodus zu suchen oder zum Hauptmenü zurückzukehren, betätigen Sie diese Taste
<UP>	Damit navigieren Sie durch die Menüpunkte nach oben und erhöhen den numerischen Wert der entsprechenden Funktionen.
<DOWN>	Damit navigieren Sie durch die Menüpunkte nach unten und verringern den numerischen Wert der entsprechenden Funktionen
<ENTER>	Mit dieser Taste wählen und bestätigen Sie eine Funktion im Systemmenü oder einen ausgewählten Wert

Menüstruktur

Modus	Hauptebene	Programmiererebenen		Beschreibung
DMX-Modus	3-CH	d001–510		3-Kanal DMX-Modus
	16CH	d001–497		16-Kanal DMX-Modus
Statische Farben	C--	C 1		Statisches Rot
		C 2		Statisches Grün
		C 3		Statisches Blau
		C 4		Statisches Weiß
Rotationsmodus	Moto	di-L	S 0–99	Stellt die linke Rotation und Geschwindigkeit ein
		di-r		Stellt die rechte Rotation und Geschwindigkeit ein
Auto-Programme	P--	P 1–10		Auto-Programme
Geschwindigkeit des Auto-Programms	S--	S 01–99		Programmgeschwindigkeit für P1–10
Musiksteuerungs-Modus	Snd	Sn 1–10		Musiksteuerungsprogramme
Infrarot-Modus	SEt	on		Schaltet Infrarot ein oder aus
		oFF		

Konfiguration (DMX)

Der Helicopter Q6 kann mit einem DMX-Controller angesteuert werden. Informationen über DMX finden Sie im Dokument "DMX - Eine Einführung" von CHAUVET, das Sie auf der Website von Chauvet unter http://www.chauvetlighting.com/downloads/DMX_Primer_rev05_WO.pdf herunterladen können.

Startadresse

Beachten Sie bei der Auswahl der DMX-Startadresse die Anzahl der DMX-Kanäle, die der ausgewählte DMX-Modus verwendet. Wenn Sie eine Startadresse verwenden, die zu hoch ist, müssen Sie den Zugang zu einigen Gerätekanälen beschränken.

Der Helicopter Q6 verwendet bis zu 16 DMX-Kanäle, die höchste konfigurierbare Adresse auf **497** festlegen.

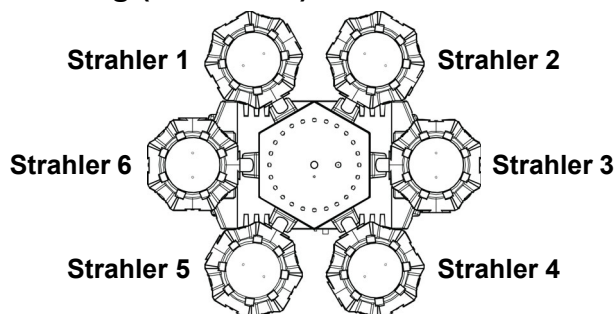
Wenn Sie mit dem DMX-Protokoll nicht vertraut sind, laden Sie "DMX - Eine Einführung" unter www.chauvetdj.com herunter.

Um die Startadresse auszuwählen, gehen Sie wie folgt vor:

1. Betätigen Sie wiederholt <MENU>, bis **3-CH** oder **16CH** auf der Anzeige angezeigt wird.
2. Betätigen Sie <ENTER>.
3. Mit den Tasten <UP> oder <DOWN> wählen Sie die Startadresse aus, von **d 1–510**.
4. Betätigen Sie <ENTER>.

DMX-Kanal – Zuordnungen und Werte

Zonen zur DMX-Ansteuerung (16 Kanäle)



16CH

Kanal	Funktion	Wert	Prozent/Einstellung
1	Strahler 1	000 ⇔ 012	Keine Funktion
		013 ⇔ 066	Rot 0–100%
		067 ⇔ 075	Keine Funktion
		076 ⇔ 129	Grün 0–100%
		130 ⇔ 138	Keine Funktion
		139 ⇔ 192	Blau 0–100%
		193 ⇔ 201	Keine Funktion
		202 ⇔ 255	Weiß 0–100%
2	Strahler 2	000 ⇔ 012	Keine Funktion
		013 ⇔ 066	Rot 0–100%
		067 ⇔ 075	Keine Funktion
		076 ⇔ 129	Grün 0–100%
		130 ⇔ 138	Keine Funktion
		139 ⇔ 192	Blau 0–100%
		193 ⇔ 201	Keine Funktion
		202 ⇔ 255	Weiß 0–100%
3	Strahler 3	000 ⇔ 012	Keine Funktion
		013 ⇔ 066	Rot 0–100%
		067 ⇔ 075	Keine Funktion
		076 ⇔ 129	Grün 0–100%
		130 ⇔ 138	Keine Funktion
		139 ⇔ 192	Blau 0–100%
		193 ⇔ 201	Keine Funktion
		202 ⇔ 255	Weiß 0–100%
4	Strahler 4	000 ⇔ 012	Keine Funktion
		013 ⇔ 066	Rot 0–100%
		067 ⇔ 075	Keine Funktion
		076 ⇔ 129	Grün 0–100%
		130 ⇔ 138	Keine Funktion
		139 ⇔ 192	Blau 0–100%
		193 ⇔ 201	Keine Funktion
		202 ⇔ 255	Weiß 0–100%

16CH (Fortsetzung)

Kanal	Funktion	Wert	Prozent/Einstellung
5	Strahler 5	000 ⇔ 012	Keine Funktion
		013 ⇔ 066	Rot 0–100%
		067 ⇔ 075	Keine Funktion
		076 ⇔ 129	Grün 0–100%
		130 ⇔ 138	Keine Funktion
		139 ⇔ 192	Blau 0–100%
		193 ⇔ 201	Keine Funktion
		202 ⇔ 255	Weiß 0–100%
6	Strahler 6	000 ⇔ 012	Keine Funktion
		013 ⇔ 066	Rot 0–100%
		067 ⇔ 075	Keine Funktion
		076 ⇔ 129	Grün 0–100%
		130 ⇔ 138	Keine Funktion
		139 ⇔ 192	Blau 0–100%
		193 ⇔ 201	Keine Funktion
		202 ⇔ 255	Weiß 0–100%
7	Strahler Dimmer	000 ⇔ 255	0–100%
8	Strahler Strobe	000	Keine Funktion
		001 ⇔ 080	Pulse-Effekt 0–100%, von langsam nach schnell
		081 ⇔ 160	Pulse-Effekt 100–0%, von langsam nach schnell
		161 ⇔ 240	Strobe, von langsam nach schnell
		241 ⇔ 255	Musiksteuerung Strobe
9	Auto-Programm für SMD-Strobe	000	Keine Funktion
		001 ⇔ 025	Auto-Programm 1
		026 ⇔ 051	Auto-Programm 2
		052 ⇔ 077	Auto-Programm 3
		078 ⇔ 103	Auto-Programm 4
		104 ⇔ 129	Auto-Programm 5
		130 ⇔ 155	Auto-Programm 6
		156 ⇔ 181	Auto-Programm 7
		182 ⇔ 207	Auto-Programm 8
		208 ⇔ 233	Auto-Programm 9
234 ⇔ 255	Auto-Programm 10		
10	Autom. Geschwindigkeit für SMD-Strobe	000 ⇔ 255	Autom. Geschwindigkeit, von langsam nach schnell
11	Laser	000 ⇔ 009	Keine Funktion
		010 ⇔ 049	Rot
		050 ⇔ 089	Grün
		090 ⇔ 129	Rot und Grün
		130 ⇔ 169	Rot ein, grüne Stroboskopeffekte (K 12 muss aktiv sein)
		170 ⇔ 209	Grün ein, rote Stroboskopeffekte (K 12 muss aktiv sein)
		210 ⇔ 255	Grün + rot, wechselnder Strobe (K 12 muss aktiv sein)

16CH (Fortsetzung)

Kanal	Funktion	Wert	Prozent/Einstellung
12	Laser-Stroboskop	000 ⇔ 009	Keine Funktion
		010 ⇔ 254	Strobe, von langsam nach schnell
		255	Musiksteuerung Strobe
13	Lasereffektrad	000 ⇔ 004	Keine Funktion
		005 ⇔ 127	Rotation im Uhrzeigersinn, langsam bis schnell
		128 ⇔ 133	Anhalten
		134 ⇔ 255	Rotation entgegen dem Uhrzeigersinn, langsam bis schnell
14	Rotation	000 ⇔ 004	Keine Funktion
		005 ⇔ 127	Rotation im Uhrzeigersinn, langsam bis schnell
		128 ⇔ 133	Anhalten
		134 ⇔ 255	Rotation entgegen dem Uhrzeigersinn, langsam bis schnell
15	Auto-Programm	000 ⇔ 005	Keine Funktion
		006 ⇔ 041	Strahler
		042 ⇔ 077	Laser
		078 ⇔ 113	SMD-Stroboskopeffekte
		114 ⇔ 149	Strahler und Laser
		150 ⇔ 185	Strahler und SMD-Stroboskopeffekte
		186 ⇔ 221	Laser und SMD-Stroboskopeffekte
222 ⇔ 255	Strahler, Laser und SMD-Stroboskopeffekte		
16	Geschwindigkeit des Auto-Programms	000 ⇔ 250	Autom. Geschwindigkeit, von langsam nach schnell
		251 ⇔ 255	Musiksteuerung Programm

3-CH

Kanal	Funktion	Wert	Prozent/Einstellung
1	Auto-Programm	000 ⇔ 005	Keine Funktion
		006 ⇔ 041	Strahler
		042 ⇔ 077	Laser
		078 ⇔ 113	SMD-Stroboskopeffekte
		114 ⇔ 149	Strahler und Laser
		150 ⇔ 185	Strahler und SMD-Stroboskopeffekte
		186 ⇔ 221	Laser und SMD-Stroboskopeffekte
		222 ⇔ 255	Strahler, Laser und SMD-Stroboskopeffekte
2	Geschwindigkeit des Auto-Programms	000 ⇔ 250	Autom. Geschwindigkeit, von langsam nach schnell
		251 ⇔ 255	Musiksteuerung Programm
3	Rotation	000 ⇔ 004	Keine Funktion
		005 ⇔ 127	Rotation im Uhrzeigersinn, langsam bis schnell
		128 ⇔ 133	Anhalten
		134 ⇔ 255	Rotation entgegen dem Uhrzeigersinn, langsam bis schnell

Konfiguration (Stand-alone)

Zur Steuerung ohne einen DMX-Controller versetzen Sie das Gerät in einen der Stand-alone-Modi.



Schließen Sie ein Gerät, das sich im Stand-alone-Modus befindet, an eine mit einem DMX-Controller verbundenen DMX-Leitung an. Geräte im Stand-alone-Modus können DMX-Signale aussenden, die mit den DMX-Signalen des DMX-Controllers interferieren können.

Auto-Programme

Zum Betrieb des Helicopter Q6 im Auto-Modus befolgen Sie die Anweisungen unten:

1. Betätigen Sie wiederholt **<MENU>**, bis **P--** auf der Anzeige angezeigt wird.
2. Betätigen Sie **<ENTER>**.
3. Mit den Tasten **<UP>** oder **<DOWN>** wählen Sie ein automatisches Programm aus, von **P 1–10**.
4. Betätigen Sie **<ENTER>**.

Geschwindigkeit des Auto-Programms

Zum Ändern der Geschwindigkeit des Auto-Programms beim Helicopter Q6 gehen Sie wie folgt vor:

1. Drücken Sie wiederholt auf **<MENU>**, bis **S--** auf der Anzeige angezeigt wird.
2. Mit den Tasten **<UP>** oder **<DOWN>** erhöhen oder verringern Sie die Programmgeschwindigkeit, von **S 01–99**.
3. Betätigen Sie **<ENTER>**.

Musiksteuerungs-Modus

Zum Betrieb des Helicopter Q6 im Musiksteuerungs-Modus befolgen Sie die Anweisungen unten:

1. Drücken Sie wiederholt auf **<MENU>**, bis **Snd** auf der Anzeige angezeigt wird.
2. Betätigen Sie **<ENTER>**.
3. Mit den Tasten **<UP>** oder **<DOWN>** wählen Sie ein Musiksteuerungsprogramm aus, von **Sn 1–10**.
4. Betätigen Sie **<ENTER>**.
5. Drehen Sie den Einstellknopf für die Musikempfindlichkeit nach oben, bis das Gerät beginnt, auf die Musik zu reagieren.



Das Gerät reagiert nur auf niedrige Musikfrequenzen (Bass oder Trommeln).

Statischer Farb-Modus

Zum Betrieb des Helicopter Q6 im statischen Farb-Modus gehen Sie wie folgt vor:

1. Drücken Sie wiederholt auf **<MENU>**, bis **C--** auf der Anzeige angezeigt wird.
2. Betätigen Sie **<ENTER>**.
3. Mit den Tasten **<UP>** oder **<DOWN>** wählen Sie eine statische Farbe aus: **C 1** (rot), **C 2** (grün), **C 3** (blau) oder **C 4** (weiß).
4. Betätigen Sie **<ENTER>**.

Rotationsmodus

Um die Richtung und die Geschwindigkeit der Rotation im statischen Farb-Modus zu steuern, befolgen Sie die Anweisungen unten:

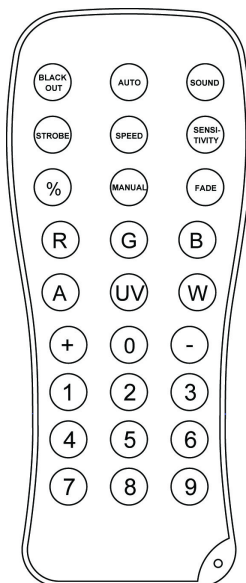
1. Drücken Sie wiederholt auf **<MENU>**, bis **Moto** auf der Anzeige angezeigt wird.
2. Betätigen Sie **<ENTER>**.
3. Mit den Tasten **<UP>** oder **<DOWN>** wählen Sie die Rotationsrichtung aus: **di-L** (links) oder **di-r** (rechts).
4. Betätigen Sie **<ENTER>**.
5. Mit den Tasten **<UP>** oder **<DOWN>** erhöhen oder verringern Sie die Rotationsgeschwindigkeit, von **S 0–99**.
6. Betätigen Sie **<ENTER>**.

IRC-6 (Infrarot-Fernbedienung)

Der Helicopter Q6 ist kompatibel mit der Infrarot-Fernbedienung IRC-6 von Chauvet. Zum Aktivieren des IR-Modus befolgen Sie die Anweisungen unten:

1. Drücken Sie wiederholt auf **<MENU>**, bis **Set** auf der Anzeige angezeigt wird.
2. Bestätigen Sie mit **<ENTER>**.
3. Mit den Tasten **<UP>** oder **<DOWN>** wählen Sie **on** (Ein) oder **off** (Aus).
4. Betätigen Sie **<ENTER>**.

IRC-6-Betrieb



Auto-Modus

Mit dem Auto-Modus lassen sich die automatischen Programme des Geräts abspielen. So schalten Sie den Auto-Modus ein:

1. Drücken Sie auf der IRC auf **<AUTO>**.
2. Drücken Sie wiederholt auf **<AUTO>**, um durch die Auto-Programme zu blättern, oder Drücken Sie zum Auswählen eines Auto-Programms auf **<0>-<9>**.

So stimmen Sie die Geschwindigkeit des automatischen Programms ein.

1. Drücken Sie auf der IRC auf **<SPEED>**.
2. Drücken Sie zum Erhöhen oder Senken der Programmgeschwindigkeit auf **<+>** oder **<->**.

Musiksteuerungs-Modus

Der Musiksteuerungs-Modus aktiviert die Reaktion des Geräts auf Musik.

So schalten Sie den Musiksteuerungs-Modus ein:

1. Drücken Sie auf der IRC-6 auf **<SOUND>**.
2. Drücken Sie wiederholt auf **<SOUND>**, um durch die Programme zu blättern, oder Drücken Sie zum Auswählen eines Musiksteuerungs-Programms auf **<0>-<9>**.

Manueller Modus

Um den Helicopter Q6 mit der IRC-6 in den manuellen Modus zu versetzen und eine statische Farbe auszuwählen:

1. Drücken Sie auf der IRC-6 auf **<R>** (rot), **<G>** (grün), **** (blau) oder **<W>** (weiß)

Zur Steuerung der Rotationsrichtung mit der IRC-6 im manuellen Modus:

1. Drücken Sie auf **<A>**, um zwischen der Rotation im oder entgegen dem Uhrzeigersinn zu wechseln.

Zur Steuerung der Rotationsgeschwindigkeit mit der IRC-6 im manuellen Modus:

1. Drücken Sie auf der IRC auf **<SPEED>**.
2. Drücken Sie zum Erhöhen oder Senken der Rotationsgeschwindigkeit auf **<+>** oder **<->**.

So stellen Sie die Blitzfrequenz der statischen Farbe ein:

1. Drücken Sie auf der IRC-6 auf **<STROBE>**.
2. Drücken Sie zum Erhöhen oder Senken der Blitzfrequenz auf **<+>** oder **<->**.

Verdunkelung:

So verdunkeln Sie die Leuchten/Lichteffekte:

1. Drücken Sie auf der IRC-6 auf **<BLACK OUT>**.

Damit schalten Sie alle Leuchten aus, bis diese Taste erneut gedrückt wird.

HINWEIS: Die IRC-6 reagiert auf keine Eingabe, solange diese Verdunkelung aktiviert ist. Wenn die Fernbedienung auf das Drücken einer Taste nicht reagiert, drücken Sie auf **<BLACK OUT>**. Sie haben eventuell unabsichtlich auf BLACK OUT gedrückt und damit die Verdunkelung aktiviert.

Master/Slave-Modus

Im Master/Slave-Modus lassen sich mit einem einzigen Helicopter Q6-Gerät (das Master-Gerät) die Aktionen eines oder mehrerer Helicopter Q6-Geräte (die Slave-Geräte) ansteuern, ohne einen DMX-Controller verwenden zu müssen. Das Master-Gerät wird so eingerichtet, dass es entweder im Stand-alone-Modus oder mit der Fernbedienung betrieben wird, während die Slave-Geräte so eingerichtet werden, dass sie im Slave-Modus arbeiten. Sobald dies eingestellt ist und alle Geräte verbunden sind, arbeiten die Slave-Geräte im Takt des Master-Geräts.

Konfigurieren Sie die Geräte wie unten angezeigt.

Slave-Geräte:

1. Betätigen Sie wiederholt **<MENU>**, bis **3-CH** oder **16CH** auf der Anzeige angezeigt wird.
2. Bestätigen Sie mit **<ENTER>**.
3. Setzen Sie die DMX-Adresse auf **001**.
4. Verbinden Sie den DMX-Eingang des ersten Slave-Geräts mit dem DMX-Ausgang des Master-Geräts.
5. Verbinden Sie den DMX-Eingang des folgenden Slave-Geräts mit dem DMX-Ausgang des vorherigen Slave-Geräts.
6. Beenden Sie die Einstellungen und das Anschließen aller Slave-Geräte.

Master-Gerät:

1. Stellen Sie den Betrieb des Master-Geräts entweder auf Stand-alone-Modus oder auf IRC-6 ein.
2. Das Master-Gerät muss nun als erstes Gerät in der DMX-Serienschaltung festgelegt werden.
 - **Konfigurieren Sie alle Slave-Geräte, bevor Sie das Master-Gerät an die Serienschaltung anschließen.**
 - **Schließen Sie niemals einen DMX-Controller an eine DMX-Leitung an, die für einen Master/Slave-Betrieb konfiguriert ist, da der Controller die Signale des Master-Geräts stören kann.**
 - **Schließen Sie nicht mehr als 31 Slave-Geräte an das Master-Gerät an.**



5. Technische Informationen

Wartung des Geräts

Staubablagerungen reduzieren die Lichtabgabe und können zu Überhitzung führen. Das kann die Lebensdauer des Leuchtmittels reduzieren und/oder die mechanische Abnutzung beschleunigen. Zum Erhalt der optimalen Leistungsfähigkeit und der Minimierung der Abnutzung sollten Sie Ihren Lichteffekt mindestens zweimal pro Monat reinigen. Allerdings hängt die erforderliche Häufigkeit der Reinigung von der Nutzung und den Umgebungsbedingungen ab.

Zum Reinigen des Geräts befolgen Sie die Anweisungen unten:

1. Trennen Sie das Gerät vom Stromnetz.
2. Warten Sie, bis das Gerät auf Raumtemperatur abgekühlt ist.
3. Verwenden Sie einen Staubsauger (oder Druckluft) sowie eine weiche Bürste, um den Staub auf der Oberfläche des Geräts und in den Lüftungsbereichen zu entfernen.
4. Reinigen Sie alle transparenten Oberflächen mit einer milden Seifenlösung, mit ammoniakfreiem Glasreiniger oder Isopropylalkohol.
5. Geben Sie die Lösung direkt auf ein weiches, faserfreies Baumwolltuch oder Linsenreinigungstuch.
6. Ziehen Sie sanft Schmutz oder Ablagerungen in Richtung der Außenkanten der transparenten Oberflächen.
7. Polieren Sie sorgfältig diese transparenten Oberflächen, bis alle Schmutzfilme und Fasern verschwunden sind.



Trocknen Sie die transparenten Oberflächen immer sorgfältig nach der Reinigung ab.

6. Technische Daten

Abmessungen und Gewicht

Länge	Breite	Höhe	Gewicht
390 mm (15,4 in)	390 mm (15,4 in)	240 mm (9,4 in)	4,0 kg (8,8 lb)

Hinweis: Abmessungen in Zoll sind auf die nächste Dezimalstelle gerundet.

Leistungsaufnahme

Eingangsspannung	Bereich	Spannungsauswahl
Vorschaltgerät (integriert)	100-240 VAC, 50/60 Hz	Autom. Spann.-Erkennung

Parameter	120 V, 60 Hz	230 V, 50 Hz
Stromverbrauch	41 W	44 W
Betriebsstromstärke	0,7 A	0,4 A
Serienschaltung Stromstärke (Geräte)	7 A (12 Geräte)	7 A (23 Geräte)
Sicherung	T 1,6 A, 250 V	T 1,6 A, 250 V

I/O-Eingangsbuchse	USA/weltweit	GB/Europa
Stromeingangsbuchse	IEC	IEC
Stromausgangsbuchse	Edison	IEC
Netzkabelstecker	Edison (U.S.)	Lokaler Stecker

Leuchtquelle

Typ	Farbe	Menge	Leistungsaufnahme	Strom	Betriebsdauer
LED	Vierfarbige RGBW	6	6,9 W	2 A	50.000 Stunden
SMD LED	Weiß	24	1 W	281 mA	50.000 Stunden

Laserfarbe	Laserleistungsaufnahme	Laserwellenlänge
Rot	100 mW	650 nm
Grün	30 mW	532 nm

Photometrie

Blitzfrequenz	Abstrahlwinkel (Strahlen)
0 bis 20 Hz	3°

Beleuchtungsstärke (Rot)	Beleuchtungsstärke (Grün)	Beleuchtungsstärke (Blau)	Beleuchtungsstärke (Weiß)
5.170 lux	6.650 lux	6.550 lux	7.020 lux

Wärmeentwicklung

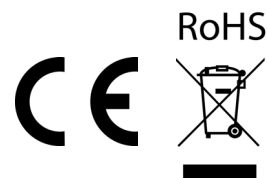
Max. externe Temp. für das Laser-Gerät	Kühlsystem
35 °C (95 °F)	Ventilatorunterstützte Konvektion

DMX

I/O-Buchsen	Kanalbereich
3-polig XLR	3 oder 16

Bestellung

Produktbezeichnung	Artikelcode	UPC-Code
Helicopter Q6	10051300	781462216481



Reklamationen

Wenn Sie Unterstützung benötigen oder ein Gerät zurückgeben möchten:

- Wenn Sie Ihren Wohnsitz in den USA haben, wenden sich an Chauvet World Headquarters.
- Wenn Sie Ihren Wohnsitz in GB oder Irland haben, wenden Sie sich an Chauvet Europe Ltd.
- Wenn Sie Ihren Wohnsitz in Benelux haben, wenden Sie sich an Chauvet Europe BVBA.
- Wenn Sie Ihren Wohnsitz in Frankreich haben, wenden sich an Chauvet France.
- Wenn Sie Ihren Wohnsitz in Deutschland haben, wenden sich an Chauvet Germany.
- Wenn Sie Ihren Wohnsitz in Mexiko haben, wenden Sie sich an Chauvet Mexiko.
- Wenn Sie in einem anderen Land leben, wenden Sie sich NICHT an Chauvet. Wenden Sie sich stattdessen an Ihren lokalen Lieferanten. Unter www.chauvetdj.com finden Sie die Lieferanten außerhalb der USA, GB, Irlands, Benelux, Frankreich, Deutschland, und Mexikos.



Kunden außerhalb der USA, GB, Irland, Benelux, Frankreich, Deutschland, oder Mexiko wenden sich an den aufgeführten Lieferanten und befolgen die Anweisungen zum Zurücksenden der Geräte von Chauvet. Um zu den Kontaktdaten zu gelangen, besuchen Sie bitte unsere Website www.chauvetdj.com.

Nehmen Sie telefonisch Kontakt mit dem Technischen Support von Chauvet auf, und fordern Sie vor dem Verschicken eine Warenrücksendegenehmigungsnummer (RMA) an. Seien Sie darauf vorbereitet, die Modellnummer, Seriennummer und eine kurze Beschreibung des Grundes für das Zurückschicken angeben zu können.

Um eine Service-Anfrage zu stellen, rufen Sie www.chauvetdj.com/service-request.

Senden Sie die Ware frei, in der Originalverpackung und mit den originalen Zubehörteilen zurück. Chauvet lässt keine Retouren abholen.

Schreiben Sie die RMA gut leserlich auf die Verpackung. Chauvet weist alle Waren zurück, die keine RMA besitzen.



Schreiben Sie die RMA auf ein ordnungsgemäß angebrachtes Hinweisschild. Die RMA NICHT DIREKT auf den Karton schreiben

Bevor Sie die Ware versenden, schreiben Sie klar und deutlich folgende Informationen auf einen Bogen Papier und legen ihn in die Verpackung.

- Ihr Name
- Ihre Adresse
- Ihre Telefonnummer
- RMA-Nummer
- Eine kurze Problembeschreibung

Achten Sie auf eine sachgemäße Verpackung der Ware. Schäden, die durch unsachgemäßes Verpacken entstanden sind, liegen in Ihrer Verantwortung. Eine FedEx-Verpackung oder doppelte Verpackung wird empfohlen.



Chauvet behält sich das Recht vor, nach eigenem Ermessen über Reparatur oder Ersatz der Ware zu befinden.

Kontakt

Allgemeine Information	Technischer Support
Chauvet World Headquarters	
Adresse: 5200 NW 108th Ave. Sunrise, FL 33351 Stimme: (954) 577-4455 Fax: (954) 929-5560 Gebührenfreie: (800) 762-1084	Stimme: (844) 393-7575 Fax: (954) 756-8015 Email: chauvetcs@chauvetlighting.com Webseite: www.chauvetdj.com
Chauvet Europe Ltd	
Adresse: Unit 1C Brookhill Road Industrial Estate Pinxton, Nottingham, UK NG16 6NT Stimme: +44 (0) 1773 511115 Fax: +44 (0) 1773 511110	Email: UKtech@chauvetlighting.eu Webseite: www.chauvetdj.eu
Chauvet Europe BVBA	
Adresse: Stokstraat 18 9770 Kruishoutem Belgium Stimme: +32 9 388 93 97	Email: BNLtech@chauvetlighting.eu Webseite: www.chauvetdj.eu
Chauvet France	
Adresse: 3, Rue Ampère 91380 Chilly-Mazarin France Stimme: +33 1 78 85 33 59	Email: FRtech@chauvetlighting.fr Webseite: www.chauvetdj.eu
Chauvet Germany	
Adresse: Bruno-Bürgel-Str. 11 28759 Bremen Germany Stimme: +49 421 62 60 20	Email: DEtech@chauvetlighting.de Webseite: www.chauvetdj.eu
Chauvet Mexico	
Adresse: Av. de las Partidas 34 - 3B (Eingang über Calle 2) Zona Industrial Lerma Lerma, Edo. de México, CP 52000 Stimme: +52 (728) 690-2010	Email: servicio@chauvet.com.mx Webseite: www.chauvetdj.mx

Kunden außerhalb der USA, GB, Irland, Benelux, Frankreich, Deutschland, oder Mexiko wenden sich an ihren Lieferanten. Befolgen Sie die Anweisungen zum Erhalt von Unterstützung oder zur Rückgabe eines Produkts. Um zu den Kontaktdaten zu gelangen, besuchen Sie bitte unsere Website.

1. Voordat u begint

Wat is er inbegrepen

- Helicopter Q6
- Stroomsnoer
- Montagebeugel met Inbouwgereedschap
- Gebruikershandleiding

Uitpakinstructies

Pak het product direct voorzichtig uit en controleer de doos om te controleren of alle onderdelen in de verpakking zitten en in goede conditie zijn.

Claims





Als de doos of de inhoud (het product en meegeleverde accessoires) beschadigd zijn door de verzending of tekenen van ruwe behandeling vertonen, laat dit dan onmiddellijk weten aan de vervoerder en niet aan Chauvet. Als u dit niet tijdig doet, kan uw claim bij de vervoerder verlopen. Daarnaast moet u de verpakking en al het verpakkingsmateriaal bewaren voor inspectie.

Voor andere problemen, zoals missende componenten of onderdelen, schade die niet is veroorzaakt door de verzending, kunt u binnen 7 dagen na ontvangst een claim indienen bij Chauvet.

Conventies van deze handleiding

Conventie	Betekenis
1-512	Een reeks waarden
50/60	Een set waarden waarvan er slechts één gekozen kan worden
Settings	Een menuoptie die niet gewijzigd kan worden
<ENTER>	Een toets die op het bedieningspaneel van het product moet worden ingedrukt
ON	Een waarde die ingevuld of geselecteerd moet worden

Symbolen

Symbol	Betekenis
	Kritieke installatie-, configuratie- of bedieningsinformatie. Het negeren van deze informatie kan ervoor zorgen dat het product niet werkt, beschadigd raakt of leidt tot letsel van de gebruiker.
	Belangrijke installatie- of configuratie-informatie. Als deze informatie niet wordt gebruikt kan het product niet correct functioneren.
	Nuttige informatie.
	Veiligheidsinformatie voor de laser.

Disclaimer

Chauvet gelooft dat de informatie in deze handleiding in alle aspecten accuraat is. Chauvet aanvaardt echter geen verantwoordelijkheid en wijst alle aansprakelijkheid af jegens enige partij voor enig verlies, schade of storingen die worden veroorzaakt door fouten of omissies in dit document, ongeacht of dergelijke fouten of omissies het gevolg zijn van nalatigheid, een ongeval of enige andere oorzaak. Chauvet behoudt zich het recht voor om de inhoud van dit document te wijzigen zonder enige verplichting om enig persoon of bedrijf van een dergelijke herziening te op de hoogte te stellen. Chauvet is echter niet verplicht dergelijke herzieningen te maken. Download de nieuwste versie van www.chauvetdj.com.

Intellectueel eigendom

De auteursrechtelijk beschermde werken in deze handleiding, waaronder, maar niet beperkt tot, alle ontwerpen, teksten en afbeeldingen, zijn eigendom van Chauvet.

© Copyright 2020 Chauvet & Sons, LLC. Alle rechten voorbehouden.

Elektronisch uitgegeven door Chauvet in de Verenigde Staten van Amerika.

CHAUVET, het Chauvet-logo en Helicopter Q6 zijn geregistreerde handelsmerken of handelsmerken van Chauvet & Sons LLC (d/b/a Chauvet en Chauvet Lighting) in de Verenigde Staten en andere landen.

Hierin genoemde andere bedrijfs- en productnamen en logo's kunnen handelsmerken zijn van hun betreffende bedrijven.

Veiligheidsinstructies

De Veiligheidsvoorschriften bevatten belangrijke veiligheidsinformatie met betrekking tot het lasersysteem. Zorg dat u alle instructies hebt gelezen en begrepen voordat u de laser voor de eerste keer inschakelt. Het kennen van deze veiligheidsinstructies is cruciaal voor het vermijden van oogletsel door de laser en het overtreden van de wet. Bewaar deze gebruikershandleiding voor toekomstige naslag op een veilige plek.



STOP EN LEES EERST ALLE GEGEVENS LASERVEILIGHEIDS



- Lasers kunnen gevaarlijk zijn en hebben unieke veiligheidsvoorschriften. Als lasers onjuist worden gebruikt kan dit leiden tot permanent oogletsel en blindheid. Let goed op elke veiligheidsKENMERK en elke WAARSCHUWING in deze gebruikershandleiding. Lees VOORDAT u het apparaat gebruik zorgvuldig alle instructies.
- Sluit het product altijd aan op een geaard circuit om elektrocutierisico's uit te sluiten.
- Ontkoppel het product vóór het schoonmaken altijd eerst van de voedingsbron.
- Vermijd directe blootstelling van het oog aan de lichtbron als het product in werking is.
- Zorg ervoor dat het stroomsnoer niet knikt of beschadigd.
- Koppel het product nooit los van het stopcontact door aan het snoer te trekken of te rukken.
- Als het product boven het hoofd wordt geplaatst, moet u het altijd met een veiligheidskabel vastmaken aan een bevestigingsmiddel.
- Controleer dat er tijdens gebruik geen ontvlambare materialen dichtbij het product staan.
- Raak de behuizing van het product tijdens gebruik niet aan, omdat het zeer warm kan worden.
- Dit product is niet bedoeld voor permanente installatie.
- Controleer altijd of de spanning van het stopcontact waar u het product op aansluit binnen het bereik is dat staat vermeld op de sticker of het achterpaneel van het product.
- Het product is alleen geschikt voor gebruik binnenshuis! (IP20) Om het risico op brand en schokken te vermijden mag u het product niet blootstellen aan regen of vocht.
- Installeer het product op een locatie met voldoende ventilatie, op ten minste 50 cm afstand van aangrenzende oppervlakken.
- Zorg ervoor dat de ventilatiesleuven op de behuizing van het product nooit geblokkeerd worden.
- Sluit het product nooit aan op een dimmer.
- Gebruik altijd de bevestigingsbeugel om het product te dragen.
- Schakel het product niet kort na elkaar aan/uit. Dit verlaagt de levensduur van de laserdiode.
- Schud het product niet door elkaar. Vermijd brute kracht bij het monteren of gebruiken van dit product.
- Gebruik ALTIJD een veiligheidskabel bij het boven het hoofd plaatsen van het product.
- De omgevingstemperatuur bedrijfstemperatuur voor de laser 59 °F tot 95 °F (15 °C tot 35 °C). Gebruik dit product niet buiten dit bereik.
- Stop direct met het gebruik van het product in geval van ernstige gebruiksproblemen.



LET OP! Het gebruik van bedieningselementen, wijzigingen of procedures anders dan DIE zijn gespecificeerd IN DEZE GEBRUIKERSHANDLEIDING, kan leiden tot blootstelling aan gevaarlijke straling.



- Vermijd direct oogcontact met het laserlicht. Nooit uw ogen of die van anderen opzettelijk blootstellen aan direct laserlicht.
- Dit laserproduct kan mogelijk direct oogletsel of blindheid veroorzaken als het laserlicht direct op de ogen valt.
- Het is illegaal en gevaarlijk om deze laser direct in publieksgebieden te schijnen, waar het publiek of ander personeel directe laserstralen of heldere reflecties in hun ogen kunnen krijgen.
- In de VS is het een misdrijf om een laser op een vliegtuig te richten.
- Het gebruik van bedieningselementen, wijzigingen of procedures anders dan die zijn gespecificeerd in deze gebruikershandleiding, kan leiden tot blootstelling aan gevaarlijke straling.
- Sluit om onnodige slijtage te verhinderen en de levensduur te verlengen tijdens periodes van niet-gebruik het product via stroomonderbreker of de stekker volledig van stroom af.
- Probeer het product NOOIT zelf te repareren. Reparaties en onderhoud moeten worden uitgevoerd door een bevoegd monteur. Onbevoegde aanpassingen aan het product zijn om veiligheidsredenen verboden!**



Bewaar deze gebruikershandleiding voor toekomstige naslag. Wanneer het product eigendom wordt van een andere gebruiker, moet dit document bij de laser worden bewaard.

Niet-bevestigde waarschuwing op de behuizing



- Dit apparaat bevat intern laserapparaten met hoog vermogen.
- Maak de laserbehuizing niet open, door mogelijke blootstelling aan onveilige laserstralingsniveaus.
- Het vermogen van de laser, dat toegankelijk is als het apparaat is geopend, kan directe blindheid, brandwonden en branden veroorzaken.

Veiligheidsinstructies voor de laser



STOP EN LEES ALLE HIERONDER INSTRUCTIES LASERVEILIGHEIDS



Laserlicht verschilt van elk ander licht. Laserlicht kan oogletsel veroorzaken als het product niet goed is ingesteld en niet goed wordt gebruikt. Laserlicht is duizend maal geconcentreerder dan elk ander soort licht. Deze concentratie kan door het verbranden van het netvlies direct oogletsel veroorzaken (het lichtgevoelige deel aan de achterzijde van het oog). De warmte van laserlicht is niet voelbaar, maar het is voldoende om gebruikers van het product en het publiek te verwonden of te verblinden. Zelfs zeer kleine hoeveelheden laserlicht kunnen op grote afstand nog gevaarlijk zijn.

Neem **NOOIT** aan dat blootstelling aan een individueel laserlicht veilig is, zelfs niet een kleine straal die is afgesplitst van een grotere straal. Dit laserproduct gebruikt tientallen milliwatt aan laser vermogen —Klasse 3B-niveaus intern—en verdeelt ze in eerdere stralen—Klasse 3R-niveaus. De individuele bundels van Klasse 3R-niveau zijn mogelijk gevaarlijk voor de ogen.

Neem **NOOIT** aan dat bewegend laserlicht veilig is. Laserlicht is nooit zonder risico. Aangezien er op elk moment oogletsel kan ontstaan, is het van kritiek belang om de kans op ELKE directe blootstelling van het oog te vermijden. In overeenstemming met veiligheidsvoorschriften voor lasers, is het niet legaal om lasers van Klasse 3R te richten op gebieden waar mensen blootgesteld kunnen worden, zelfs als de laser onder het gezicht van mensen is gericht, zoals op een dansvloer.

- Gebruik de laser niet zonder eerst alle veiligheidsinformatie en technische gegevens in deze handleiding gelezen en begrepen te hebben.
- Alle lasereffecten moeten ALTIJD worden opgesteld en geplaatst zodat het laserlicht ten minste 3 meter boven de vloer is waar mensen op staan. Zie de paragraaf [Correct gebruik](#) van deze handleiding.
- Na instelling, en voor openbaar gebruik, moeten de lasers getest worden om te controleren of ze goed functioneren. Dit product niet gebruiken als er een storing is gedetecteerd.
- De laser NIET gebruiken als het slechts een of twee bundels emitteert, in plaats van tientallen/honderden, aangezien dit aangeeft dat er schade is aan het optische element van het diffractierooster en emissie van laserniveaus hoger dan Klasse 3R mogelijk maakt.
- Richt lasers NOOIT op mens of dier.
- Kijk NOOIT direct in de laseropening of laserstraal.
- Richt lasers NOOIT op gebieden waar mensen er aan kunnen worden blootgesteld.
- Richt lasers NOOIT op sterk reflecterende oppervlakken, zoals ramen, spiegels en glimmend metaal. Zelfs laserreflecties kunnen gevaarlijk zijn.
- Richt een laser nooit op een vliegtuig; dat is een misdrijf.
- Richt nooit oneindige laserstralen op de open lucht.
- Stel de optische uitgangselementen (opening) niet bloot aan agressieve chemische schoonmaakmiddelen.
- De laser niet gebruiken als de behuizing is beschadigd, open is, of als de optische onderdelen op wat voor wijze dan ook beschadigd lijken.
- De behuizing van de laser nooit openen. Het hoge vermogen van de laser binnen de beschermende behuizing kan brand veroorzaken of de huid verbranden en zal leiden tot direct oogletsel.
- Laat dit product nooit onbemand draaien.
- Het gebruik van een lasershow van Klasse 3R is alleen toegestaan als de lasers worden gebruikt door een geschoolde en goed getrainde professional die bekend is met de gegevens die zijn opgenomen in deze handleiding.
- De wettelijke vereisten voor het gebruik van laserproducten voor amusement verschillen van land tot land. De gebruiker is zelf verantwoordelijk voor de wettelijke vereisten in de locatie/het land van gebruik.



LET OP! Gebruik dit apparaat niet op een andere wijze dan is vermeld in deze gebruikershandleiding. Het niet volgen van de instructies zal de garantie doen vervallen, kan het product beschadigen of de gebruiker of het publiek verwonden.

LET OP! Dit product mag niet worden afgevoerd met het huishoudelijk afval. Neem contact op met uw plaatselijke afvalbeheerdienst voor regelgeving met betrekking tot elektronisch afval in uw gebied.



Blootstellingswaarschuwing van de laser

VERMIJD DIRECTE BLOOTSTELLING AAN LASERLICHT



Verdere richtlijnen en veiligheidsprogramma's voor het veilige gebruik van lasers zijn te vinden in de ANSI Z136.1 Standaard "voor het veilige gebruik van lasers", beschikbaar bij het Laser Institute of America: www.lia.org. M Vele plaatselijke overheden, bedrijven, agentschappen, legers en andere instanties vereisen allemaal dat lasers worden gebruikt onder de richtlijnen van ANSI Z136.1. De richtlijn voor laservertoning kan worden verkregen via de International Laser Display Association: www.ilda.com.

Emissiegegevens van de laser


Zoals gemeten onder IEC-meetomstandigheden voor classificatie.

Laserclassificatie	Klasse 3R
Groene lasermedium	DPSS Nd:YVO4, 532 nm/30 mW
Rode lasermedium	LD GaAlAs, 650 nm/100 mW
Diameter van de straal	<5 mm bij de opening
Pulsgegevens	Alle pulsen < 4 Hz (>0,25 sec)
Divergentie (elke straal)	<2 mrad
Divergentie (totale licht)	<160 graden
Laservermogen van elke straal vanaf de opening*	<5 mW

Nalevingsverklaring van de laser

Dit laserproduct voldoet aan EN/IEC 60825-1 Ed 2, 2007-03, en U.S. FDA/CDRH FLPPS via de voorwaarden van Laser Notice nr. 50 gedateerd op 24 juni 2007. Dit laserapparaat is geclassificeerd als 3R. (Klasse 3R is het internationale equivalent is van U.S. Class IIIa.) Er is geen onderhoud nodig om dit product in overeenstemming te houden van de laserprestatienormen.

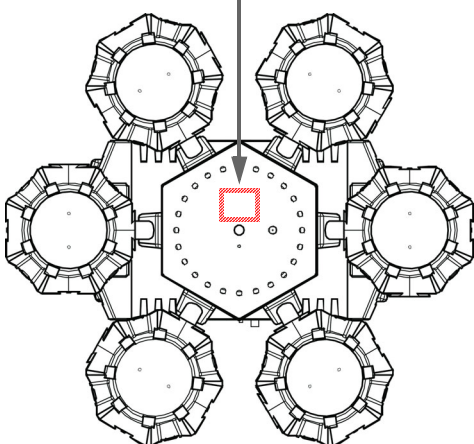
Reproductie van veiligheidsetiket voor de laser



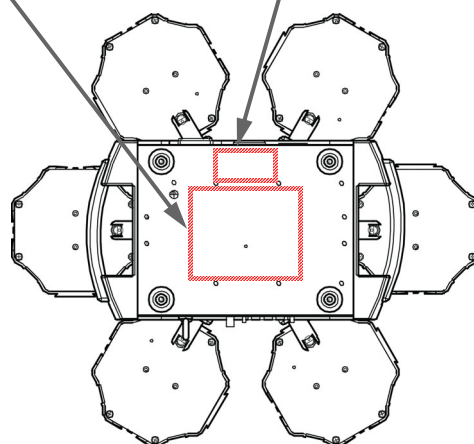
LASER APERTURE

	LASER RADIATION AVOID DIRECT EYE EXPOSURE CLASS 3R LASER PRODUCT (60825-1 Ed 2) Wavelength: 532nm/650nm Laser radiation: CW, class 3R	Manufacturer : CHAUVET LIGHTING Address: 5200 NW 108th Ave, Sunrise, FL 33351 This device complies with 21 CFR 1040.10 and 1040.11 except for deviations pursuant to Laser Notice No. 56, issued on May 6, 2015.
	WORLDWIDE HEADQUARTERS, SUNRISE, FLORIDA USA	RoHS
MODEL: HELICOPTERQ6 ITEM CODE: 10051300 FUSE: F 1.6 A, 250 V POWER LINKING: 8 A (12 UNITS @ 120 V) (23 UNITS @ 230 V) ORIGIN: MADE IN CHINA	THIS APPLIANCE MUST BE GROUND CETTE UNITE DOIT ETRE RELIEE A LA TERRE USE ONLY FUSE OF SAME TYPE & RATING N'UTILISER QUE DES FUSIBLES DU TYPE ET DE L'AMPERAGE INDIQUE NOT FOR HOUSEHOLD USE IMPROPRE A L'USAGE DOMESTIQUE DRY LOCATIONS EMPLACEMENTS SECS DISCONNECT POWER BEFORE SERVICING DEBRANCHER AVANT TOUT ENTRETIEN FOR INDOOR USE ONLY USAGE INTERIEUR UNIQUEMENT	
USA / CANADA POWER: 100-125 VAC, 60 Hz 0.7 A, 41 W	WORLDWIDE POWER: 100-240 VAC, 50/60 Hz 0.4-0.7 A, 44 W	WARNING Cancer and Reproductive Harm - www.P65Warnings.ca.gov

CAUTION - CLASS 3B LASER
 RADIATION WHEN OPEN.
 AVOID EXPOSURE TO
 BEAM



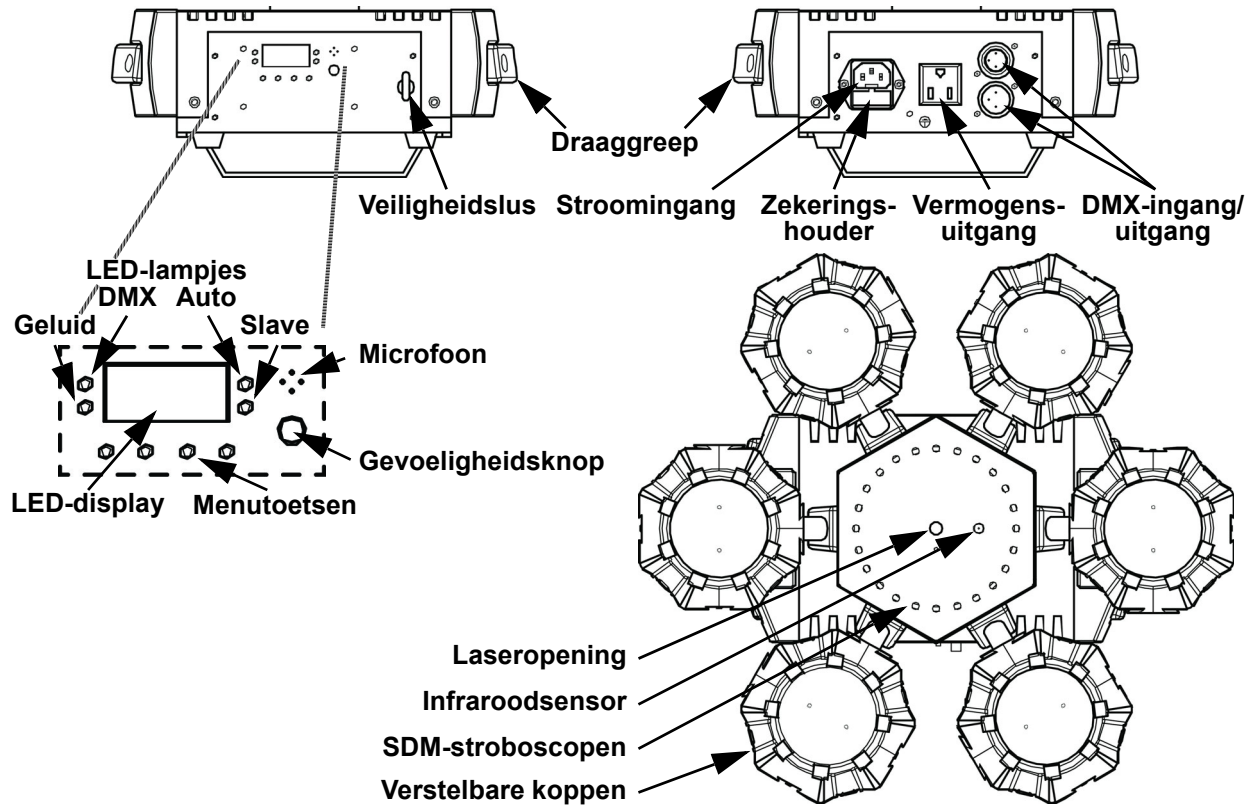
Boven



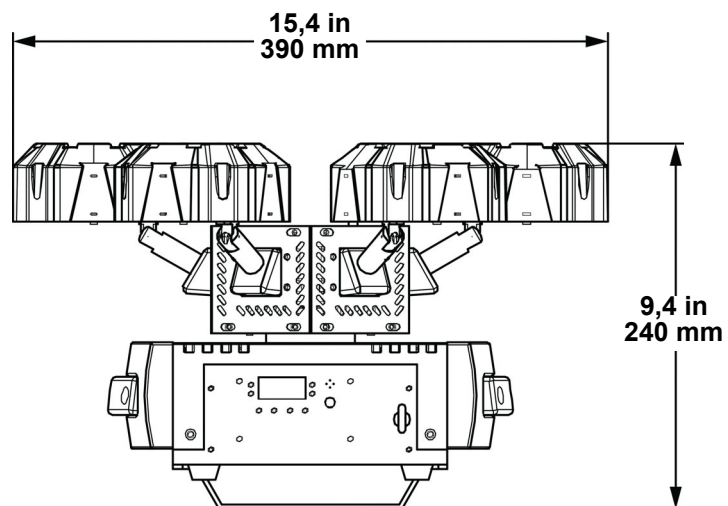
Bodem

2. Inleiding

Productoverzicht



Productafmetingen



3. Instelling

AC-stroom

De Helicopter Q6 heeft een voeding met automatisch bereik, die kan werken met een ingangsspanning van 100 tot 240 VAC, 50/60 Hz. Om de vermogensvereisten te bepalen van het product (aardlekschakelaar, stopcontact en bedrading), moet de huidige waarde worden gebruikt die staat vermeld op het etiket dat is bevestigd aan het achterpaneel van het product of moet [Technische Specificaties](#) in deze handleiding geraadpleegd worden. Het gemelde spanningsvermogen geeft het gemiddelde stroomverbruik aan onder normale omstandigheden.



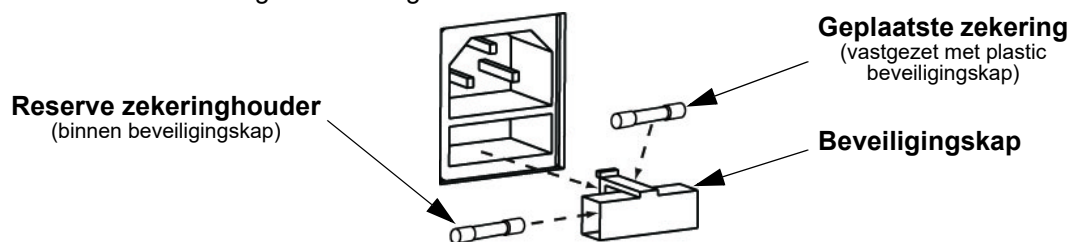
- Sluit het product altijd aan op een beschermd circuit (aardlekschakelaar of zekering). Zorg ervoor dat het product voldoende elektrisch is geaard om het risico op elektrocutie of brand te vermijden.
- Sluit om onnodige slijtage te verhinderen en de levensduur te verlengen tijdens periodes van niet-gebruik het product via stroomonderbreker of de stekker volledig van stroom af.



Sluit het product nooit aan op een rheostat (variabele weerstand) of dimmercircuit, zelfs als het rheostat- of dimmerkanaal alleen dient als een 0 tot 100%-schakelaar dient.

Vervangen van de zekering

1. Wig de punt van een platte schroevendraaier in de sleuf van de zekeringhouder.
2. Druk de zekeringhouder uit de behuizing.
3. Haal de doorgebrande zekering uit de houder en vervangen met een zekering van hetzelfde type en met dezelfde waarde.
4. Plaats de zekeringhouder terug en steek de stekker er weer in.

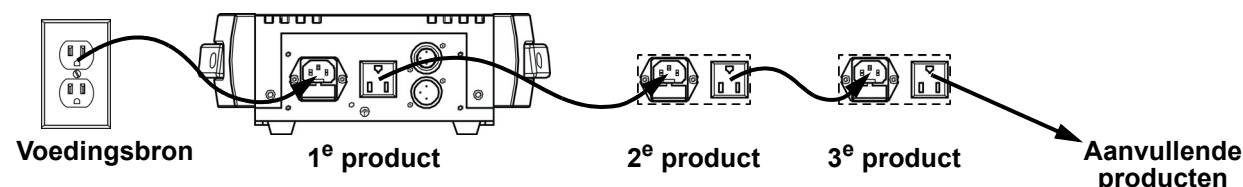


Disconnect the product from the power outlet before replacing the fuse.

Power Linking

Het product levert power linking via de Edison uitlaat gelegen aan de achterkant van het product. Zie het onderstaande diagram voor verdere uitleg.

Power Linking Diagram



Bij 120 V kunnen tot 12 Helicopter Q6-producten gekoppeld worden met power link, en bij 230 V kunnen tot 23 Helicopter Q6-producten met power link gekoppeld worden.



Het bovenstaande power linking-diagram toont alleen de Noord-Amerikaanse versie van het product! Power linking-stekkers en vereisten verschillen van land tot land, en van gebied tot gebied. Als u het product buiten Noord-Amerika gebruikt, raadpleeg dan de plaatselijke Chauvet-distributeur.

Montage

Vóór montage van het product moet u de veiligheidsaanbevelingen lezen en volgen die zijn aangegeven in de [Veiligheidsinstructies](#).

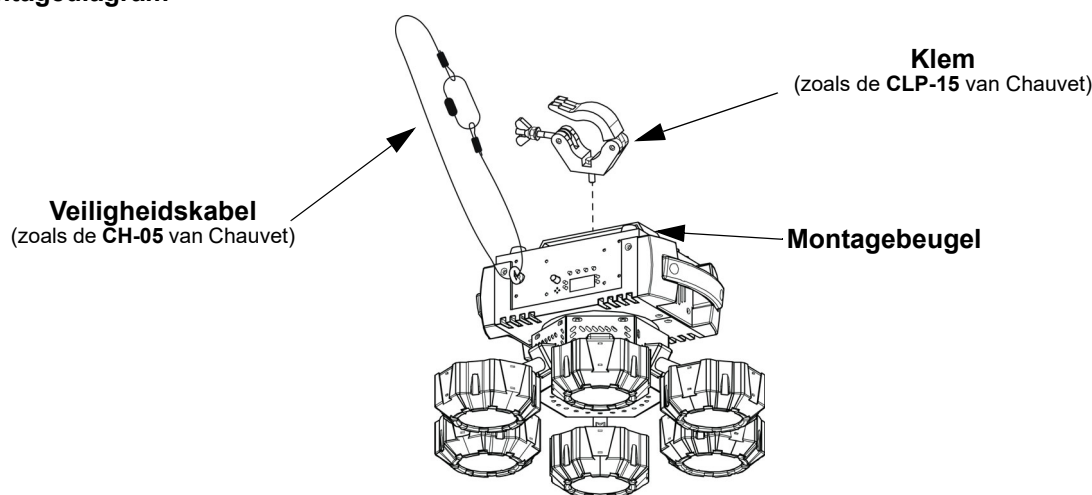
Oriëntatie

De Helicopter Q6-producten moeten worden gemonteerd in een positie volgens de planning voor veilig lasergebruik.

Opbouw

- Vóór het nemen van een besluit over de locatie van het product, moet u er altijd voor zorgen dat er eenvoudige toegang is tot het product, voor onderhoud en programmering.
- Daarnaast moet er in voldoende ventilatie rond het product zijn voorzien.
- Controleer of de constructie of het oppervlak waar u het product op monteert het gewicht van het product kan dragen (zie [Technische Specificaties](#)).
- Gebruik altijd een veiligheidskabel wanneer het product boven lichaamshoogte wordt gemonteerd. Monteer het product stevig aan een bevestigingspunt, zoals een verhoogd platform of een spant.
- Bij het opbouwen van het product op een spant, moet u een montageklem gebruiken met voldoende draagvermogen.

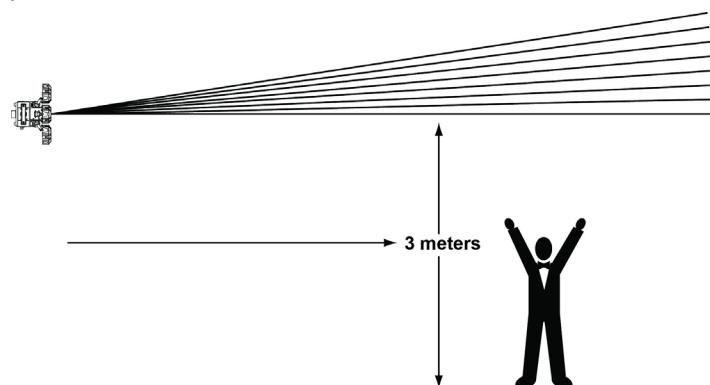
Montagediagram



Correct gebruik

Dit product is alleen geschikt voor gebruik boven lichaamshoogte. Voor veiligheidsdoeleinden raadt Chauvet aan om lichteffectproducten te bevestigen aan stabiele verhoogde platformen of stevige overhangende steunen, met geschikte hangklemmen. Gebruik in alle gevallen veiligheidskabels. Haal geschikte bevestigingsapparatuur bij uw verlichtingsleverancier.

Internationale regelgeving omtrent veiligheid rond lasers, vereist dat laserproducten moeten worden bediend op de wijze die hieronder is geïllustreerd, met minimaal 3 meter verticale scheiding tussen de vloer en het laagste laserlicht. Daarnaast is 3 meter horizontale scheiding vereist tussen laserlicht en het publiek of ruimtes met publiek.



LET OP! Het gebruik van bedieningselementen, wijzigingen of procedures anders dan DIE zijn gespecificeerd IN DEZE GEBRUIKERSHANDLEIDING, kan leiden tot blootstelling aan gevaarlijke straling.

4. Werking

Werking van het bedieningspaneel

Voor toegang tot de functies van het bedieningspaneel gebruikt u de vier knoppen onder het display. Raadpleeg het [Productoverzicht](#) om de locaties van de toetsen op het bedieningspaneel te zien.

Knop	Functie
<MENU>	Drukken om een bedieningsmodus te vinden of de huidige menu-optie te verlaten.
<UP>	Drukken om omhoog te bladeren in de optielijst of een hogere waarde te vinden
<DOWN>	Drukken om omlaag te bladeren in de optielijst of een lagere waarde te vinden
<ENTER>	Drukken om een menu-optie of een geselecteerde waarde te vinden

Menu-map

Modus	Hoofdniveau	Programmeerniveaus		Beschrijving
DMX-Modus	3-CH	d001–510		3-kanaals DMX-modus
	16CH	d001–497		16-kanaals DMX-modus
Statische kleuren	C--	C 1		Statisch rood
		C 2		Statisch groen
		C 3		Statisch blauw
		C 4		Statisch wit
Rotatiemodus	Moto	di-L	S 0–99	Stelt linker rotatie en snelheid in
		di-r		Stelt rechter rotatie en snelheid in
Automatische programma's	P--	P 1–10		Automatische programma's
Automatische snelheid	S--	S 01–99		Programmasnelheid voor P1–P10
Geluidsactieve modus	Snd	Sn 1–10		Geluidsactieve programma's
Infrarood-modus	SEt	on		Schakelt infrarood aan of uit
		oFF		

Configuratie (DMX)

De Helicopter Q6 werkt met een DMX-regelaar. Informatie over DMX staat in het DMX-basishandboek van CHAUVET, dat beschikbaar is op de website van Chauvet onder http://www.chauvetlighting.com/downloads/DMX_Primer_rev05_WO.pdf.

Startadres

Bij het selecteren van een startend DMX-adres, moet u altijd denken aan het aantal DMX-kanalen die de geselecteerde DMX-modus gebruikt. Als u een startadres gebruikt dat te hoog is, kunt u toegang aan enkele productkanalen beperken.

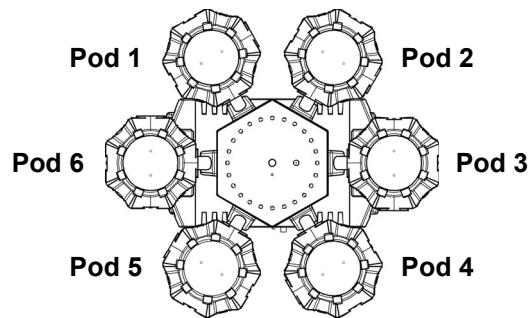
De Helicopter Q6 gebruikt tot 16 DMX-kanalen, wat bepaalt dat het hoogst configureerbare adres **497** is. Als u niet bekend bent met het DMX-protocol, download dat de DMX-primer van www.chauvetdj.com.

Om het startadres te selecteren doet u het volgende:

1. Druk op <MENU> totdat **3-CH** of **16CH** weergegeven wordt op het display.
2. Druk op <ENTER>.
3. Gebruik <UP> of <DOWN> om het startadres te selecteren, van **d 1–510**.
4. Druk op <ENTER>.

DMX-kanaaltoewijzingen en waarden

Zones voor DMX-regeling (16CH)



16CH

Kanaal	Functie	Waarde	Percentage/instelling
1	Pod 1	000 ⇔ 012	Geen functie
		013 ⇔ 066	Rood 0–100%
		067 ⇔ 075	Geen functie
		076 ⇔ 129	Groen 0–100%
		130 ⇔ 138	Geen functie
		139 ⇔ 192	Blauw 0–100%
		193 ⇔ 201	Geen functie
		202 ⇔ 255	Wit 0–100%
2	Pod 2	000 ⇔ 012	Geen functie
		013 ⇔ 066	Rood 0–100%
		067 ⇔ 075	Geen functie
		076 ⇔ 129	Groen 0–100%
		130 ⇔ 138	Geen functie
		139 ⇔ 192	Blauw 0–100%
		193 ⇔ 201	Geen functie
		202 ⇔ 255	Wit 0–100%
3	Pod 3	000 ⇔ 012	Geen functie
		013 ⇔ 066	Rood 0–100%
		067 ⇔ 075	Geen functie
		076 ⇔ 129	Groen 0–100%
		130 ⇔ 138	Geen functie
		139 ⇔ 192	Blauw 0–100%
		193 ⇔ 201	Geen functie
		202 ⇔ 255	Wit 0–100%
4	Pod 4	000 ⇔ 012	Geen functie
		013 ⇔ 066	Rood 0–100%
		067 ⇔ 075	Geen functie
		076 ⇔ 129	Groen 0–100%
		130 ⇔ 138	Geen functie
		139 ⇔ 192	Blauw 0–100%
		193 ⇔ 201	Geen functie
		202 ⇔ 255	Wit 0–100%

16CH (vervolg)

Kanaal	Functie	Waarde	Percentage/instelling
5	Pod 5	000 ⇔ 012	Geen functie
		013 ⇔ 066	Rood 0–100%
		067 ⇔ 075	Geen functie
		076 ⇔ 129	Groen 0–100%
		130 ⇔ 138	Geen functie
		139 ⇔ 192	Blauw 0–100%
		193 ⇔ 201	Geen functie
		202 ⇔ 255	Wit 0–100%
6	Pod 6	000 ⇔ 012	Geen functie
		013 ⇔ 066	Rood 0–100%
		067 ⇔ 075	Geen functie
		076 ⇔ 129	Groen 0–100%
		130 ⇔ 138	Geen functie
		139 ⇔ 192	Blauw 0–100%
		193 ⇔ 201	Geen functie
		202 ⇔ 255	Wit 0–100%
7	Poddimmer	000 ⇔ 255	0–100%
8	Podstroboscoop	000	Geen functie
		001 ⇔ 080	Pulseffect 0–100%, langzaam tot snel
		081 ⇔ 160	Pulseffect 100–0%, langzaam tot snel
		161 ⇔ 240	Stroboscoop, langzaam tot snel
		241 ⇔ 255	Geluidsactieve stroboscoop
9	Automatisch programma SMD-stroboscoop	000	Geen functie
		001 ⇔ 025	Automatisch programma 1
		026 ⇔ 051	Automatisch programma 2
		052 ⇔ 077	Automatisch programma 3
		078 ⇔ 103	Automatisch programma 4
		104 ⇔ 129	Automatisch programma 5
		130 ⇔ 155	Automatisch programma 6
		156 ⇔ 181	Automatisch programma 7
		182 ⇔ 207	Automatisch programma 8
		208 ⇔ 233	Automatisch programma 9
234 ⇔ 255	Automatisch programma 10		
10	Automatische snelheid SMD-stroboscoop	000 ⇔ 255	Programmasnelheid, langzaam tot snel
11	Laser	000 ⇔ 009	Geen functie
		010 ⇔ 049	Rood
		050 ⇔ 089	Groen
		090 ⇔ 129	Rood en groen
		130 ⇔ 169	Rood aan, groene stroboscopen (K12 moet actief zijn)
		170 ⇔ 209	Groen aan, rode stroboscopen (K12 moet actief zijn)
		210 ⇔ 255	Rood en groen wisselende stroboscoop (K12 moet actief zijn)

16CH (vervolg)

Kanaal	Functie	Waarde	Percentage/instelling
12	Laserstroboscoop	000 ⇔ 009	Geen functie
		010 ⇔ 254	Stroboscoop, langzaam tot snel
		255	Geluidsactieve stroboscoop
13	Effectwiel laser	000 ⇔ 004	Geen functie
		005 ⇔ 127	Rotatie met de klok mee, langzaam tot snel
		128 ⇔ 133	Stop
		134 ⇔ 255	Rotatie tegen de klok in, langzaam tot snel
14	Rotatie	000 ⇔ 004	Geen functie
		005 ⇔ 127	Rotatie met de klok mee, langzaam tot snel
		128 ⇔ 133	Stop
		134 ⇔ 255	Rotatie tegen de klok in, langzaam tot snel
15	Automatisch programma	000 ⇔ 005	Geen functie
		006 ⇔ 041	Pods
		042 ⇔ 077	Laser
		078 ⇔ 113	SMD-stroboscopen
		114 ⇔ 149	Pods en laser
		150 ⇔ 185	Pods en SMD-stroboscopen
		186 ⇔ 221	Laser en SMD-stroboscopen
222 ⇔ 255	Pods, laser en SMD-stroboscopen		
16	Automatische programmasnelheid	000 ⇔ 250	Automatische programmasnelheid, langzaam tot snel
		251 ⇔ 255	Geluidsactieve programma

3-CH

Kanaal	Functie	Waarde	Percentage/instelling
1	Automatisch programma	000 ⇔ 005	Geen functie
		006 ⇔ 041	Pods
		042 ⇔ 077	Laser
		078 ⇔ 113	SMD-stroboscopen
		114 ⇔ 149	Pods en laser
		150 ⇔ 185	Pods en SMD-stroboscopen
		186 ⇔ 221	Laser en SMD-stroboscopen
		222 ⇔ 255	Pods, laser en SMD-stroboscopen
2	Automatische programmasnelheid	000 ⇔ 250	Automatische programmasnelheid, langzaam tot snel
		251 ⇔ 255	Geluidsactieve programma
3	Rotatie	000 ⇔ 004	Geen functie
		005 ⇔ 127	Rotatie met de klok mee, langzaam tot snel
		128 ⇔ 133	Stop
		134 ⇔ 255	Rotatie tegen de klok in, langzaam tot snel

Configuratie (losstaand)

Plaats het product in een van de losstaande modi om te bedienen zonder een DMX-regelaar.



Sluit nooit een product, die in een losstaande modus werkt, aan op een DMX-rij die is verbonden aan een DMX-regelaar. Producten in losstaande modus kunnen DMX-signalen verzenden die de DMX-signalen van de regelaar verstoren.

Automatische programma's

Volg onderstaande instructies om de Helicopter Q6 in de automatische modus te laten lopen:

1. Druk op **<MENU>** totdat **P--** weergegeven wordt op het display.
2. Druk op **<ENTER>**.
3. Gebruik **<UP>** of **<DOWN>** om een automatisch programma te selecteren, van **P 1–10**.
4. Druk op **<ENTER>**.

Automatische programmasnelheid

Voor het veranderen van de automatische programmasnelheid op de Helicopter Q6 doet u het volgende:

1. Druk op herhaaldelijk op **<MENU>** totdat **S--** weergegeven wordt op het display.
2. Gebruik **<UP>** of **<DOWN>** om de programmasnelheid te verhogen of verlagen, van **S 01–99**.
3. Druk op **<ENTER>**.

Geluidsactieve modus

Volg onderstaande instructies om de Helicopter Q6 in de geluidsactieve modus te laten lopen:

1. Druk herhaaldelijk op **<MENU>** totdat **Snd** weergegeven wordt op het display.
2. Druk op **<ENTER>**.
3. Gebruik **<UP>** of **<DOWN>** om een geluidsactief programma te selecteren, van **Sn 1–10**.
4. Druk op **<ENTER>**.
5. Draai de gevoeligheidsknop omhoog totdat het product reageert op de beat van de muziek.



Het product reageert alleen op lage frequenties van de muziek (lage bas en drums).

Statische kleurenmodus

Om de Helicopter Q6 op een statische kleur te laten draaien doet u het volgende:

1. Druk herhaaldelijk op **<MENU>** totdat **C--** weergegeven wordt op het display.
2. Druk op **<ENTER>**.
3. Gebruik **<UP>** of **<DOWN>** om een statische kleur te selecteren, uit **C 1** (rood), **C 2** (groen), **C 3** (blauw), of **C 4** (wit).
4. Druk op **<ENTER>**.

Rotatiemodus

Voor het regelen van de richting en de snelheid van de rotatie bij statische kleurenmodus, volgt u onderstaande instructies:

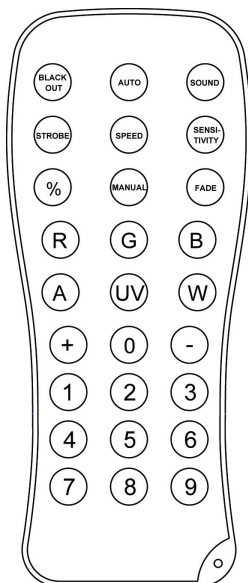
1. Druk herhaaldelijk op **<MENU>** totdat **Moto** weergegeven wordt op het display.
2. Druk op **<ENTER>**.
3. Gebruik **<UP>** of **<DOWN>** om een rotatierichting te selecteren, uit **di-L** (links) o **di-r** (rechts).
4. Druk op **<ENTER>**.
5. Gebruik **<UP>** of **<DOWN>** om de rotatiesnelheid te verhogen of verlagen, van **S 0–99**.
6. Druk op **<ENTER>**.

IRC-6 infrarood afstandsbediening

De Helicopter Q6 is compatibel met de IRC-6 infrarood afstandsbediening van Chauvet Volg onderstaande instructies om de IR-modus te activeren:

1. Druk herhaaldelijk op **<MENU>** totdat **SEt** weergegeven wordt op het display
2. Druk op **<ENTER>** om te accepteren.
3. Druk op **<UP>** of **<DOWN>** om **on** (aan) of **off** (uit) te selecteren.
4. Druk op **<ENTER>**.

Gebruik IRC-6



Automatische modus

De automatische modus zorgt ervoor dat u de automatische programma's op het product kunt uitvoeren. Om de automatische modus in te schakelen:

1. Druk op **<AUTO>** op de IRC-6.
2. Druk herhaaldelijk op **<AUTO>** om door automatische programma's te bladeren of druk op **<0>**-**<9>** om een automatisch programma te kiezen.

Om de snelheid van het automatische programma af te stellen:

1. Druk op **<SPEED>** op de IRC-6.
2. Druk op **<+>** of **<->** om de snelheid van het programma te verhogen of te verlagen.

Geluidsactieve modus

De geluidsactieve modus zorgt ervoor dat het product op de muziek reageert.

Om de geluidsactieve modus in te schakelen:

1. Druk op **<SOUND>** op de IRC-6.
2. Druk herhaaldelijk op **<SOUND>** om door programma's te bladeren of Druk op **<0>**-**<9>** om een geluidsactief programma te kiezen.

Handmatige modus

Om de Helicopter Q6 in de handmatige modus te plaatsen en een statische kleur te kiezen met de IRC-6:

1. Druk op **<R>** (rood), **<G>** (groen), **** (blauw), of **<W>** (wit) op de IRC-6.

Om de rotatierichting te controleren met de IRC-6 in de handmatige modus:

1. Druk op **<A>** om de rotatie met de klok mee of tegen de klok in te schakelen.

Om de rotatiesnelheid te controleren met de IRC-6 in de handmatige modus:

1. Druk op **<SPEED>** op de IRC-6.
2. Druk **<+>** of **<->** om de rotatiesnelheid te verhogen of te verlagen.

Om de stroboscoopfrequentie van de statische kleur af te stellen:

1. Druk op **<STROBE>** op de IRC-6.
2. Druk op **<+>** of **<->** om de stroboscoopfrequentie te verhogen of te verlagen.

Black Out (verduisteren)

Om de lampen te verduisteren:

1. Druk op **<BLACK OUT>** op de IRC-6.

Dit schakelt de lampen uit totdat de knop opnieuw wordt ingedrukt.

LET OP: Wanneer Black Out (verduistering) is geactiveerd zal de IRC-6 niet op invoeren reageren. Als de afstandsbediening niet reageert wanneer een knop wordt ingedrukt, probeer dan op **<BLACK OUT>** te drukken. Het kan zijn dat u per ongeluk Black Out (verduisteren) hebt geactiveerd.

Master/Slave-modus

De Master/Slave-modus zorgt ervoor dat een enkel Helicopter Q6 Q6-product (de “master”) de acties regelt van een of meer Helicopter Q6 -producten (de “slaves”) zonder de behoefte aan een DMX-regelaar. Het masterproduct wordt ingesteld voor gebruik in zelfstandige modus of met de IRC-6, terwijl de slaveproducten worden ingesteld voor gebruik in Slave-modus. Na instelling en aansluiting zullen de slaveproducten in harmonie met het masterproduct werken.

Configureer de producten zoals hieronder is aangegeven.

Slaveproducten:

1. Druk op **<MENU>** totdat **3-CH** of **16CH** weergegeven wordt op het display.
2. Druk op **<ENTER>** om te accepteren.
3. Stel het DMX-adres in naar **001**.
4. Sluit de DMX-ingang van het eerste slaveproduct aan op de DMX-uitgang van het masterproduct.
5. Sluit de DMX-ingang van de volgende slaveproducten aan op de DMX-uitgang van het vorige slaveproduct.
6. Voltooi het instellen en aansluiten van alle slaveproducten.

Masterproduct:

1. Stel het masterproduct in om te werken in zelfstandige modus of met de IRC-6.
2. Maak het masterproduct het eerste product in de DMX-keten.



- **Configureer alle slaveproducten vóór het aansluiten van de master op de seriële keten.**
- **Sluit nooit een DMX-controller aan op een DMX-rij die is geconfigureerd voor Master/Slave functie, omdat de regelaar de signalen van de master kan verstoren.**
- **Sluit niet meer dan 31 slaves aan op de master.**

5. Technische informatie

Productonderhoud

De ophoping van stof verlaagt de lichtemissieprestaties en kan oververhitting veroorzaken. Dit kan leiden tot een lagere levensduur en/of mechanische slijtage van de lichtbron. Om optimale prestaties te behouden en slijtage te minimaliseren moeten uw verlichtingsproducten ten minste tweemaal per maand gereinigd worden. Let er echter op dat het gebruik en omgevingsomstandigheden ook factoren zijn voor het verhogen van de schoonmaakfrequentie.

Volg onderstaande instructies om het product te reinigen:

1. Haal het apparaat van de stroom.
2. Wacht totdat het product op kamertemperatuur is.
3. Gebruik een stofzuiger (of droge perslucht) en een zachte borstel om opgehoopt stof van de externe oppervlakken en ventilatiegaten te verwijderen.
4. Reinig alle transparante oppervlakken met een milde zeepoplossing, ammoniumvrije glasreiniger of isopropylalcohol.
5. Pas de schoonmaakoplossing direct toe op een zachte, pluisvrije katoenen doek of een brillendoekje.
6. Veeg vuil of roet voorzichtig naar de buitenrand van het transparante oppervlak.
7. Poets de transparante oppervlakken voorzichtig totdat het vrij is van was en pluisjes.



Droog de transparante oppervlakken altijd zorgvuldig na het reinigen.

6. Technische Specificaties

Afmetingen en gewicht

Lengte	Breedte	Hoogte	Gewicht
390 mm (15,4 in)	390 mm (15,4 in)	240 mm (9,4 in)	4,0 kg (8,8 lb)

Let op: Afmetingen in inches moeten worden afgerond naar de dichtstbijzijnde decimaal.

Vermogen

Ingangsspanning	Bereik	Spanningsselectie
Schakeling (interne)	100–240 VAC, 50/60 Hz	Automatisch wisselend bereik

Parameter	120 V, 60 Hz	230 V, 50 Hz
Verbruik	41 W	44 W
Bedrijfsstroom	0,7 A	0,4 A
Power linking stroomsterkte (producten)	7 A (12 producten)	7 A (23 producten)
Zekering	T 1,6 A, 250 V	T 1,6 A, 250 V

Stroom I/O	VS/wereldwijde	VK/Europa
Stroomingangsstekker	IEC	IEC
Stroomuitgangsstekker	Edison	IEC
Stroomsnoerstekker	Edison (VS)	Lokale stekker

Lichtbron

Type	Kleur	Aantal	Vermogen	Stroomsterkte	Levensduur
LED	Vierkleurige RGBW	6	6,9 W	2 A	50.000 uur
SMD LED	Wit	24	1 W	281 mA	50.000 uur

Laserkleur	Laservermogen	Lasergolflengte
Rood	100 mW	650 nm
Groen	30 mW	532 nm

Fotometrie

Stroboscoopfrequentie	Stralingshoek (stralen)
0 tot 20 Hz	3°

Verlichtingssterkte (Rood)	Verlichtingssterkte (Groen)	Verlichtingssterkte (Blauw)	Verlichtingssterkte (Wit)
5.170 lux	6.650 lux	6.550 lux	7.020 lux

Thermisch

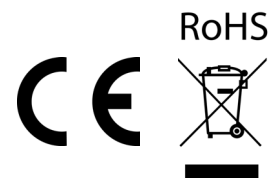
Maximale externe temp. van de laser	Koelsysteem
35 °C (95 °F)	Ventilatorgeholpen convectie

DMX

I/O-stekkers	Kanaalbereik
3-pin XLR	3 of 16

Bestellen

Productnaam	Artikelcode	UPC-code
Helicopter Q6	10051300	781462216481



Retouren

Als u ondersteuning nodig hebt of een product wilt retourneren:

- Neem contact op met het Chauvet wereldwijde hoofdkwartier als u zich in de VS bevindt.
- Als u zich in Verenigd Koninkrijk en Ierland bevindt, neem dan contact op met Chauvet Europe Ltd.
- Als u zich in Benelux bevindt, neem dan contact op met Chauvet Europe BVBA.
- Als u zich in Frankrijk bevindt, neem dan contact op met Chauvet France.
- Als u zich in Duitsland bevindt, neem dan contact op met Chauvet Germany.
- Als u zich in Mexico bevindt, neem dan contact op met Chauvet Mexico.
- Als u zich in een ander land bevindt, neem dan GEEN contact op met Chauvet. Neem in plaats daarvan contact op met uw plaatselijke distributeur. Zie www.chauvetdj.com voor distributeurs buiten de VS, Verenigd Koninkrijk, Ierland, Benelux, Frankrijk, Duitsland of Mexico.



Als u zich buiten de VS, Verenigd Koninkrijk, Ierland, Benelux, Frankrijk, Duitsland of Mexico of de Benelux bevindt, neem dan contact op met uw geregistreeerde distributeur en volg hun instructies over het retourneren van CHAUVET-producten naar hen. Ga naar onze website www.chauvetdj.com voor contactinformatie.

Bel de corresponderende technische afdeling van Chauvet en vraag om een retouropdrachtformulier (RMA)-nummer vóór het verzenden van het product. Zorg dat u het modelnummer, serienummer en een korte beschrijving van de retouroorzaak bij de hand hebt.

Om online een serviceverzoek in te dienen gaat u naar www.chauvetdj.com/service-request.

Stuur het product gefrankeerd, in zijn originele doos en met zijn originele verpakking en accessoires. Chauvet geeft geen retourstickers af.

Label het pakket duidelijk met het RMA-nummer. Chauvet weigert producten die worden geretourneerd met een RMA-nummer.



Schrijf het RMA-nummer op een voldoende bevestigd etiket. Schrijf het RMA-nummer NIET direct op de doos.

Vóór het verzenden van het product moet u de volgende informatie duidelijk op een stuk papier schrijven en het binnen de doos plaatsen:

- Uw naam:
- Uw adres:
- Uw telefoonnummer
- RMA-nummer
- Een korte beschrijving van het probleem

Zorg ervoor dat u het product voldoende inpakt. Alle verzendschade die resulteert uit onvoldoende verpakking is uw verantwoordelijkheid. FedEx-verpakking of dubbele dozen worden aanbevolen.



Chauvet behoudt zich het recht voor om (het) geretourneerde product(en) naar eigen inzicht te repareren of te vervangen.

Neem contact op

Algemene informatie	Technische ondersteuning
Chauvet World Headquarters	
Adres: 5200 NW 108th Ave. Sunrise, FL 33351 Stem: (954) 577-4455 Fax: (954) 929-5560 Gratis nummer: (800) 762-1084	Stem: (844) 393-7575 Fax: (954) 756-8015 Email: chauvetcs@chauvetlighting.com Website: www.chauvetdj.com
Chauvet Europe Ltd	
Adres: Unit 1C Brookhill Road Industrial Estate Pinxton, Nottingham, UK NG16 6NT Stem: +44 (0) 1773 511115 Fax: +44 (0) 1773 511110	Email: UKtech@chauvetlighting.eu Website: www.chauvetdj.eu
Chauvet Europe BVBA	
Adres: Stokstraat 18 9770 Kruishoutem Belgium Stem: +32 9 388 93 97	Email: BNLtech@chauvetlighting.eu Website: www.chauvetdj.eu
Chauvet France	
Adres: 3, Rue Ampère 91380 Chilly-Mazarin France Stem: +33 1 78 85 33 59	Email: FRtech@chauvetlighting.fr Website: www.chauvetdj.eu
Chauvet Germany	
Adres: Bruno-Bürgel-Str. 11 28759 Bremen Germany Stem: +49 421 62 60 20	Email: DEtech@chauvetlighting.de Website: www.chauvetdj.eu
Chauvet Mexico	
Adres: Av. de las Partidas 34 - 3B (Ingang via Calle 2) Zona Industrial Lerma Lerma, Edo. de México, CP 52000 Stem: +52 (728) 690-2010	Email: servicio@chauvet.com.mx Website: www.chauvetdj.mx

Bezoek de toepasselijke website hierboven om onze contactgegevens te verifiëren en de instructies te bekijken om ondersteuning te vragen. Buiten de VS, Verenigd Koninkrijk, Ierland, Benelux, Frankrijk, Duitsland of Mexico of de Benelux kunt u contact opnemen met de officiële distributeur.