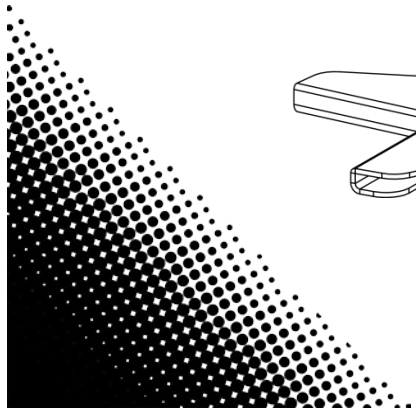
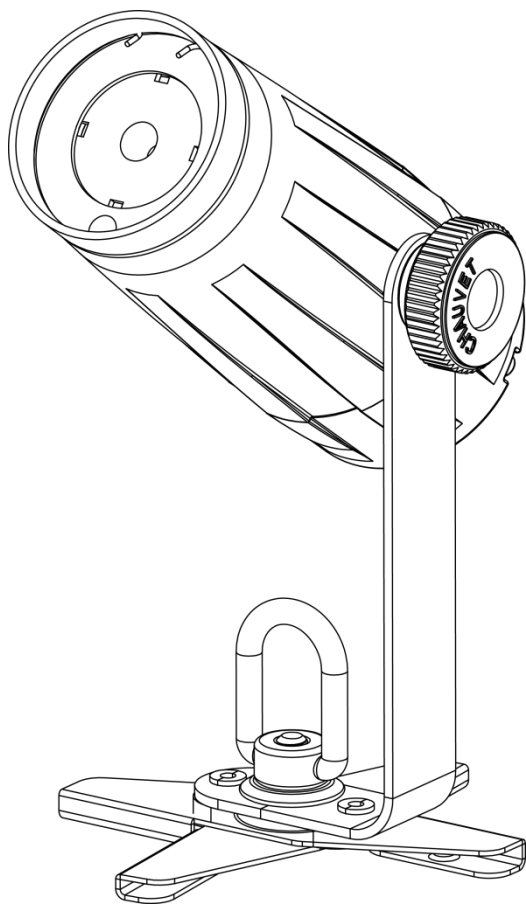


EZ Pin™ IRC

Quick Reference Guide



CHAUVET[®]
It's
Green Thinking.

About This Guide

The EZpin™ IRC Quick Reference Guide (QRG) contains the product's connection, mounting, and operation information. Download the User Manual from www.chauvetlighting.com for more details.

Disclaimer

The information and specifications contained in this QRG are subject to change without notice.

Safety Notes

These Safety Notes include important information about installation, use, and maintenance.



- This product is not intended for permanent installation.
- Only connect this product to a grounded and protected circuit.
- Always disconnect from power before cleaning.
- Do not look at the light source when the product is on.
- Make sure the power cord is not crimped or damaged.
- Never disconnect this product from power by pulling on the cord.
- When mounting this product overhead, use a safety cable.
- Do not allow flammable materials close to the unit while operating.
- Do not touch this product when it is operating because it may be hot.



- The voltage of the outlet to which you are connecting this product must be within the range stated on the decal or rear panel of the product.
- This product is for indoor use only! (IP20) To prevent risk of fire or shock, do not expose this product to rain or moisture.
- Always mount this product in a location with adequate ventilation, at least 20 in (50 cm) from adjacent surfaces.
- Be sure that no ventilation slots on the unit's housing are blocked.
- Never connect this product to a dimmer or rheostat.
- Only use the hanging/mounting bracket to carry this product.
- The maximum ambient temperature is 104 °F (40 °C). Do not operate this product at higher temperatures.
- In the event of a serious operating problem, stop using immediately.
- Do not open this product. It contains no user-serviceable parts.

Contact

Outside the U.S., United Kingdom, Ireland, or Mexico, contact your distributor to request support or return a product. Visit www.chauvetlighting.com for contact information.

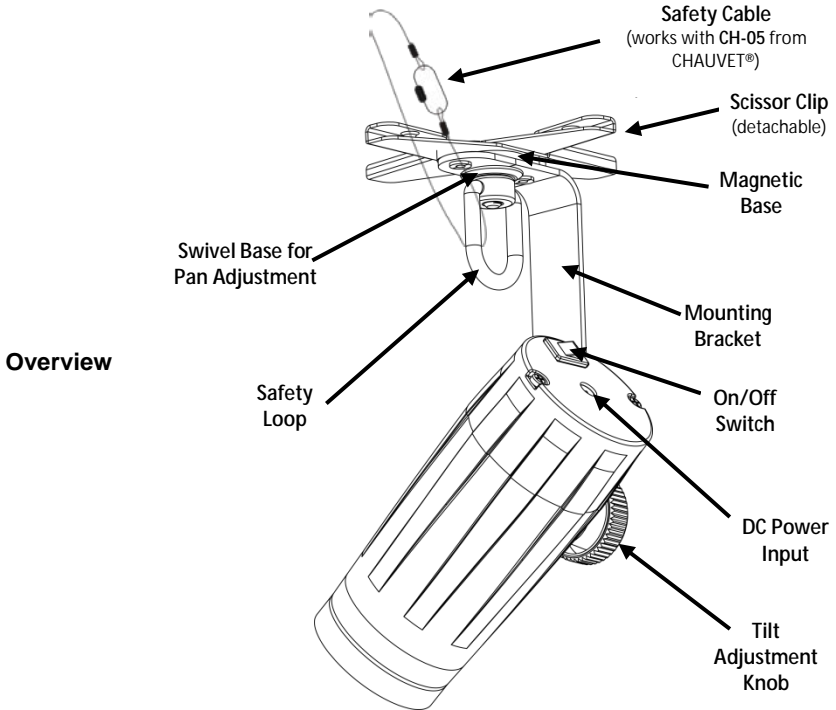
What is Included

- | | |
|--|--|
| • EZpin™ IRC | • Hanging Bracket with Mounting Hardware |
| • Gel Pack (red, green, blue, yellow, and warm white gels) | • Warranty Card |
| • External Power Supply | • Quick Reference Guide |

To Begin

Unpack your EZpin™ IRC and make sure you have received all parts in good condition. If the box or contents appear damaged, notify the carrier immediately, not CHAUVET®.

Description The EZpin™ IRC is a battery-powered LED pin spot, perfect for lighting centerpieces, cakes, and focal points. Its magnetic base affixes to most metal surfaces, eliminating the need for clamps. The built-in scissor clip with safety loop easily attaches to drop ceiling supports, for quick setup and cable management. Wireless on/off operation is available with the optional IRC-6 infrared remote controller. Achieve versatile lighting looks with the included warm white, red, green, blue, and yellow gels.



Mounting Before mounting this product, read the Safety Notes.

AC Power This product has an external auto-ranging power supply that can work with an input voltage range of 100 to 240 VAC, 50/60 Hz; it runs on 9 VDC, 1,000 mA.

Charging the Battery The EZpin™ IRC comes with a rechargeable lithium battery for cable-free operation. To charge the battery, simply plug in the external power cord at any time before, during, or after operation. To charge the battery before or after operation with the LED off, leave the power switch in the **Off** position. The indicator light on the external power supply turns red while the battery is charging, then it turns green when the battery is done charging.



For optimal battery life, charge the EZpin™ IRC battery 24 hours prior to initial use.

Battery Run Time	Maximum Run Time	Recharge Time
	Up to 6 hours	3 hours

IRC-6 (Infrared Remote Control) The EZpin™ IRC is compatible with the IRC-6 from CHAUVET®. For more information on the IRC-6 or to download instructions, go to www.chauvetlighting.com.

Acerca de Esta Guía

La Guía de Referencia Rápida (GRR) del EZpin™ IRC contiene información acerca de la conexión, el montaje y la operación del producto. Descargue el Manual de Usuario de www.chauvetlighting.com para información más detallada.

Exención de Responsabilidad

La información y especificaciones contenidas en esta GRR están sujetas a cambio sin previo aviso.

Notas de Seguridad

Estas notas de seguridad incluyen información importante sobre el montaje, uso y mantenimiento.



- Este producto no está cocebido para una instalación permanente.
- Conecte este producto SOLO a un circuito con toma de tierra y protegido.
- Desconecte siempre de la alimentación antes de la limpieza.
- NO mire a la fuente de luz cuando el producto esté encendido.
- Asegúrese de que el cable de alimentación no está retorcido ni estropeado.
- Nunca desconecte este producto del cable de alimentación agarrando o tirando del cable.
- Cuando monte este producto en alto, use un cable de seguridad.
- NO permita la presencia de materiales inflamables cerca de la unidad cuando esté en funcionamiento.
- NO toque este producto cuando esté en funcionamiento, pues podría estar caliente.



- La tensión del enchufe al que conecte este producto ha de estar en el rango establecido en el grabado o en el panel posterior de producto.
- ¡Este producto es para uso en interiores solamente! (IP20) Para evitar riesgos de incendio o descarga, no exponga este producto a la lluvia o la humedad.
- Monte siempre este producto en una ubicación con ventilación adecuada, al menos a 20" (50 cm) de superficies adyacentes.
- Asegúrese de que ninguna ranura de ventilación en la carcasa de la unidad queda bloqueada.
- Nunca conecte este producto a un atenuador o reostato.
- Use SOLAMENTE el soporte de montaje para mover este producto.
- La máxima temperatura ambiente es de 104 °F (40 °C). No haga funcionar este producto a temperaturas más altas.
- En caso de un problema grave de funcionamiento, deje de usarlo inmediatamente.
- NO abra este producto. No contiene piezas reparables por el usuario.

Contacto

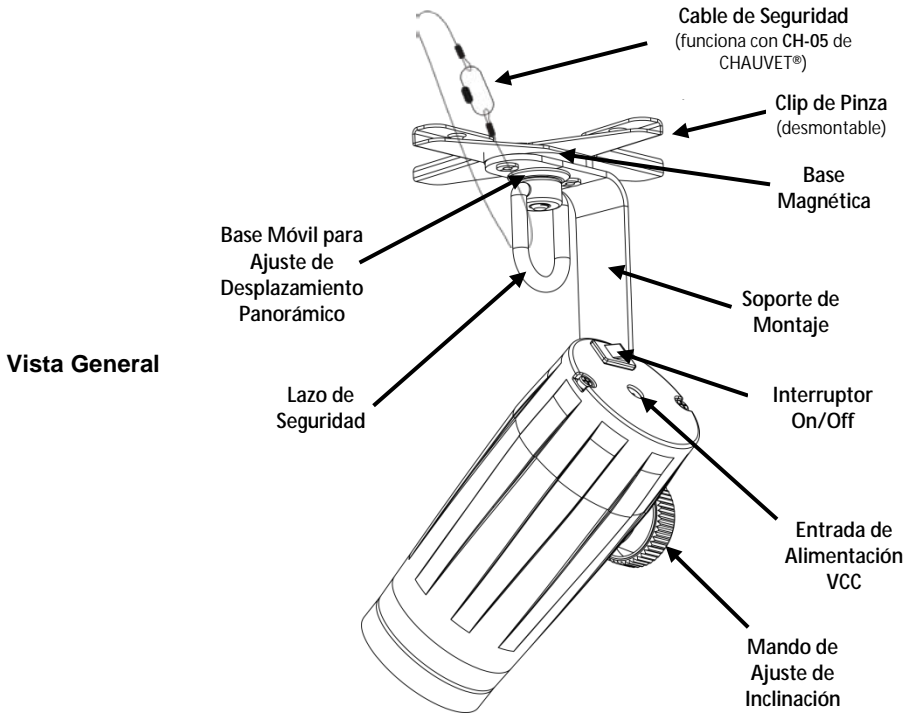
Fuera de EE.UU, Reino Unido, Irlanda o México, póngase en contacto con su distribuidor para solicitar asistencia o devolver el producto. Visite www.chauvetlighting.com para información de contacto.

Qué va Incluido

- EZpin™ IRC
- Paquete de Geles (geles rojo, verde, azul, amarillo y blanco cálido)
- Cable de Alimentación Externa
- Soporte para Colgar con Material de Montaje
- Tarjeta de Garantía
- Guía de Referencia Rápida

Para Empezar Desembale su EZpin™ IRC y asegúrese de que ha recibido todas las partes en buen estado. Si la caja o los componentes parecen dañados, notifíquese al transportista inmediatamente, no a CHAUVET®.

Descripción El EZpin™ IRC es un reflector LED por batería, perfecto para luz central, torres y puntos focales. Su base magnética se pega a la mayoría de superficies metálicas, eliminando la necesidad de abrazaderas. El clip de pinza incorporado, con ojal de seguridad, se fija fácilmente a los soportes de techo, para una instalación y gestión de cableado rápidos. Es posible el funcionamiento no-DMX sin cables con el mando a distancia por infrarrojos IRC-6 opcional. Consiga ambientes de iluminación versátiles con los geles incluidos, blanco cálido, rojo, verde, azul y amarillo.



Montaje Antes de montar este producto, lea las Notas de Seguridad.

Alimentación Este producto tiene una fuente de alimentación externa con detección automática que puede funcionar con un rango de tensión de entrada de 100 a 240 VCA, 50/60 Hz.; funciona con 9 VCC, 1.000 mA.

Cargar la Batería El EZpin™ IRC viene con una batería de litio recargable para un funcionamiento sin cables. Para cargar la batería, simplemente enchufe el cable de alimentación en cualquier momento, antes, durante o después del funcionamiento. Para cargar la batería antes o después del funcionamiento con el LED apagado, deje el interruptor de alimentación en la posición de **Apagado**. La luz indicadora en la fuente de alimentación externa se pone roja cuando la batería está cargando, y pasa a verde cuando la batería ha terminado de cargarse.



Para una vida de la batería óptima, cargue la batería del EZpin™ IRC 24 horas antes de su uso inicial.

Tiempo de Funcionamiento de la Batería	Máximo Tiempo de Funcionamiento	Tiempo de Recarga
		Hasta 6 horas

IRC-6 (Control Remoto por Infrarrojos) El EZpin™ IRC es compatible con el control remoto por infrarrojos IRC-6 de CHAUVET®. Para información adicional sobre el IRC-6 o para descargar las instrucciones, consulte www.chauvetlighting.com.

À Propos de ce Manuel

Le Manuel de Référence (MR) de l'EZpin™ IRC reprend des informations de base sur cet appareil notamment en matière de montage et des informations de fonctionnement. Téléchargez le Manuel d'Utilisation sur www.chauvetlighting.com pour de plus amples informations.

Clause de Non-Responsabilité

Les informations et caractéristiques contenues dans ce manuel sont sujettes à changement sans préavis.

Consignes de Sécurité

Ces consignes concernant la sécurité reprennent d'importantes informations en matière d'installation, d'utilisation et de maintenance.



- Cet appareil n'est pas conçu pour être utilisé dans une installation permanente.
- Connectez **UNIQUEMENT** ce produit à un circuit protégé et relié à la terre.
- Débranchez toujours cet appareil avant de procéder à son.
- Ne regardez **PAS** la source lumineuse lorsque le produit fonctionne.
- Assurez-vous que le cordon d'alimentation n'est ni tordu ni endommagé.
- Ne débranchez jamais cet appareil en tirant sur le cordon.
- Utilisez **TOUJOURS** un câble de sécurité lorsque vous montez cet appareil en hauteur.
- Veillez à ce qu'**AUCUNE** source inflammable ne se trouve à proximité de l'unité lors de son fonctionnement.
- Ne touchez **PAS** cet appareil lors de son fonctionnement car il pourrait s'avérer brûlant.



- La tension de la prise à laquelle vous connectez ce cet appareil doit être comprise dans la plage de tensions reprise sur l'étiquette de l'appareil ou à l'arrière de ce dernier.
- Cet appareil doit être utilisé en intérieur uniquement. (IP20). Afin d'éviter tout risque d'incendie ou décharge électrique, veillez à n'exposer cet appareil ni à la pluie ni à l'humidité.
- Montez toujours cet appareil dans un endroit bien ventilé, à au moins, 20 pouces (50 cm) des surfaces adjacentes.
- Assurez-vous qu'aucune fente de ventilation sur le boîtier ne soit obstruée.
- Ne connectez **JAMAIS** cet appareil ni à un gradateur ni à un rhéostat.
- Transportez cet appareil **UNIQUEMENT** par le support de montage.
- La température ambiante maximale supportée par ce produit est de 104 °F (40 °C). Ne le faites pas fonctionner à des températures plus élevées.
- En cas de sérieux problèmes de fonctionnement, arrêtez le système immédiatement.
- N'ouvrez **PAS** ce produit. Il ne contient aucun composant susceptible d'être réparé par l'utilisateur.

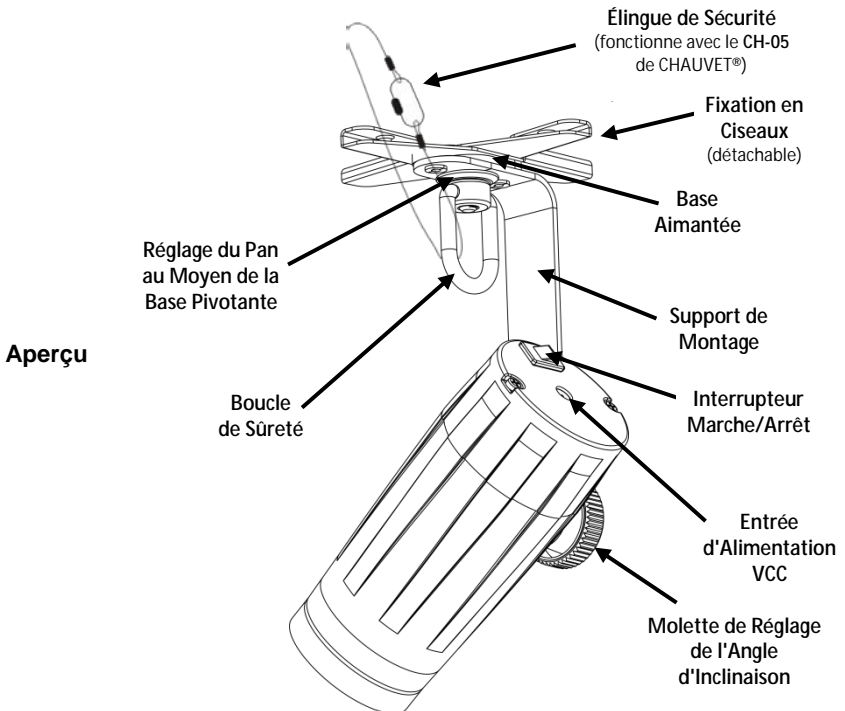
Contact En dehors des États-Unis, du Royaume-Uni, de l'Irlande ou du Mexique, contactez votre distributeur si vous avez besoin d'assistance ou de renvoyer votre produit. Consultez le site www.chauvetlighting.com pour trouver nos coordonnées.

Ce Qui est Inclus

- EZpin™ IRC
- Lyre de Suspension avec Matériel de Montage
- Pack de Gélamines (gélamines rouge, vert, bleu, jaune et blanc chaud)
- Fiche de garantie
- Alimentation Externe
- Manuel de Référence

Débuter Déballez votre EZpin™ IRC et assurez-vous d'avoir tout reçu et en bon état. Si l'emballage ou le contenu semblait être endommagé, indiquez-le immédiatement au transporteur et non à CHAUVET®.

Description L'EZpin™ IRC est un projecteur spot à LED de type pin, fonctionnant sur batterie, idéal pour les pièces maîtresses, les gâteaux et les zones spécifiques à éclairer. Sa base aimantée permet de le fixer sur des surfaces métalliques, évitant ainsi de recourir à des fixations. Sa fixation en ciseaux avec œillets de sécurité permet de le fixer au plafond pour une installation rapide et une gestion optimisée des câbles. Vous pouvez également l'allumer et l'éteindre grâce à sa fonction sans fil disponible avec la télécommande sans fil à infrarouge IRC-6 en option. Vous pouvez obtenir des modes d'éclairage très variés avec les gels inclus blanc chaud, rouge, vert, bleu et jaune.



Installation Avant de monter cet appareil, lisez et assimilez les consignes de sécurité.

Alimentation Cette unité est dotée d'une alimentation universelle prenant en charge toute tension d'entrée comprise entre 100 et 240 VCA, 50/60 Hz, elle fonctionne sur courant de 9 VCC, 1 000 mA.

Chargement de la Batterie L'EZpin™ IRC est doté d'une batterie au lithium rechargeable pour un fonctionnement sans fil. Pour charger la batterie, il vous suffit de brancher le cordon d'alimentation à tout moment, avant, pendant ou après son utilisation. Pour charger la batterie avant ou après utilisation, quand toutes les LED sont éteintes, assurez-vous de positionner l'interrupteur marche/arrêt sur **Off**. Le voyant lumineux sur le bloc alimentation externe est rouge quand la batterie est en charge. Il devient vert quand la batterie est chargée.



Pour un fonctionnement optimal de la batterie, veuillez à charger 24 heures l'EZpin™ IRC avant de l'utiliser pour la première fois.

Autonomie de la Batterie

Temps de Fonctionnement Maximal	Durée de Chargement
Jusqu'à 6 heures	3 heures

IRC-6 (Télécommande à Infrarouge) L'EZpin™ IRC est compatible avec la télécommande à infrarouge IRC-6 de CHAUVET®. Pour de plus amples informations concernant l'IRC-6 ou pour télécharger les instructions, rendez-vous sur www.chauvetlighting.com.

Über diese Schnellanleitung

In der Schnellanleitung des EZpin™ IRC finden Sie die wesentlichen Produktinformationen, wie etwa über die Montage- und Betriebsinformationen. Laden Sie für weiterführende Informationen unter www.chauvetlighting.com das Benutzerhandbuch herunter.

Haftungsausschluss

Die Informationen und Spezifikationen dieser Anleitung können ohne vorherige Ankündigung geändert werden.

Sicherheitshinweise

Diese Sicherheitshinweise enthalten wichtige Informationen über die Montage, Verwendung und Wartung des Geräts.



- Dieses Produkt eignet sich nicht für eine permanente Installation.
- **SCHLIESSEN** Sie dieses Produkt nur an einen mit der Masse verbundenen und abgesicherten Stromkreislauf an.
- Trennen Sie das Gerät von der Stromquelle, bevor Sie es reinigen.
- **NIEMALS** in die Lichtquelle schauen, während das Gerät eingeschaltet ist.
- Stellen Sie sicher, dass das Netzkabel nicht gequetscht oder beschädigt ist.
- Ziehen Sie beim Trennen des Geräts von der Stromversorgung nie am Kabel.
- Bei Montage über Kopf immer ein Sicherheitsseil verwenden.
- **KEINE** entflammbaren Materialien während des Betriebs in der Nähe des Geräts lagern.
- **NIEMALS** während des Betriebs das Gehäuse berühren, da dies sehr heiß wird.



- Die Spannung der Schukosteckdose, an die Sie das Gerät anschließen, muss sich innerhalb des Spannungsbereiches befinden, der auf dem Hinweisschild oder dem rückwärtigen Bedienfeld des Geräts angegeben ist.
- Dieses Gerät darf nur im Innenbereich verwendet werden. (IP20) Um das Risiko von Bränden oder elektrischen Schlägen zu vermeiden, dürfen Sie das Gerät nicht Regen oder Feuchtigkeit aussetzen.
- Installieren Sie das Gerät an einem Ort mit ausreichender Belüftung und mit einem Abstand von 50 cm zu den angrenzenden Flächen.
- Stellen Sie sicher, dass die Lüftungsöffnungen im Gehäuse des Geräts nicht verschlossen sind.
- Schließen Sie dieses Gerät niemals an einen Dimmer oder Regelwiderstand an.
- Verwenden Sie nur die Halterung, um dieses Produkt zu bewegen.
- Die maximal zulässige Umgebungstemperatur beträgt 40 °C. Nehmen Sie das Gerät nicht bei höheren Temperaturen in Betrieb.
- Bei ernsthaften Betriebsproblemen stoppen Sie umgehend die Verwendung des Geräts.
- Dieses Gerät **NICHT** öffnen. Die eingebauten Komponenten sind für den Kunden wartungsfrei.

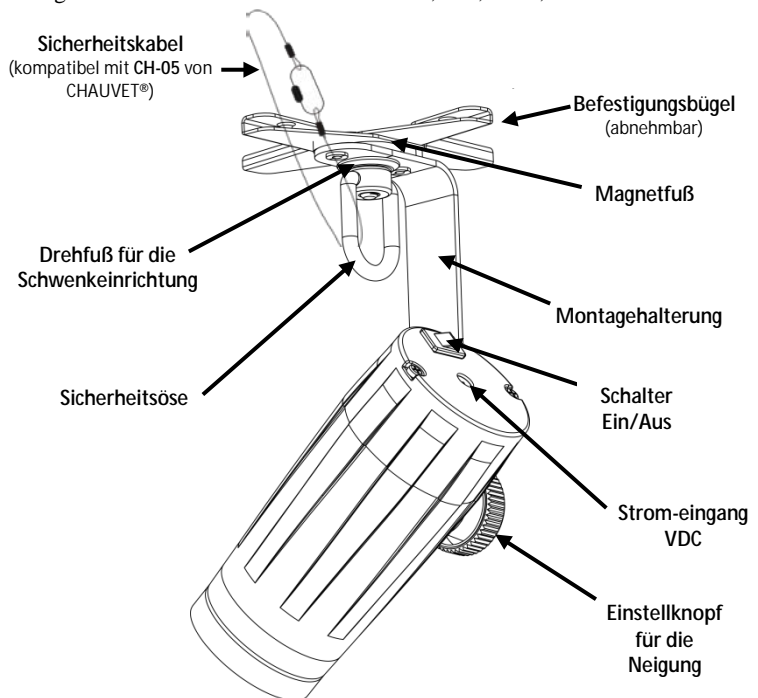
Kontakt Kunden außerhalb der USA, GB, Irland oder Mexiko wenden sich an ihren Lieferanten, um den Kundensupport in Anspruch zu nehmen oder ein Gerät zurückzuschicken. Kontaktinformationen finden Sie unter www.chauvetlighting.com.

- Packungsinhalt**
- EZpin™ IRC
 - Hängebügel mit Befestigungsmaterial
 - Gel-Pack (rot, grün, blau, gelb und warm-weiß Gele)
 - Garantiekarte
 - Externes Netzkabel
 - Schnellanleitung

Start Packen Sie Ihren EZpin™ IRC aus und überprüfen Sie, ob Sie alle Teile unbeschädigt erhalten haben. Wenn die Verpackung beschädigt ist, benachrichtigen Sie umgehend das Transportunternehmen, nicht jedoch CHAUVET®.

Beschreibung Der EZpin™ IRC ist ein akkubetriebener LED-Punktstrahler, perfekt geeignet für die Beleuchtung von Prunkstücken, Hochzeitstorten und klar umrissenen Bereichen. Er lässt sich mit dem magnetischen Fuß auf den meisten Metalloberflächen befestigen, ohne dafür Klemmen benutzen zu müssen. Der integrierte Befestigungsbügel mit Sicherheitsöse ist ideal für die Montage an abgehängten Decken, einen schnellen Aufbau und bequemes Kabelmanagement. Drahtlose Steuerung (Ein/Aus) mit fakultativ Infrarot-Fernbedienung IRC-6. Erreichen Sie vielseitige Beleuchtungseffekte mit den beiliegenden Gels in den Farben Warmweiss, Rot, Grün, Blau und Gelb.

Produktüberblick



Montage Lesen Sie vor der Montage dieses Geräts die Sicherheitshinweise durch.

Wechselstrom Dieses Gerät verfügt über ein Vorschaltgerät, das automatisch die anliegende Spannung erkennt, und es kann mit einer Eingangsspannung von 100~240 V AC, 50/60 Hz, und 9 VDC, 1.000 mA, arbeiten.

Laden des Akkus Der EZpin™ IRC wird für einen kabelfreien Betrieb mit einem Lithium-Ionen-Akku betrieben. Um den Akku zu laden, verbinden Sie einfach das Ladekabel vor, während oder nach dem Betrieb mit einer Schukosteckdose. Um den Akku vor oder nach dem Betrieb bei ausgeschalteten LEDs zu laden, lassen Sie den Geräteschalter in der Position **Off** (Aus). Die Kontrollleuchte an der externen Stromversorgung leuchtet während des Ladens des Akkus rot, und wenn der Ladevorgang beendet ist, leuchtet sie grün.



Um eine optimale Lebensdauer des Akkus zu erhalten, laden Sie den Akku des EZpin™ IRC 24 Stunden vor der ersten Verwendung auf.

Akkulaufzeit

Maximale Laufzeit	Ladezeit
Bis zu 6 Stunden	3 Stunden

IRC-6 (Infrarot-Fernbedienung) Der EZpin™ IRC ist kompatibel mit der Infrarot-Fernbedienung IRC-6 von CHAUVET®. Weitere Informationen zur IRC-6 oder herunterladbare Anweisungen finden Sie auf www.chauvetlighting.com.

Sobre este Guia O Guia de Referência Rápida (GRR) do EZpin™ IRC contém informações básicas sobre o produto tais como instalação e informações de operação. Transfira o Manual de Utilizador de www.chauvetlighting.com para obter mais informações.

Exclusão de Responsabilidade As informações e especificações contidas neste GRR estão sujeitas a alteração sem aviso prévio.

Instruções de Segurança Estas Instruções de Segurança incluem informações importantes sobre a instalação, utilização e manutenção.



- Este produto não se destina à instalação permanente.
- Ligue este produto APENAS a um circuito protegido e ligado à terra.
- Desligue-o sempre da alimentação antes da limpeza.
- NÃO olhe para a fonte de luz quando o produto está ligado.
- Certifique-se de que o cabo de alimentação não está desgastado nem danificado.
- Nunca desligue este produto da alimentação ao puxar ou esticar o cabo de alimentação.
- Numa instalação suspensa deste produto, utilize sempre um cabo de segurança.
- NÃO permita a presença de materiais inflamáveis junto da unidade durante o seu funcionamento.
- NÃO toque neste produto aquando do funcionamento do mesmo, pois poderá estar quente.



- A tensão da tomada à qual irá ligar este produto deve estar no intervalo indicado no autocolante ou painel posterior do produto.
- Este produto destina-se apenas a ser utilizado no interior! (IP20) Para evitar o risco de incêndio ou choque eléctrico, não exponha este produto à chuva nem humidade.
- Instale sempre este produto num local com ventilação adequada, a pelo menos 50 cm (20 pol.) das superfícies adjacentes.
- Certifique-se de que não estão obstruídas quaisquer ranhuras de ventilação do corpo da unidade.
- Nunca ligue este produto a um regulador da intensidade da luz nem a um reóstato.
- Transporte este produto APENAS com as suporte de montagem.
- A temperatura máxima ambiente é 40 °C (104 °F). Não utilize este produto em ambientes com temperaturas superiores.
- Em caso de um problema de funcionamento grave, pare a utilização imediatamente.
- NÃO abra este produto. Não contém quaisquer peças passíveis de manutenção.

Contacto Fora dos E.U.A., Reino Unido, Irlanda ou México, entre em contacto com o seu distribuidor para solicitar assistência ou devolver um produto. Aceda a www.chauvetlighting.com para obter informações de contacto.

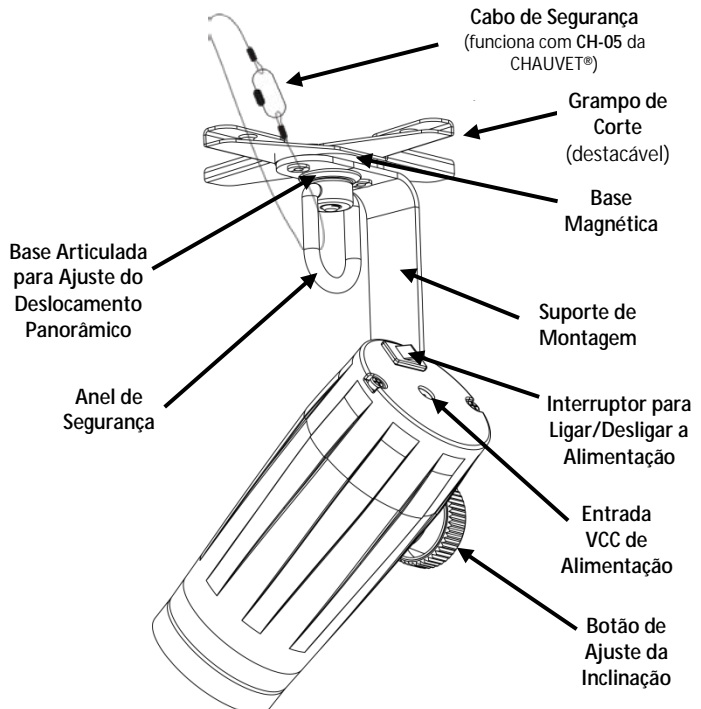
Conteúdo

- EZpin™ IRC
- Conjuntos de Géis (géis vermelho, verde, azul, amarelo e branco quente)
- Fonte de Alimentação Externa
- Suporte de Suspensão com Equipamento de Montagem
- Cartão de Garantia
- Guia de Referência Rápida

Para Começar Desembale o EZpin™ IRC e certifique-se de que recebeu todas as peças em boas condições. Se a caixa ou conteúdos aparentarem estar danificados, notifique imediatamente a transportadora e não a CHAUVET®

Descrição O EZpin™ IRC é um ponto de iluminação LED alimentado a bateria, perfeito para efeitos centrais de iluminação, plataformas e pontos focais A base magnética pode ser fixada à maior parte das superfícies de metal, eliminando a necessidade de braçadeiras. O grampo de corte integrado com círculo de segurança pode ser fixado a suportes suspensos no tecto para uma configuração e gestão rápidas dos cabos. Funcionamento ligar/desligar disponível através do controlo remoto por infravermelhos opcional IRC-6. Obtenha iluminação versátil com os géis branco quente, vermelho, verde, azul e amarelo.

Descrição Geral do Produto



Instalação Antes de instalar este produto, leia as Instruções de Segurança.

Alimentação Este produto possui uma fonte de alimentação externa de intervalo automático que pode funcionar num intervalo de tensão de entrada de 100 a 240 VCA, 50/60 Hz; funciona com 9 VCC, 1.000 mA.

Carregar a Bateria O EZpin™ IRC está equipado com uma bateria de lítio recarregável para um funcionamento sem cabos. Para carregar a bateria, basta ligar o cabo de alimentação a qualquer momento antes, durante e após o funcionamento. Para carregar a bateria antes e após o funcionamento com todos os LEDs desligados, deixe o interruptor de alimentação na posição **Off**. A luz indicadora na fonte de alimentação externa fica vermelha enquanto a bateria está a carregar e, em seguida, quando a bateria está totalmente carregada.



Para uma vida útil ideal da bateria, carregue a bateria do EZpin™ IRC 24 horas antes da utilização inicial.

Duração da Bateria

Duração Máxima	Tempo de Recarga
Até 6 horas	3 horas

**IRC-6
(Controlo Remoto por Infravermelhos)**

O EZpin™ IRC é compatível com o controlo remoto por infravermelhos IRC-6 da CHAUVET®. Para obter mais informações sobre o IRC-6 ou para transferir instruções, acesse a www.chauvetlighting.com.

Informazioni sulla Guida

La Guida Rapida di EZpin™ IRC contiene informazioni di base sul prodotto quali montaggio e informazione di funzionamento. Per maggiori dettagli, scaricare il Manuale Utente dal sito www.chauvetlighting.com.

Esclusione di Responsabilità

Le informazioni e le specifiche contenute in questa guida possono essere modificate senza preavviso.

Note di Sicurezza

Le Note di Sicurezza includono informazioni importanti circa il montaggio, l'uso e la manutenzione.



- Questa apparecchiatura non è progettata per installazione permanente.
- Collegare questa unità SOLTANTO ad un circuito dotato di messa a terra e protetto.
- Prima di effettuare la pulizia, scollegare sempre l'unità dall'alimentazione elettrica.
- NON guardare la sorgente luminosa quando l'unità è in funzione.
- Assicurarsi che il cavo di alimentazione non sia piegato o danneggiato.
- Non scollegare mai questa apparecchiatura dall'alimentazione elettrica tirando o stratonando il cavo.
- Per il montaggio in alto dell'unità utilizzare SEMPRE un cavo di sicurezza.
- NON collocare materiale infiammabile vicino all'unità mentre è in funzione.
- NON toccare l'unità durante il funzionamento perché potrebbe essere molto calda.



- La tensione della presa a muro cui si collega l'apparecchiatura deve trovarsi entro il campo specificato sull'etichetta o sul pannello posteriore.
- Questa apparecchiatura deve essere utilizzata soltanto in interni (IP20)! Per evitare il rischio di incendio o di folgorazione non esporre l'apparecchiatura alla pioggia o all'umidità.
- Montare sempre l'unità in posizione ben ventilata, ad almeno 50 cm. (20") da qualsiasi superficie.
- Assicurarsi che nessuna apertura di ventilazione dell'unità sia ostruita.
- Non collegare mai ad un dimmer o ad un reostato
- Trasportare l'unità SOLTANTO dalla staffa di montaggio.
- Massima temperatura ambiente ammessa: 40 °C (104 °F). Non utilizzare l'apparecchiatura a temperature superiori.
- In caso di gravi problemi di funzionamento sospendere immediatamente l'utilizzo.
- NON aprire l'unità. Non contiene parti riparabili dall'utente.

Contatti

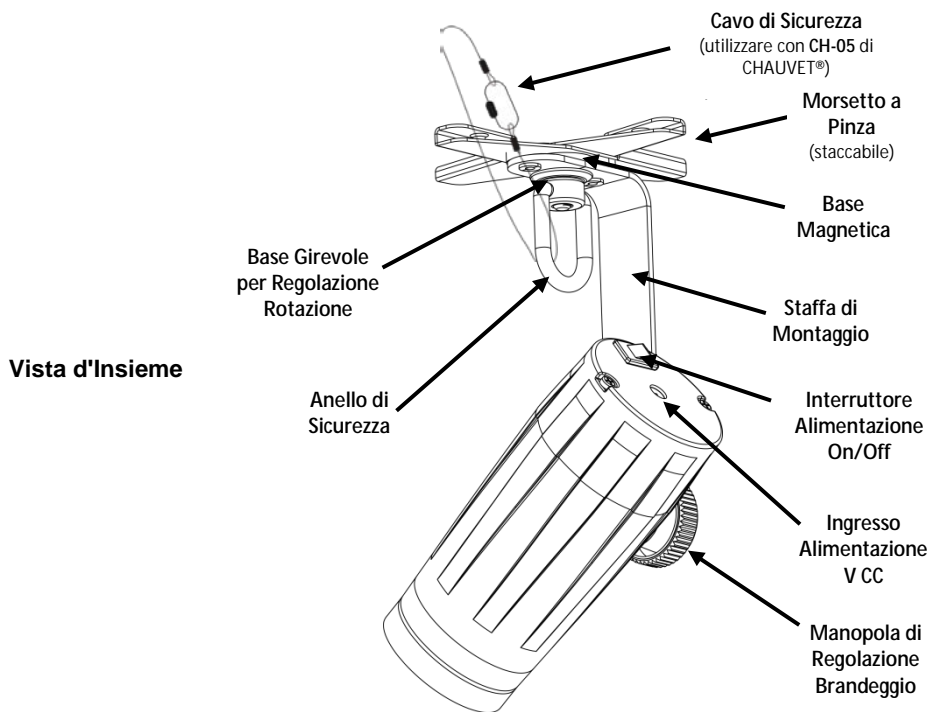
Per richiedere assistenza o restituire il prodotto, al di fuori di Stati Uniti, Regno Unito, Irlanda o Messico contattare il distributore locale. Per informazioni sui contatti, visitare il sito Web www.chauvetlighting.com.

Che Cosa è Incluso

- EZpin™ IRC
- Pacchetto di Gelatine (gelatine rosso, verde, blu, giallo e bianco caldo)
- Alimentazione Esterna
- Staffa per Montaggio Sospeso con Relativi Accessori
- Scheda di Garanzia
- Guida Rapida

Per Iniziare Disimballare EZpin™ IRC ed accertarsi di aver ricevuto tutti i componenti integri. Se l'imballo appare danneggiato, farlo immediatamente presente al trasportatore e non a CHAUVET®.

Descrizione EZpin™ IRC è un faretto a LED alimentato a batteria, perfetto per illuminazioni centrali, pannelli e punti di interesse. La base magnetica permette di fissare l'unità alla maggior parte delle superfici metalliche, eliminando la necessità di morsetti. Il morsetto a pinza con occhiello di sicurezza integrato consente il fissaggio ad attacchi a soffitto, per rapida installazione e gestione cavo Accensione/spengimento wireless grazie al telecomando opzionale IRC-6. Illuminazione versatile grazie alle gelatine di colore bianco caldo, rosso, verde, blu e giallo incluse.



Montaggio Prima di montare l'unità, leggere le Note di Sicurezza.

Alimentazione Questa apparecchiatura è dotata di alimentatore esterno a commutazione automatica con tensione in ingresso di 100~240 V CA - 50/60 Hz; funziona a 9 V CC, 1.000 mA.

Ricarica della Batteria EZpin™ IRC viene fornito con una batteria ricaricabile al litio per il funzionamento senza cavo. Per caricare la batteria è sufficiente collegare il cavo di alimentazione in qualsiasi momento, prima, durante o dopo il funzionamento. Per caricare la batteria prima o dopo il funzionamento, con tutti i LED spenti, lasciare l'interruttore di accensione in posizione **Off**. L'indicatore luminoso sull'alimentatore esterno si illumina in Rosso quando la batteria è in carica e in Verde quando la batteria ha completato la carica.



Per una durata ottimale, caricare la batteria 24 ore prima dell'utilizzo iniziale.

Tempo di Funzionamento della Batteria

Tempo Massimo di Funzionamento:	Tempo di Ricarica:
Fino a 6 ore	3 ore

IRC-6 (Telecomando a Infrarossi) EZpin™ IRC è compatibile con il telecomando a infrarossi IRC-6 di CHAUVET®. Per maggiori informazioni sul IRC-6, o per scaricarne le relative istruzioni, visitare il sito www.chauvetlighting.com

O EZpin™ IRC Quick Reference Guide (QRG) zawiera podstawowe informacje o produkcie takie jak montaż i informacje operacyjne. Szczegółowe informacje znajdują się w instrukcji obsługi na stronie www.chauvetlighting.com.

Oświadczenie Informacje i specyfikacje zawarte w niniejszym dokumencie (QRG) podlegają zmianie bez powiadomienia.

Wskazówki Bezpieczeństwa Poniższe wskazówki zawierają ważne informacje dotyczące montażu, użycia i konserwacji.



- Niniejszy produkt nie jest przeznaczony do stałego montażu.
- Produkt należy podłączyć JEDYNIĘ do uziemionego i zabezpieczonego obwodu.
- Przed czyszczeniem zawsze odłączyć produkt od zasilania.
- NIE należy patrzeć na źródło światła, gdy produkt jest włączony.
- Należy upewnić się czy przewód zasilający nie jest zagnieciony lub uszkodzony.
- Nigdy nie należy odłączać produktu od zasilania, ciągnąc lub szarpając za przewód zasilający.
- Podczas montażu produktu na górze należy użyć kabla bezpieczeństwa.
- NIE należy kłaść materiałów łatwopalnych w pobliżu włączonego produktu.
- NIE należy dotykać produktu, gdy jest włączony, ponieważ może być nagrzwany.



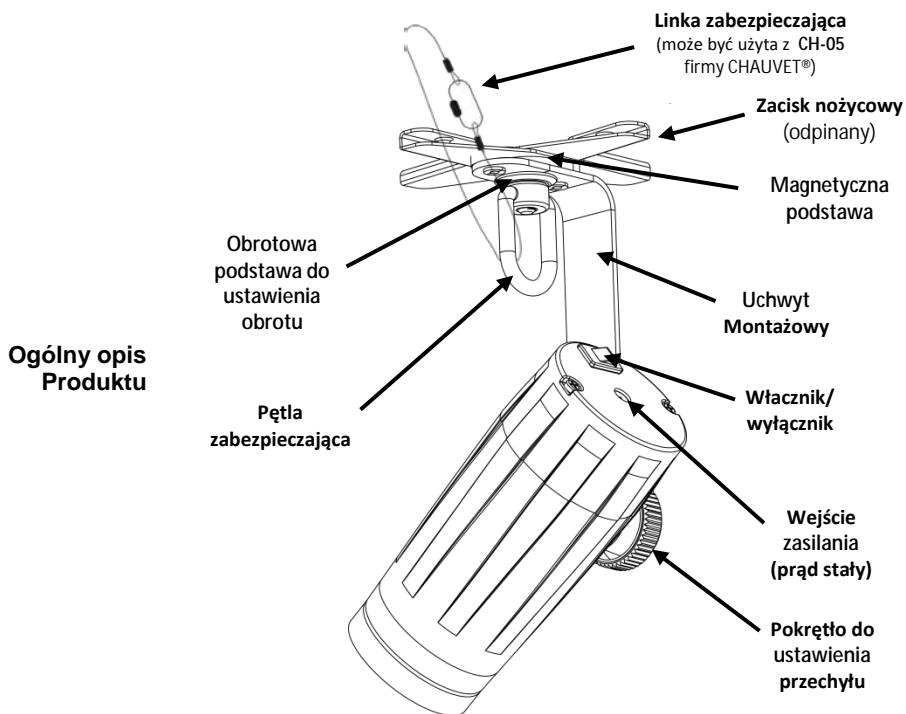
- Napięcie wyjścia, do którego podłączony jest produkt powinno być o wartości podanej na naklejce lub panelu tylnym produktu.
- Produkt jest przeznaczony jedynie do obsługi w pomieszczeniach zamkniętych! (IP20) Aby uniknąć ryzyka pożaru lub porażenia nie należy wystawiać go na działanie deszczu lub wilgoci.
- Należy zawsze montować produkt w miejscu z odpowiednią wentylacją przynajmniej 20 cali (50 cm) w odległości od przyległych powierzchni.
- Należy upewnić się czy żaden z otworów wentylacyjnych na obudowie produktu nie jest zapychany.
- Nigdy nie należy podłączać produktu do ściemniacza lub rezystora.
- Przenosząc produkt należy użyć JEDYNIĘ uchwyt mocujący.
- Maksymalna temperatura otoczenia to 104 °F (40 °C). Nie należy używać produktu w wyższych temperaturach.
- W przypadku poważnych problemów z obsługą produktu należy niezwłocznie zaprzestać jego dalszego użytkowania.
- NIE należy otwierać produktu. Produkt nie zawiera żadnych części do serwisowania przez użytkownika.

Kontakt Poza Stanami Zjednoczonymi, Zjednoczonym Królestwem oraz Meksykiem w celu uzyskania pomocy lub zwrotu produktu należy skontaktować się z dystrybutorem na terenie danego kraju. W celu uzyskania informacji proszę odwiedzić naszą stronę internetową www.chauvetlighting.com.

- Co Wchodzi w Skład Zestawu**
- EZpin™ IRC
 - Obejma do podwieszenia wraz z zestawem montażowy
 - Karta gwarancyjna
 - Praktyczny przewodnik
 - Opakowanie zawierające filtry (czerwony, zielony, niebieski, żółty i ciepły biały)
 - Zasilanie zewnętrzne

Przed Montażem Należy rozpakować urządzenie EZpin™ IRC oraz upewnić się, że wszystkie znajdujące się w opakowaniu części są w dobrym stanie. W przypadku, gdy opakowanie lub jego zawartość noszą ślady uszkodzenia, należy natychmiast poinformować o tym fakcie dostawcę, a nie firmę CHAUVET®.

Opis EZpin™ IRC jest zasilaną akumulatorowo lampą typu *pin spot*, wykonaną w technologii LED, która idealnie nadaje się do oświetlania głównych obiektów lub osób podczas każdego pokazu. Magnetyczna podstawa pozwala na przymocowanie urządzenia do niemal każdej metalowej powierzchni bez użycia zacisków. Zacisk nożycowy z przelotką w bardzo łatwy sposób można przymocować do konstrukcji sufitu, co ułatwia montaż oraz rozprowadzenie kabli. Bezprzewodowa obsługa urządzenia możliwa jest dzięki opcjonalnemu pilotowi IRC-6. Możliwość uzyskania różnorodnych efektów dzięki wykorzystaniu dołączonych do zestawu filtrów w kolorach: ciepłym białym, czerwonym, zielonym, niebieskim oraz żółtym.



Montaż Przed zamontowaniem produktu należy zapoznać się ze wskazówkami bezpieczeństwa.

Zasilanie Produkt posiada automatyczne przełączanie zakresu zasilania, które pozwala na działanie produktu przy napięciu wejściowym 100~240 VAC, 50/60 Hz. Urządzenie pracuje w zakresie 9 VDC, 1 000 mA.

Ładowanie akumulatora EZpin™ IRC jest w litowy akumulator, który zapewnia pracę urządzenia bez użycia przewodów. W celu naładowania akumulatora należy podłączyć przewód zasilający do sieci. Można to zrobić zarówno przed rozpoczęciem korzystania z urządzenia, w trakcie oraz po jego zakończeniu. W celu rozpoczęcia ładowania akumulatora przed lub po zakończeniu pracy urządzenia, kiedy żadna dioda nie świeci się, należy pozostawić włącznik w pozycji **wyłączonej** (off). Kontrolka na zewnętrznym źródle zasilania świeci się na czerwono podczas ładowania akumulatora. Po całkowitym naładowaniu akumulatora, przełącza się na kolor zielony.



W celu uzyskania optymalnego okresu używania akumulatora należy przystąpić do ładowania urządzenia EZpin™ IRC na 24 godziny przed jego użyciem.

Maksymalny czas działania:	Maksymalny czas działania	Czas ładowania
	Do 6 godzin	3 godzin

IRC-6 – (Sterowanie na Podczerwień) Urządzenie EZpin™ IRC jest w pełni kompatybilne z pilotem na podczerwień IRC-6 produkowanym przez firmę CHAUVET®. Więcej informacji o sterowaniu bezprzewodowym IRC-6 oraz instrukcje znajdują się na stronie www.chauvetlighting.com.

**данном
руководстве**

Краткое руководство (QRG) по EZpin™ IRC Qi содержит базовую информацию об устройстве, включая вопросы монтажа и эксплуатации информации. Загрузите Руководство пользователя на сайте www.chauvetlighting.com.

**Отказ от
ответственности**

Информация и спецификации, приведенные в этом руководстве, могут меняться без уведомления.

**Замечания по
безопасности**

Настоящие Замечания по содержат важную информацию о безопасности при монтаже, эксплуатации и техническом обслуживании.



- Это устройство не предназначено для стационарного монтажа.
- Подключать это устройство можно ТОЛЬКО к заземленному и защищенному контуру.
- Всегда отключайте устройство от питания перед очисткой.
- НЕ смотрите на источник света, когда устройство включено.
- Убедитесь, что провод электропитания не перегнут и не поврежден.
- Никогда не отключайте это устройство от питания за шнур питания.
- При монтаже этого устройства сверху пользуйтесь предохранительным тросом.
- НЕ допускайте размещения рядом с устройством воспламеняющихся материалов.
- НЕ прикасайтесь к корпусу устройства во время его работы, поскольку он нагревается.



- Напряжение розетки, к которой подключается это устройство, должно находиться в диапазоне, указанном на наклейке на задней панели устройства.
- Данное устройство предназначено только для использования в помещениях (IP 20)! Чтобы уменьшить риск возгорания и поражения электрическим током, не подвергайте устройство воздействию дождя или влаги.
- Монтаж устройства должен выполняться только при наличии достаточной вентиляции на расстоянии не менее 20 дюймов (50 см) от соседних поверхностей.
- Убедитесь, что на корпусе устройства нет заблокированных отверстий.
- Никогда не подключайте это устройство к регулятору яркости или реостату.
- Для перемещения устройства используют только монтажный кронштейн.
- Максимальная температура окружающей среды составляет 104 °F (40 °C). Не допускайте работы этого устройства при высокой температуре.
- В случае серьезного нарушения в работе устройства немедленно прекратите его использование.
- НЕ открывайте это устройство. Оно не содержит деталей, обслуживаемых пользователем.

Контакт За пределами США, Великобритании, Ирландии и Мексики по вопросам поддержки или возврата устройства обращайтесь к своему дистрибьютору. Контактная информация приведена на сайте www.chauvetlighting.com.

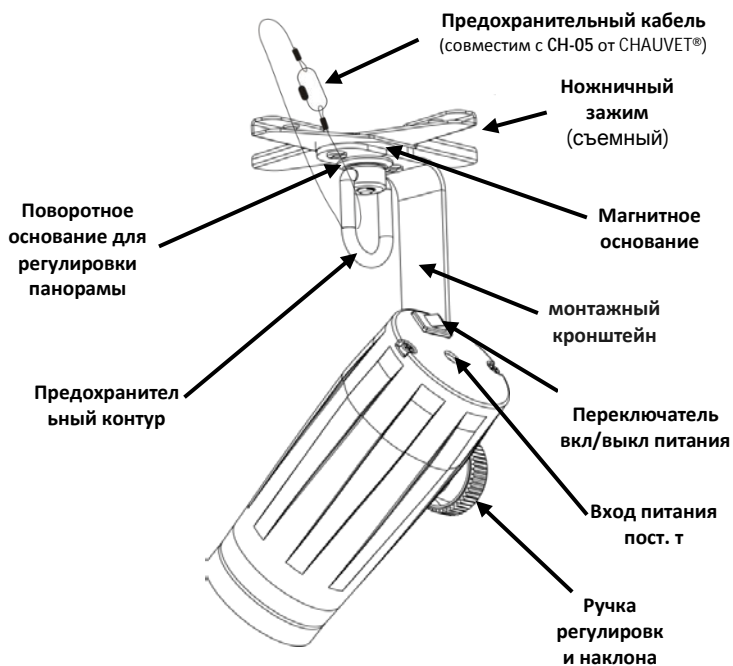
Комплект поставки

- EZpin™ IRC
- Подвесной кронштейн с монтажной арматурой
- Гель пакет (красный, зеленый, синий, желтый и теплый белый гелей)
- Гарантийная карта
- Внешний источник питания
- Краткое руководство

Начало работы Распакуйте устройство EZpin™ IRC и проверьте исправное состояние всех полученных деталей. Если коробка или ее содержимое имеют признаки повреждения, немедленно сообщите об этом не CHAUVET®, а перевозчику.

Описание Устройство EZpin™ IRC – это остронаправленный светодиодный прожектор с питанием от батареи, который идеально подходит для центральных осветительных устройств и фокусных точек. Его магнитное основание крепится к большинству металлических поверхностей, что устраняет необходимость в зажимах. Встроенный ножничный зажим с предохранительной проушиной легко крепится к опорам навесных потолков для ускорения установки и прокладки кабелей. Возможно беспроводное включение/выключение с помощью опционального инфракрасного пульта дистанционного управления IRC-6. Гибкость освещения благодаря включенным в комплект поставки гелям теплого белого, красного, зеленого, синего и желтого цветов.

Обзор устройства



Монтаж Перед монтажом этого устройства прочитайте Замечания по безопасности.

Питание переменного тока Это устройство имеет функцию автоматического выбора диапазона внешнего электропитания и может работать со входным напряжением в диапазоне 100-240 В пер. т, 50/60 Гц; оно работает с напряжением 9 В пост. т, 1000 мА.

Зарядка батареи Для работы без кабелей устройство EZpin™ IRC поставляется с перезаряжаемой литиевой батареей. Чтобы зарядить батарею, просто подключите ее к шнуру питания в любое время до, во время или после работы. Чтобы зарядить батарею до или после работы, когда все светодиоды выключены, оставьте переключатель питания в положении **Выкл.** Контрольная лампа на внешнем источнике питания при зарядке батареи горит красным цветом, а по окончании зарядки – зеленым.



Для обеспечения оптимального времени батареи зарядите устройство EZpin™ IRC за 24 часа до первого использования.

Время работы батареи

Максимальное время работы	Время зарядки
До 6 ч	3 ч

IRC-6 (Инфракрасный пульт дистанционного управления) Устройство EZpin™ IRC полностью совместимо с инфракрасным пультом дистанционного управления IRC-6 от CHAUVET®. Для получения дополнительной информации об IRC-6 или загрузки инструкций посетите сайт www.chauvetlighting.com.

Contact Us WORLD HEADQUARTERS - CHAUVET®**General Information**

Address: 5200 NW 108th Avenue
Sunrise, FL 33351
Voice: (954) 577-4455
Fax: (954) 929-5560
Toll free: (800) 762-1084

Technical Support

Voice: (954) 577-4455 (Press 4)
Fax: (954) 756-8015
Email: tech@chauvetlighting.com

World Wide Web

www.chauvetlighting.com

UNITED KINGDOM AND IRELAND - CHAUVET® Europe Ltd.**General Information**

Address: Unit 1C
Brookhill Road Industrial Estate
Pinxton, Nottingham, UK
NG16 6NT
Voice: +44 (0)1773 511115
Fax: +44 (0)1773 511110

Technical Support

Email: uktech@chauvetlighting.com

World Wide Web

www.chauvetlighting.co.uk

MEXICO - CHAUVET® Mexico**General Information**

Address: Av. Santa Ana 30
Parque Industrial Lerma
Lerma, Mexico C.P. 52000
Voice: +52 (728) 285-5000

Technical Support

Email: servicio@chauvet.com.mx

World Wide Web

www.chauvet.com.mx

Outside the U.S., United Kingdom, Ireland, or Mexico, contact your dealer. Follow their instructions to request support or to return a product. Visit our website for contact details.

EZpin™ IRC QRG – Rev. 1 ML

© Copyright 2013 CHAUVET®

All rights reserved.

Printed in the P. R. C.

