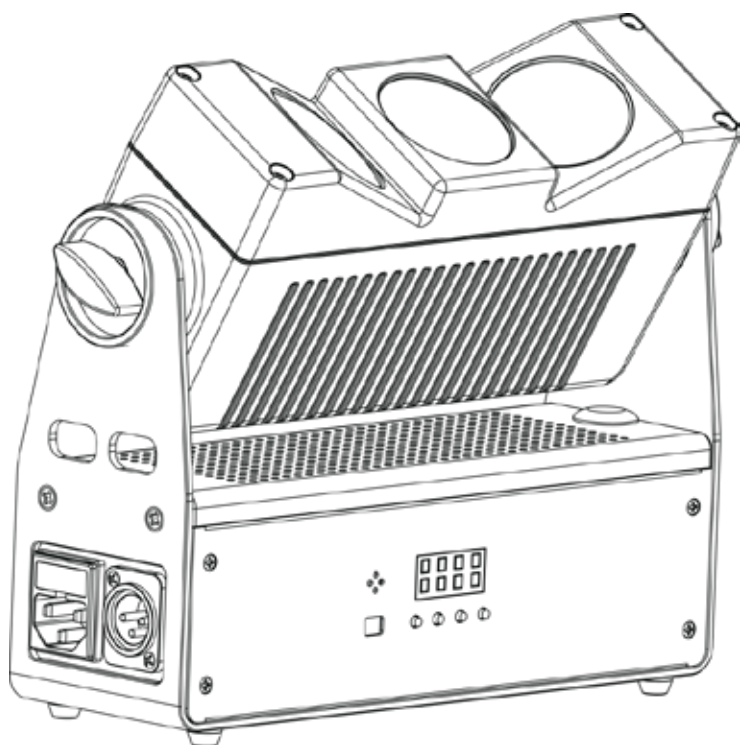


# Slim **BEAM**™ QUAD **IRC**

## Quick Reference Guide



  
**CHAUVET**

**About this Guide** The SlimBEAM QUAD IRC Quick Reference Guide (QRG) has basic product information such as mounting, menu options, and DMX values. For more information, download the User Manual from the Chauvet website [www.chauvetlighting.com](http://www.chauvetlighting.com).

**Disclaimer** The information and specifications contained in this QRG are subject to change without notice.

**Safety Notes** These Safety Notes include important information about installation, use, and maintenance.



- Always connect the product to a grounded circuit to avoid the risk of electrocution.
- Make sure the power cord is not crimped or damaged.
- Always disconnect the product from the power source before cleaning it or replacing the fuse.
- Never disconnect the product from the power source by pulling or tugging on the cord.
- If mounting the product overhead, make sure there is adequate support for the product's weight, and always secure the product using a safety cable.
- Make sure there are no flammable materials close to the product when it is operating.
- Avoid direct eye exposure to the light source while the product is on.
- Do not touch the product's housing when the product is operating because the housing can be very hot.



- The product is not intended for permanent installation.
- The product is for indoor use only! It is rated at IP20.
- Do not expose the product to rain or moisture.
- Install the product in a location with adequate ventilation, and leave at least 20 in (50 cm) between the product and adjacent surfaces.
- Do not operate the product at a maximum ambient temperature higher than 104 °F (40 °C).
- Make sure that the voltage of the power source used for the product is within the range stated on the sticker or the rear panel of the product.
- Never connect the product to a dimmer or a rheostat.
- Replace the product's fuse only with another fuse of the same type and rating.
- Never carry the product by the power cord or any moving part.
- In the event of a serious operating problem, stop using the product immediately.
- Never open or repair the product. Repairs carried out by unskilled people can lead to damage or malfunction.
- Contact the nearest authorized technical assistance center if the product malfunctions.
- To eliminate unnecessary wear and improve the lifespan, during periods of non-use completely disconnect the product from the power via the breaker or by unplugging it.

**Contact** From outside the U.S., UK, Ireland, or Mexico, contact the distributor of record to request support or return a product. From inside the U.S., UK, Ireland, or Mexico, use the information in [Contact Us](#) at the end of this QRG.

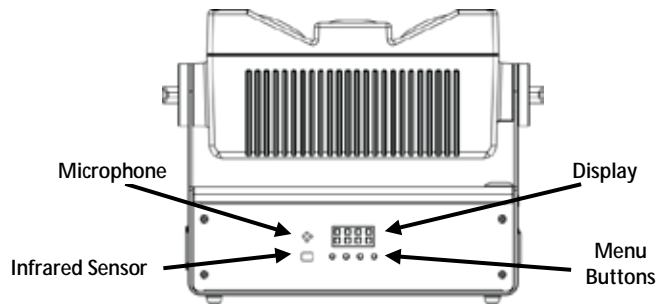
<b>What is Included</b>	· SlimBEAM QUAD IRC	· Warranty card
	· Power Cord	· Quick Reference Guide

**To Begin** Carefully unpack the SlimBEAM QUAD IRC and check that all the parts are in the package, and are in good condition.

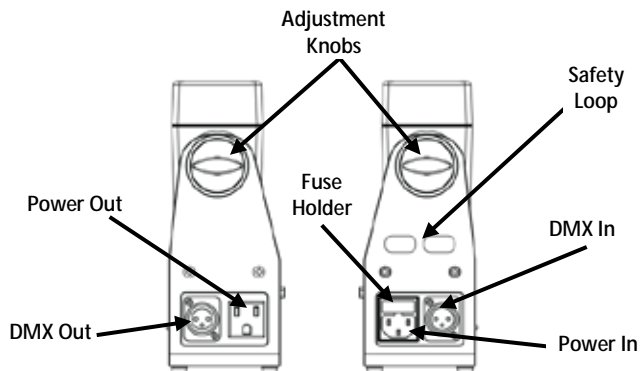
If the box, or any of the contents, appear damaged from shipping, or show signs of mishandling, save all packaging and file a claim with the carrier immediately. Do not notify Chauvet. Failure to report damage to the carrier immediately, or failure to have all packaging available for inspection, could invalidate your claim.

For other issues, such as missing components or parts, damage not related to shipping, or concealed damage, file a claim with Chauvet within 7 days of delivery. For information on contacting Chauvet, see the [Contact Us](#) section of this QRG.

**Description** The SlimBEAM QUAD IRC is an all-in-one LED powered wall accent and effect light that can be used standalone or to add excitement to your existing up-lighting. Create unique wall art effects by combining multiple units, and trigger eye-catching effects with the built-in automated programs via Master/Slave, DMX mode, or the optional IRC-6 remote control. With a 180° tilt range, the possibilities are endless.



### Overview



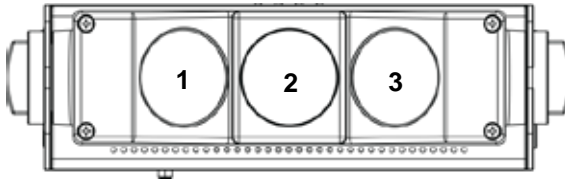
**AC Power** SlimBEAM QUAD IRC has an auto-ranging power supply that works with an input voltage range of 100 to 240 VAC, 50/60 Hz.

**Power Linking** For the maximum number of SlimBEAM QUAD IRC products that you can power link at each voltage, see the User Manual or the sticker on the product.

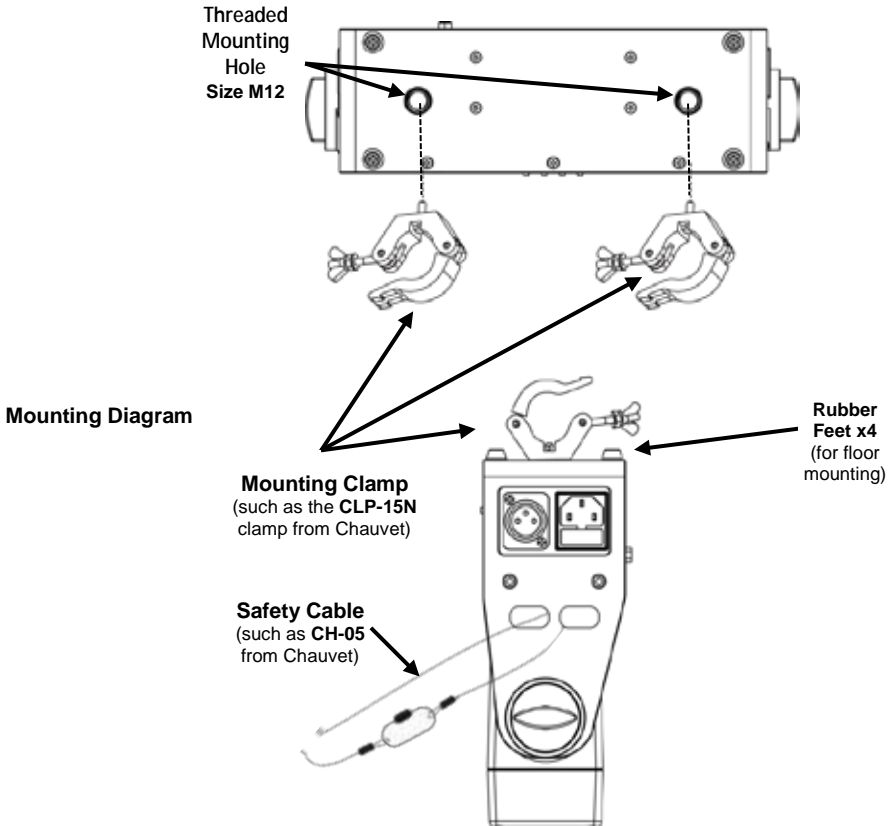
- Fuse Replacement**
1. Disconnect the product from power.
  2. Wedge the tip of a flat-head screwdriver into the slot of the fuse holder.
  3. Pry the safety cap out of the housing.
  4. Remove the blown fuse from the clip on the front of the safety cap and replace with a fuse of the exact same type and rating.
  5. Re-insert the fuse holder and reconnect power.

**IRC-6 (Infrared Remote Control)** The SlimBEAM QUAD IRC can be operated with the CHAUVET IRC-6. For more information about the IRC-6, download instructions for the IRC-6 or the SlimBEAM QUAD IRC User Manual from <http://www.chauvetlighting.com>.

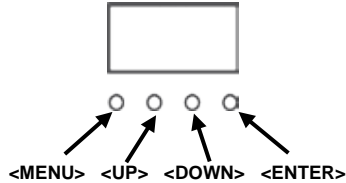
### SlimBEAM™ QUAD IRC Zones for DMX Control



**Mounting** Before mounting this product, read the [Safety Notes](#). Use at least two mounting points and one safety cable per product. Make sure the mounting clamps are capable of supporting the weight of the product. For the Chauvet line of mounting clamps, go to <https://www.chauvetdj.com/products/category/accessories/> .



Control Panel Description	Button	Function
	<MENU>	Cycles through main menu functions or exits from a submenu
	<UP>	Navigates upwards through a list or increases the numeric value of a setting
	<DOWN>	Navigates downwards through a list or decreases the numeric value of a setting
	<ENTER>	Enters into a menu or sets the currently displayed value



### Menu Options

Main Function	Programming Levels		Description
DMX Personality and Starting Address	4-CH	d 1–d512	Selects DMX personality and DMX starting value
	9-CH		
	16CH		
Static Colors	C--	C 1–C 15	Selects 1 of 15 static colors
Auto Programs	P--	P 1–P 10	Selects 1 of 10 auto program
Program Speed	S--	S 1–S100	Sets auto program speed (slow to fast)
Sound-Active	Snd		Selects Sound-Active mode
Sound Sensitivity	SenS	u 0–u100	Sets the sound sensitivity
Custom Color Mixing	U--	r 0–r255	Red (0–100%)
		g 0–g255	Green (0–100%)
		b 0–b255	Blue (0–100%)
		A 0–A255	Amber (0–100%)
Dimmer	dim	Off	Selects the dimmer mode
		dim1	
		dim2	
		dim3	
Infrared	SET	On	Turns infrared on or off
		Off	

**DMX Linking** The SlimBEAM QUAD IRC works with a DMX controller. Information about configuring SlimBEAM QUAD IRC for DMX operation is in the User Manual, which is available from the Chauvet website <http://www.chauvetlighting.com>. Information about DMX is in the DMX Primer, which is available from the Chauvet website <https://www.chauvetdj.com/downloads/>.

**Starting Address** To ensure full access to all channels in each DMX mode, the highest recommended DMX address is **497**.

**Master/Slave Connection** The SlimBEAM QUAD IRC works in Master/Slave mode. Information about configuring SlimBEAM QUAD IRC for Master/Slave operation is in the User Manual, which is available from the Chauvet website <http://www.chauvetlighting.com>.

## DMX Values

4-CH	Channel	Function	Value	Percent/Setting
	1	Red	000○255	0 to 100%
	2	Green	000○255	0 to 100%
	3	Blue	000○255	0 to 100%
	4	Amber	000○255	0 to 100%
9-CH	Channel	Function	Value	Percent/Setting
	1	Red	000○255	0 to 100%
	2	Green	000○255	0 to 100%
	3	Blue	000○255	0 to 100%
	4	Amber	000○255	0 to 100%
	5	Color Macros and Color Temperature	000○010	No function
			011○030	R: 100% G: 0–100%, B: 0
			031○050	R: 100%–0 G: 100%, B: 0
			051○070	R: 0 G: 100% B: 0–100%
			071○090	R: 0 G: 100%–0 B: 100%
			091○110	R: 0–100% G: 0 B: 100%
			111○130	R: 100% G: 0 B: 100%–0
			131○150	R: 100% G: 0–100% B: 0–100%
			151○170	R: 100%–0 G: 100%–0 B: 100%
			171○200	R: 100% G: 100% B: 100% A: 100%
			201○205	Color temperature 1
			206○210	Color temperature 2
			211○215	Color temperature 3
			216○220	Color temperature 4
			221○225	Color temperature 5
			226○230	Color temperature 6
			231○235	Color temperature 7
			236○240	Color temperature 8
			241○245	Color temperature 9
			246○250	Color temperature 10
			251○255	Color temperature 11
	6	Strobe	000○010	No function
			011○255	Strobe, slow to fast
		Program Speed	000○255	Program speed, slow to fast, when CH. 7 is <b>011–230</b>
	Sound Sensitivity	000○010	Off	
		011○255	Sound sensitivity, low to high, when CH. 7 is <b>231–255</b>	

9-CH	Channel	Function	Value	Percent/Setting
7		Auto/Sound Programs	000 010	No function
			011 032	Auto program 1
			033 054	Auto program 2
			055 076	Auto program 3
			077 098	Auto program 4
			099 120	Auto program 5
			121 142	Auto program 6
			143 164	Auto program 7
			165 186	Auto program 8
			187 208	Auto program 9
			209 230	Auto program 10
			231 255	Sound program
8		Dimmer	000 255	0–100%
9		Dimmer Speed Mode	000 051	Preset dimmer speed from display menu
			052 101	Dimmer speed mode off
			102 152	Dimmer speed mode1 (fast speed)
			153 203	Dimmer speed mode2 (middle speed)
			204 255	Dimmer speed mode3 (slow speed)



16CH	Channel	Function	Value	Percent/Setting
	1	Red 1	000○255	0 to 100%
	2	Green 1	000○255	0 to 100%
	3	Blue 1	000○255	0 to 100%
	4	Amber 1	000○255	0 to 100%
	5	Red 2	000○255	0 to 100%
	6	Green 2	000○255	0 to 100%
	7	Blue 2	000○255	0 to 100%
	8	Amber 2	000○255	0 to 100%
	9	Red 3	000○255	0 to 100%
	10	Green 3	000○255	0 to 100%
	11	Blue 3	000○255	0 to 100%
	12	Amber 3	000○255	0 to 100%
	13	Strobe	000○010	No function
011○255			Strobe, slow to fast	
Program Speed		000○255	Program speed, slow to fast, when CH. 14 is <b>011–230</b>	
Sound Sensitivity	000○010	Off		
	011○255	Sound sensitivity, low to high, when CH. 14 is <b>231–255</b>		
14	Auto/Sound Programs	000○010	No function	
		011○032	Auto program 1	
		033○054	Auto program 2	
		055○076	Auto program 3	
		077○098	Auto program 4	
		099○120	Auto program 5	
		121○142	Auto program 6	
		143○164	Auto program 7	
		165○186	Auto program 8	
		187○208	Auto program 9	
		209○230	Auto program 10	
231○255	Sound program			
15	Dimmer	000○255	0–100%	
16	Dimmer Speed Mode	000○051	Preset dimmer speed from display menu	
		052○101	Dimmer speed mode off	
		102○152	Dimmer speed mode1 (fast speed)	
		153○203	Dimmer speed mode2 (middle speed)	
		204○255	Dimmer speed mode3 (slow speed)	

## Acerca de Esta Guía

La Guía de Referencia Rápida (GRR) del SlimBEAM QUAD IRC contiene información básica sobre el producto, como montaje, opciones de menú y asignaciones DMX. Para más información, descargue el Manual de Usuario del sitio web de Chauvet <http://www.chauvetlighting.com>.

## Exención de Responsabilidad

La información y especificaciones contenidas en esta GRR están sujetas a cambio sin previo aviso.

## Notas de Seguridad

Las siguientes notas de seguridad incluyen información importante sobre la instalación, uso y mantenimiento.



- Conecte siempre el producto a un circuito con toma de tierra.
- Asegúrese de que el cable de alimentación no está retorcido ni estropeado.
- Desconecte siempre el producto de la fuente de alimentación antes de limpiarlo o cambiar el fusible.
- Nunca desconecte el producto de la fuente de alimentación agarrando o tirando del cable.
- Si monta el producto en altura, asegúrese de que el soporte es adecuado para el peso del producto y asegure siempre el producto con un cable de seguridad.
- Asegúrese de que no hay materiales inflamables cerca del producto cuando esté en funcionamiento.
- Evite la exposición directa de los ojos a la fuente de luz mientras el producto esté encendido.
- No toque la carcasa del producto cuando el producto esté en funcionamiento, porque la carcasa puede estar muy caliente.



- El producto no está concebido para una instalación permanente.
- El producto es para uso en interiores solamente. Está clasificado como IP20.
- No exponga el producto a lluvia o humedad.
- Conecte siempre el producto a una fuente de alimentación que esté en el rango de tensión especificado en la etiqueta del panel posterior del producto.
- Nunca conecte el producto a un atenuador o reostato.
- Asegúrese de sustituir el fusible con otro del mismo tipo y categoría.
- Instale siempre el producto en un lugar con ventilación adecuada.
- Deje al menos 20 in (50 cm) entre el producto y superficies adyacentes.
- Asegúrese de que no queda bloqueada ninguna ranura de ventilación en la carcasa del producto.
- No haga funcionar el producto a una temperatura ambiente superior a 104 °F (40 °C).
- Nunca mueva el producto agarrándolo por el cable de alimentación o por cualquier parte móvil.
- Utilice siempre la abrazadera de montaje o las asas de transporte para levantar el producto.
- Si hay un problema grave de funcionamiento, deje de usar el producto inmediatamente.
- Nunca intente reparar el producto. Las reparaciones llevadas a cabo por personal no cualificado pueden provocar averías o funcionamiento defectuoso.
- Para evitar un desgaste innecesario y alargar su vida útil, desconecte complementemente el producto de la alimentación, mediante el interruptor o desenchufándolo, durante los periodos en los que no se use.

## Contacto

From outside the U.S., UK, Ireland, or Mexico, contact the distributor of record to request support or return a product. From inside the U.S., UK, Ireland, or Mexico, use the information in [Contact Us](#) at the end of this QRG.

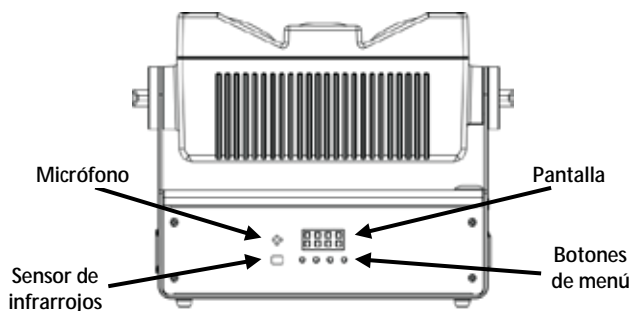
- Qué va Incluido**
- SlimBEAM QUAD IRC
  - Tarjeta de garantía
  - Cable de alimentación
  - Guía de Referencia Rápida

**Para Empezar** Desembale el SlimBEAM QUAD IRC con cuidado y compruebe que todas las piezas están en el paquete y en buen estado.

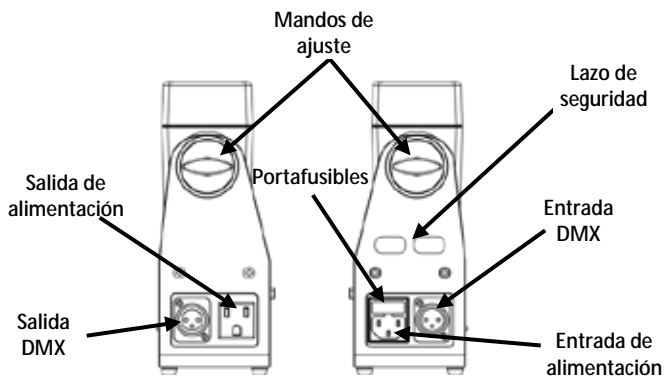
Si la caja o alguno de los contenidos parecen dañados a causa del transporte, o muestran signos de manipulación inadecuada, guarde todo el paquete y tramite una reclamación con el transportista inmediatamente; no lo notifique a Chauvet. Si no informa al transportista del daño inmediatamente o no dispone todo el paquete para inspección podría quedar anulada la reclamación.

Para otras incidencias, como componentes o piezas que falten, daños no relacionados con el transporte o daños no evidentes, presente una reclamación a Chauvet en el plazo de 7 días desde la entrega. Para información sobre cómo contactar con Chauvet, vea la sección [Contact Us](#) al final de esta GRR.

**Descripción** El SlimBEAM QUAD IRC es una luz con todo incluido, de efecto y énfasis para paredes equipada con LED, que se puede usar de manera independiente o para añadir emoción a una iluminación ya existente. Cree efectos artísticos únicos en la pared combinando múltiples unidades, y lance atractivos efectos con los programas automáticos integrados a través de Maestro/Esclavo, modo DMX o el control remoto opcional IRC-6. Con un rango de inclinación de 180°, las posibilidades son infinitas.



### Vista General



**Corriente Alterna** El SlimBEAM QUAD IRC tiene una fuente de alimentación con detección automática (auto-rango) que funciona con un rango de tensión de 100–240 VCA, 50/60 Hz.

**Alimentación en Cadena** Para ver el máximo número de productos SlimBEAM QUAD IRC que se pueden alimentar en cadena, consulte el Manual de Usuario o la etiqueta del producto.

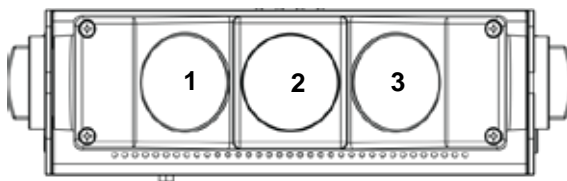
- Sustitución del Fusible**
1. Desconecte el producto de la alimentación.
  2. Con un destornillador de punta plana desenrosca la caja portafusibles.
  3. Quite el fusible fundido.
  4. Sustitúyalo con un fusible del mismo tipo y categoría.
  5. Vuelva a atornillar la tapa del portafusibles en su sitio y conecte de nuevo la alimentación.



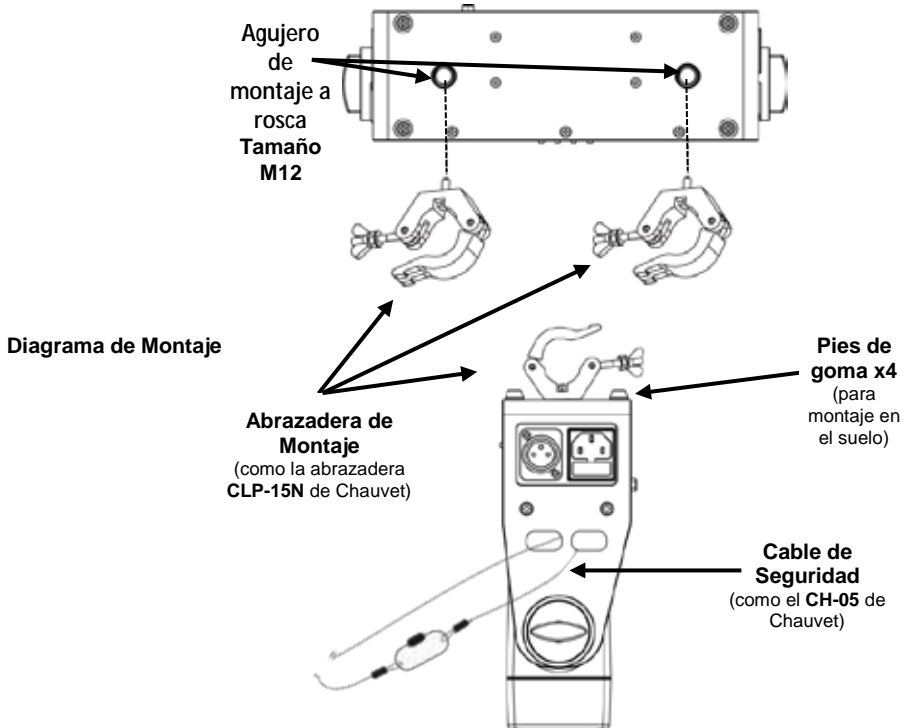
**Desconecte el producto de la alimentación antes de sustituir el fusible.**

**IRC-6 (Control Remoto por Infrarrojos)** La SlimBEAM QUAD IRC es compatible con IRC-6 (mando a distancia por infrarrojos) disponible desde Chauvet. Para información adicional sobre el IRC-6 o para descargar las instrucciones, visite <http://www.chauvetlighting.com>.

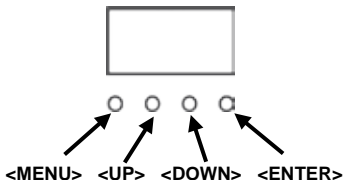
### Zonas para Control DMX del SlimBEAM QUAD IRC



**Montaje** Antes de montar este producto, lea las [Notas de Seguridad](#). Utilice al menos dos puntos de montaje y un cable de seguridad por producto. Asegúrese de que las abrazaderas de montaje son capaces de soportar el peso del producto. Para nuestra línea de abrazaderas de montaje, visite <https://www.chauvetdj.com/products/category/accessories/>.



Descripción del Panel de Control	Botón	Función
	<MENU>	Pasa cíclicamente por las funciones principales de menú o sale de un submenú
	<UP>	Navega hacia arriba por la lista de menú o aumenta el valor numérico cuando está en una función
	<DOWN>	Navega hacia abajo por la lista de menú o disminuye el valor numérico cuando está en una función
	<ENTER>	Entra en un menú o establece el valor que se muestra actualmente



### Mapa de Menú

Nivel Principal	Nivel de Programación		Descripción
Personalidad DMX y Dirección de Inicio	4-CH	d 1–d512	Selecciona la personalidad DMX y el valor inicial DMX
	9-CH		
	16CH		
Colores Estáticos	C--	C 1–C 15	Selecciona 1 de los 15 colores estáticos
Programas Automáticos	P--	P 1–P 10	Selecciona 1 de los 10 programas automáticos
Velocidad de Programa	S--	S 1–S100	Establece la velocidad del programa automático (lento a rápido)
Activo por sonido	Snd		Selecciona el modo Activo por sonido
Sensibilidad al Sonido	SenS	u 0–u100	Configura la sensibilidad al sonido
Mezcla de Color Personalizada	U--	r 0–r255	Rojo (0–100%)
		b 0–b255	Verde (0–100%)
		g 0–g255	Azul (0–100%)
		A 0–A255	Ámbar (0–100%)
Atenuador	dim	Off	Selecciona el modo del atenuador
		dim1	
		dim2	
		dim3	
Infrarrojos	SET	On	Activa o desactiva los infrarrojos
		Off	

**Enlace DMX** El SlimBEAM QUAD IRC funciona con un controlador DMX. La información para configurar el SlimBEAM QUAD IRC para funcionamiento DMX está en el Manual de Usuario, disponible desde el sitio web de Chauvet <http://www.chauvetlighting.com>. La información sobre DMX se encuentra en el Manual DMX, disponible desde el sitio web de Chauvet <https://www.chauvetdj.com/downloads/>.

**Dirección de Inicio** Para asegurarse el acceso total a todos los canales en cada modo DMX, la dirección DMX más alta recomendable para este producto es **497**.

**Conexión Maestro/Esclavo** El SlimBEAM QUAD IRC funciona en modo Maestro/Esclavo. La información para configurar este producto para funcionamiento Maestro/Esclavo está en el Manual de Usuario, disponible desde el sitio web de Chauvet <http://www.chauvetlighting.com>.

## Asignaciones DMX

4-CH	Canal	Función	Valor	Porcentaje/Configuración
	1	Rojo	000◊255	0 a 100%
	2	Verde	000◊255	0 a 100%
	3	Azul	000◊255	0 a 100%
	4	Ámbar	000◊255	0 a 100%
9-CH	Canal	Función	Valor	Porcentaje/Configuración
	1	Rojo	000◊255	0 a 100%
	2	Verde	000◊255	0 a 100%
	3	Azul	000◊255	0 a 100%
	4	Ámbar	000◊255	0 a 100%
	5	Macros de Color y Temperatura de Color	000◊010	Sin función
			011◊030	R: 100% G: 0–100%, B: 0
			031◊050	R: 100%–0 G: 100%, B: 0
			051◊070	R: 0 G: 100% B: 0–100%
			071◊090	R: 0 G: 100%–0 B: 100%
			091◊110	R: 0–100% G: 0 B: 100%
			111◊130	R: 100% G: 0 B: 100%–0
			131◊150	R: 100% G: 0–100% B: 0–100%
			151◊170	R: 100%–0 G: 100%–0 B: 100%
			171◊200	R: 100% G: 100% B: 100% A: 100%
			201◊205	Temperatura de color 1
			206◊210	Temperatura de color 2
			211◊215	Temperatura de color 3
			216◊220	Temperatura de color 4
			221◊225	Temperatura de color 5
			226◊230	Temperatura de color 6
			231◊235	Temperatura de color 7
			236◊240	Temperatura de color 8
			241◊245	Temperatura de color 9
			246◊250	Temperatura de color 10
	251◊255	Temperatura de color 11		
	6	Estroboscopio	000◊010	Sin función
			011◊255	Estroboscopio, lento a rápido
		Velocidad de Programa	000◊255	Velocidad de los programas, lenta a rápida, cuando el C. 7 está entre <b>011–230</b>
			Sensibilidad al Sonido	000◊010
	011◊255	Controla la sensibilidad al sonido, baja a alta, cuando el C. 7 está entre <b>231–255</b>		

9-CH	Canal	Función	Valor	Porcentaje/Configuración
7		<b>Programas Automáticos/ por Sonido</b>	000◊010	Sin función
			011◊032	Programa automático 1
			033◊054	Programa automático 2
			055◊076	Programa automático 3
			077◊098	Programa automático 4
			099◊120	Programa automático 5
			121◊142	Programa automático 6
			143◊164	Programa automático 7
			165◊186	Programa automático 8
			187◊208	Programa automático 9
			209◊230	Programa automático 10
			231◊255	Programa por sonido
8		<b>Atenuador</b>	000◊255	0 a 100%
9		<b>Modo Velocidad del Atenuador</b>	000◊051	Preconfigura la velocidad del atenuador desde la pantalla de menú
			052◊101	Modo velocidad del atenuador desactivado
			102◊152	Modo velocidad del atenuador 1 (velocidad rápida)
			153◊203	Modo velocidad del atenuador 2 (velocidad media)
			204◊255	Modo velocidad del atenuador 3 (velocidad lenta)



16CH	Canal	Función	Valor	Porcentaje/Configuración
	1	Rojo 1	000◊255	0 a 100%
	2	Verde 1	000◊255	0 a 100%
	3	Azul 1	000◊255	0 a 100%
	4	Ámbar 1	000◊255	0 a 100%
	5	Rojo 2	000◊255	0 a 100%
	6	Verde 2	000◊255	0 a 100%
	7	Azul 2	000◊255	0 a 100%
	8	Ámbar 2	000◊255	0 a 100%
	9	Rojo 3	000◊255	0 a 100%
	10	Verde 3	000◊255	0 a 100%
	11	Azul 3	000◊255	0 a 100%
	12	Ámbar 3	000◊255	0 a 100%
	13	Estroboscopio	000◊010	Sin función
011◊255			Estroboscopio, lento a rápido	
Velocidad de programa		000◊255	Velocidad de los programas, lenta a rápida, cuando el C. 14 está entre <b>011–230</b>	
Sensibilidad al sonido	000◊010	Desactiva		
	011◊255	Controla la sensibilidad al sonido, baja a alta, cuando el C. 14 está entre <b>231–255</b>		
14	Programas Automáticos/ por Sonido	000◊010	Sin función	
		011◊032	Programa automático 1	
		033◊054	Programa automático 2	
		055◊076	Programa automático 3	
		077◊098	Programa automático 4	
		099◊120	Programa automático 5	
		121◊142	Programa automático 6	
		143◊164	Programa automático 7	
		165◊186	Programa automático 8	
		187◊208	Programa automático 9	
		209◊230	Programa automático 10	
231◊255	Programa por sonido			
15	Atenuador	000◊255	0 a 100%	
16	Modo Velocidad del Atenuador	000◊051	Preconfigura la velocidad del atenuador desde la pantalla de menú	
		052◊101	Modo velocidad del atenuador desactivado	
		102◊152	Modo velocidad del atenuador 1 (velocidad rápida)	
		153◊203	Modo velocidad del atenuador 2 (velocidad media)	
		204◊255	Modo velocidad del atenuador 3 (velocidad lenta)	

## A Propos de ce Manuel

Le Manuel de Référence (MR) de le SlimBEAM QUAD IRC reprend des informations de base sur cet appareil notamment en matière de montage, d'options de menu et d'affectations DMX. Pour plus d'informations, veuillez télécharger le manuel de l'utilisateur sur le site internet de Chauvet <http://www.chauvetlighting.com>.

## Clause de non Responsabilité

Les informations et caractéristiques contenues dans ce MR sont sujettes à changement sans préavis.

## Consignes de Sécurité

Ces Notes pour la sécurité contiennent des informations importantes sur l'installation, l'utilisation et la maintenance.



- Connectez toujours l'appareil à un circuit relié à la terre.
- Veillez à ce que le cordon d'alimentation ne soit jamais pincé ou endommagé.
- Toujours débrancher l'appareil de la source d'alimentation avant de le nettoyer ou de remplacer le fusible.
- Ne débranchez jamais cet appareil en tirant sur le cordon d'alimentation.
- En cas d'installation de l'appareil en hauteur, assurez-vous de toujours utiliser un câble de sécurité pour le maintenir en place et que son poids soit suffisamment supporté.
- Veillez à ce qu'il ne se trouve jamais à proximité d'un matériel inflammable lorsqu'il est en fonctionnement.
- Évitez tout contact visuel direct avec la source lumineuse quand cet appareil est en marche.
- Ne touchez pas le boîtier de l'appareil lorsqu'il est en fonctionnement, celui-ci pouvant être très chaud.



- Cet appareil n'est pas adapté pour une installation permanente.
- Cet appareil doit uniquement être utilisé en intérieur. Il répond aux exigences de la norme IP 20.
- N'exposez l'appareil ni à la pluie, ni à l'humidité.
- Toujours connecter l'appareil à une source d'alimentation correspondant à la tension indiquée sur l'étiquette ou le panneau arrière de l'appareil.
- Ne connectez jamais l'appareil à un variateur ou un rhéostat.
- Veillez à remplacer le fusible avec un fusible de même type et de même ampérage.
- Installez toujours l'appareil dans un endroit bien ventilé.
- Veillez à laisser 50 cm (20 po) entre l'appareil et les surfaces adjacentes.
- Assurez-vous qu'aucune fente de ventilation sur le boîtier ne soit obstruée.
- Ne faites pas fonctionner l'appareil à une température ambiante de plus de 40°C (104°F).
- Ne transportez jamais l'appareil par son cordon d'alimentation ou toute autre pièce mobile.
- Utilisez toujours la fixation de montage ou la poignée de transport quand vous soulevez l'appareil.
- En cas de problème grave lors du fonctionnement, arrêtez immédiatement d'utiliser l'appareil.
- N'essayez jamais de réparer l'appareil vous-même. Toute réparation effectuée par des personnes non agréées pourrait occasionner des dommages ou des défaillances.
- Durant les périodes de non-utilisation, pour éviter toute usure inutile et pour prolonger la durée de vie, déconnectez-entièrement l'appareil en le débranchant de l'alimentation électrique ou en coupant le disjoncteur.

**Nous Contacter** En dehors des États-Unis, du Royaume-Uni, de l'Irlande et du Mexique, contactez votre fournisseur si vous avez besoin d'assistance ou de retourner un appareil. Depuis les États-Unis, le Royaume-Uni, l'Irlande et le Mexique, utilisez les informations de la rubrique [Contact Us](#) à la fin de ce MR.

**Contenu**

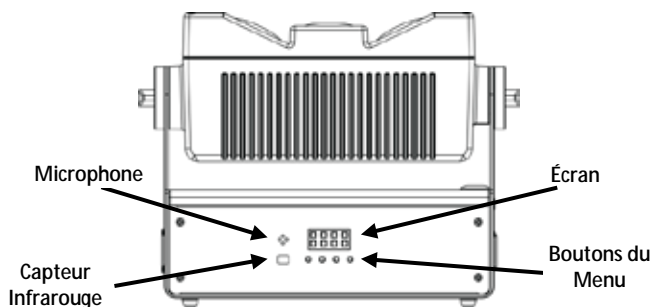
- SlimBEAM™ QUAD IRC
- Cordon d'alimentation
- Fiche de Garantie
- Manuel de Référence

**Préalable** Déballez avec précaution et sans attendre l'SlimBEAM QUAD IRC et vérifiez que tous les éléments se trouvent dans l'emballage et ne présentent aucun dommage.

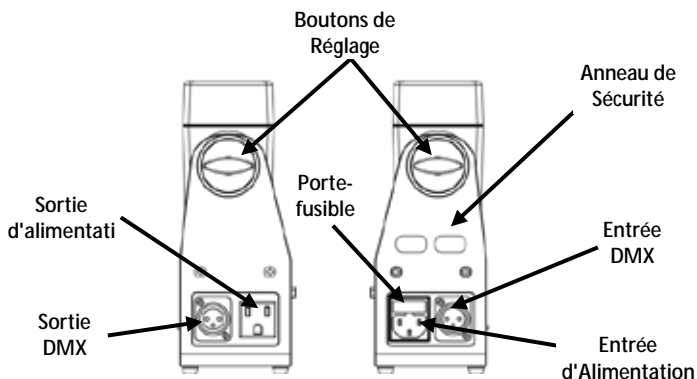
Si l'emballage ou le contenu semblent avoir été endommagés pendant le transport, ou qu'ils présentent des traces de mauvaise manipulation, gardez tous les matériaux d'emballage et envoyez immédiatement une réclamation au transporteur. Ne contactez pas Chauvet. Si les dommages ne sont pas signalés au transporteur immédiatement, ou si l'intégralité de l'emballage n'est pas conservée pour inspection ultérieure, la réclamation peut être invalidée.

Pour tout autre problème comme la non-livraison de pièces ou de composants, des dommages sans rapport avec la livraison ou pour des vices cachés, veuillez déposer votre réclamation auprès de Chauvet dans les 7 jours suivant la livraison. Pour savoir comment prendre contact avec Chauvet, veuillez consulter la section [Contact Us](#) de ce MR.

**Descripción** Le SlimBEAM QUAD IRC est à la fois un accessoire mural alimenté par LED et une lumière à effets pour une utilisation autonome ou pour rajouter une touche d'enthousiasme dans votre système d'éclairage vers le haut. Créez d' uniques effets artistiques muraux en combinant plusieurs unités et déclenchez de sublimes effets avec les programmes automatisés en mode maître/esclave, en mode DMX ou avec la télécommande IRC-6 optionnelle. Grâce à une plage d'inclinaison de 180°, les possibilités sont infinies.



### Vue d'Ensemble



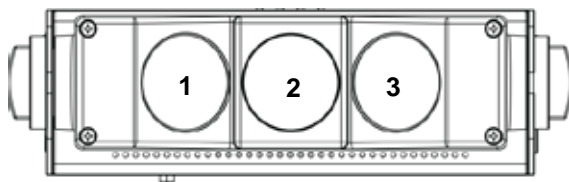
**Alimentation CA** Le SlimBEAM QUAD IRC est doté d'une alimentation universelle prenant en charge toute tension d'entrée comprise entre 100 et 240 VCA, 50/60 Hz.

**Chaînage Électrique** Pour le nombre maximum de SlimBEAM QUAD IRC que vous pouvez alimenter lien à chaque tension, voir le manuel de l'utilisateur ou l'étiquette sur le produit.

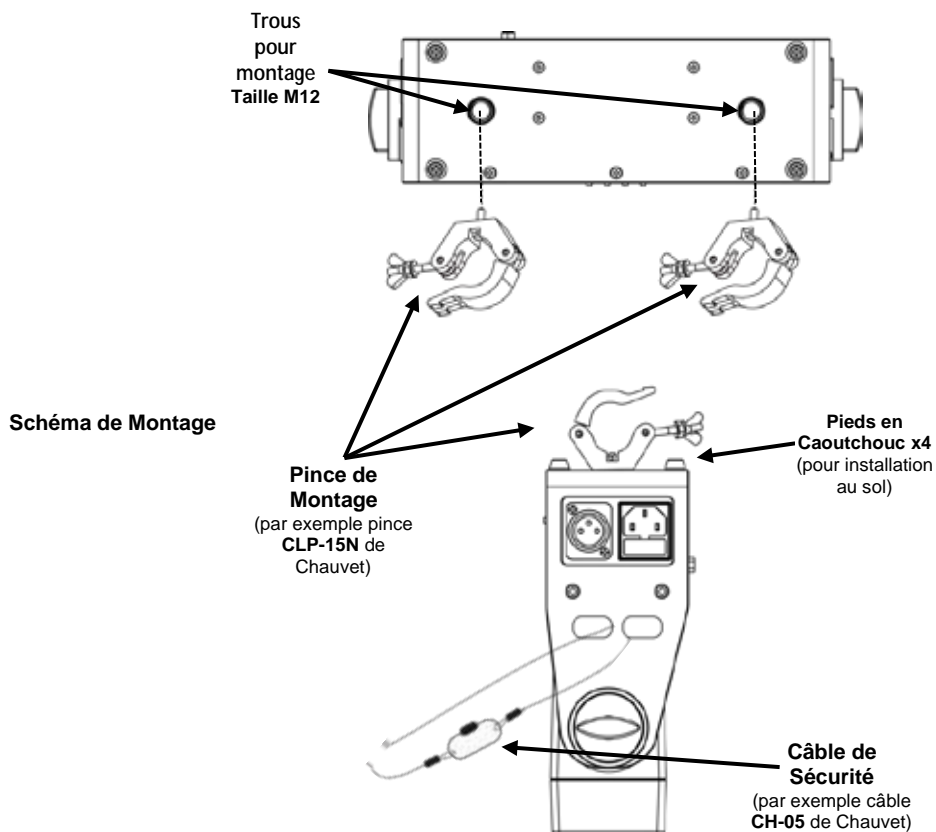
- Remplacement des Fusibles**
1. Débranchez le produit.
  2. Insérez la pointe d'un tournevis à tête plate dans la fente de la porte-fusible.
  3. Retirez le fusible grillé.
  4. Remplacez-le par un fusible de même type.
  5. Remettez en place et vissez le capuchon du porte-fusible et rebranchez.

**IRC-6 (Télécommande à Infrarouge)** Le SlimBEAM QUAD IRC peut être opéré avec la télécommande IRC-6 de Chauvet. Pour de plus amples renseignements, téléchargez le Manuel d'Utilisation du produit sur [www.chauvetlighting.com/product-manuals-literature/](http://www.chauvetlighting.com/product-manuals-literature/).

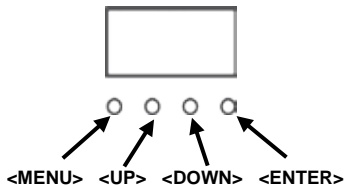
## Zones du SlimBEAM QUAD IRC pour Commande DMX



**Installation** Avant de monter cet appareil, lisez et assimilez les [Consignes de Sécurité](#). Utilisez au moins deux points de fixation et un câble de sécurité para produit. Assurez-vous que les brides de fixation sont capables de supporter le poids du produit. Pour la ligne de colliers de fixation de Chauvet, allez à [www.chauvetlighting.com/cables-clamps-main.html](http://www.chauvetlighting.com/cables-clamps-main.html).



Descripción du Panneau de Commande	Bouton	Fonction
	<MENU>	Permet la sortie du menu ou de la fonction en cours
	<UP>	Permet de naviguer vers le haut dans la liste du menu ou d'incrémenter une valeur numérique dans une fonction.
	<DOWN>	Permet de naviguer vers le bas dans la liste du menu ou de décrémenter une valeur numérique dans une fonction.
	<ENTER>	Active l'entrée de menu actuellement affichée ou confirme la valeur actuellement sélectionnée pour la fonction en cours de sélection.



### Schéma de Menu

Niveau Principal	Niveau de Programmation		Description
Personnalité DMX et Adresse DMX de Départ	4-CH	d 1–d512	Permet de sélectionner la personnalité DMX et l'adresse DMX de départ
	9-CH		
	16CH		
Couleurs Statiques	C--	C 1–C 15	Permet de sélectionner une couleur parmi un choix de 15 couleurs statiques
Programmes automatiques	P--	P 1–P 10	Permet de sélectionner un programme parmi un choix de 10 programmes automatiques
Vitesse du Programme	S--	S 1–S100	Permet de régler la vitesse du programme auto (lent à rapide)
Activation par la Musique	Snd		Permet de sélectionner le mode d'activation par la musique
Sensibilité au Son	SenS	u 0–u100	Permet de définir la sensibilité au son
Mélange de Couleur Personnalisé	U--	r 0–r255	Rouge (0 à 100%)
		b 0–b255	Vert (0 à 100%)
		g 0–g255	Bleu (0 à 100%)
		A 0–A255	Ambre (0 à 100%)
Assombrissement	dim	Off	Permet de sélectionner le mode d'assombrissement
		dim1	
		dim2	
		dim3	
Infrarouge	SET	On	Permet d'activer ou désactiver l'infrarouge
		Off	

**Chainage DMX** Le SlimBEAM QUAD IRC fonctionne avec un contrôleur DMX. Les informations relatives à la configuration du SlimBEAM QUAD IRC pour le fonctionnement DMX se trouvent dans le Manuel de l'Utilisateur, disponible sur le site de Chauvet à l'adresse <http://www.chauvetlighting.com/product-manuals-literature/>. Pour plus d'informations sur le DMX, téléchargez l'introduction au DMX de Chauvet sur le site internet de Chauvet <http://www.chauvetlighting.com/downloads>.

**Adresse de Départ** Pour permettre un accès total à tous les canaux de chaque mode DMX, l'adresse DMX recommandée pour cet appareil est de **497**.

**Connexion Maître/Esclave** Le SlimBEAM QUAD IRC peut également fonctionner en mode maître-esclave. Les informations relatives à la configuration de cet appareil pour le fonctionnement en maître/esclave se trouvent dans le Manuel d'Utilisation, disponible sur le site de Chauvet à l'adresse <http://www.chauvetlighting.com/product-manuals-literature/>.

### Affectations DMX

4-CH	Canal	Fonction	Valeur	Pourcentage/Paramétrage
	1	Rouge	000◊255	0 à 100%
	2	Vert	000◊255	0 à 100%
	3	Bleu	000◊255	0 à 100%
	4	Ambre	000◊255	0 à 100%
9-CH	Canal	Fonction	Valeur	Pourcentage/Paramétrage
	1	Rouge	000◊255	0 à 100%
	2	Vert	000◊255	0 à 100%
	3	Bleu	000◊255	0 à 100%
	4	Ambre	000◊255	0 à 100%
	5		000◊010	Pas de fonction
			011◊030	R: 100% V: 0–100%, B: 0
			031◊050	R: 100%–0 V: 100%, B: 0
			051◊070	R: 0 V: 100% B: 0–100%
			071◊090	R: 0 V: 100%–0 B: 100%
			091◊110	R: 0–100% V: 0 B: 100%
			111◊130	R: 100% V: 0 B: 100%–0
			131◊150	R: 100% V: 0–100% B: 0–100%
			151◊170	R: 100%–0 V: 100%–0 B: 100%
			171◊200	R: 100% V: 100% B: 100% A: 100%
			201◊205	Température de la couleur 1
			206◊210	Température de la couleur 2
			211◊215	Température de la couleur 3
			216◊220	Température de la couleur 4
			221◊225	Température de la couleur 5
			226◊230	Température de la couleur 6
			231◊235	Température de la couleur 7
			236◊240	Température de la couleur 8
			241◊245	Température de la couleur 9
			246◊250	Température de la couleur 10
		251◊255	Température de la couleur 11	
	6	Stroboscope	000◊010	Pas de fonction
			011◊255	Stroboscope, lent à rapide
		Vitesse du Programme	000◊255	Vitesse des programmes, lent à rapide, lorsque le Canal 7 est entre <b>011</b> et <b>230</b>
			000◊010	Désactiver
	Sensibilité au Son	011◊255	Permet de contrôler la sensibilité au son, lent à rapide, lorsque le Canal 7 est entre <b>231</b> et <b>255</b>	

9-CH	Canal	Fonction	Valeur	Pourcentage/Paramétrage
7		<b>Programmes Auto et d'Activation par le Son</b>	000◊010	Pas de fonction
			011◊032	Programme automatique 1
			033◊054	Programme automatique 2
			055◊076	Programme automatique 3
			077◊098	Programme automatique 4
			099◊120	Programme automatique 5
			121◊142	Programme automatique 6
			143◊164	Programme automatique 7
			165◊186	Programme automatique 8
			187◊208	Programme automatique 9
			209◊230	Programme automatique 10
8	<b>Assombrissement</b>		000◊255	0 à 100%
9		<b>Mode de Vitesse d'Assombrissement</b>	000◊051	Préréglage de vitesse d'assombrissement à partir du menu affichage
			052◊101	Arrêt du mode de vitesse d'assombrissement
			102◊152	Mode 1 de vitesse d'assombrissement (vitesse rapide)
			153◊203	Mode 2 de vitesse d'assombrissement (vitesse moyenne)
			204◊255	Mode 3 de vitesse d'assombrissement (vitesse lente)



16CH	Canal	Fonction	Valeur	Pourcentage/Paramétrage
	1	Rouge 1	000◊255	0 à 100%
	2	Vert 1	000◊255	0 à 100%
	3	Bleu 1	000◊255	0 à 100%
	4	Ambre 1	000◊255	0 à 100%
	5	Rouge 2	000◊255	0 à 100%
	6	Vert 2	000◊255	0 à 100%
	7	Bleu 2	000◊255	0 à 100%
	8	Ambre 2	000◊255	0 à 100%
	9	Rouge 3	000◊255	0 à 100%
	10	Vert 3	000◊255	0 à 100%
	11	Bleu 3	000◊255	0 à 100%
	12	Ambre 3	000◊255	0 à 100%
	13	Stroboscope	000◊010	Pas de fonction
011◊255			Stroboscope, lent à rapide	
Vitesse du Programme		000◊255	Vitesse des programmes, lent à rapide, lorsque le Canal 14 est entre <b>011</b> et <b>230</b>	
Sensibilité au Son		000◊010	Désactiver	
	011◊255	Permet de contrôler la sensibilité au son, lent à rapide, lorsque le Canal 14 est entre <b>231</b> et <b>255</b>		
	14	Programmes Auto et d'Activation par le Son	000◊010	Pas de fonction
			011◊032	Programme automatique 1
			033◊054	Programme automatique 2
			055◊076	Programme automatique 3
			077◊098	Programme automatique 4
			099◊120	Programme automatique 5
			121◊142	Programme automatique 6
			143◊164	Programme automatique 7
			165◊186	Programme automatique 8
			187◊208	Programme automatique 9
			209◊230	Programme automatique 10
	231◊255	Programme d'activation par le son		
	15	Assombrissement	000◊255	0 à 100%
	16	Mode de Vitesse d'Assombrissement	000◊051	Préréglage de vitesse d'assombrissement à partir du menu affichage
			052◊101	Arrêt du mode de vitesse d'assombrissement
			102◊152	Mode 1 de vitesse d'assombrissement (vitesse rapide)
			153◊203	Mode 2 de vitesse d'assombrissement (vitesse moyenne)
			204◊255	Mode 3 de vitesse d'assombrissement (vitesse lente)

## Über diese Schnellanleitung

In der Schnellanleitung des SlimBEAM QUAD IRC finden Sie die wesentlichen Produktinformationen, wie etwa über die Montage, Menüoptionen und DMX-Zuweisungen des Geräts. Detaillierte Informationen finden Sie in der Bedienungsanleitung dieses Produkts, die Sie auf der Website von Chauvet herunterladen können unter <http://www.chauvetlighting.com>.

## Haftungsausschluss

Die in dieser Anleitung aufgeführten Informationen und Spezifikationen können ohne vorherige Ankündigung geändert werden.

## Sicherheitshinweise

Die folgenden Sicherheitshinweise enthalten wichtige Informationen über die Montage, Verwendung und Wartung des Geräts.



- Schließen Sie dieses Gerät immer an einen geerdeten Stromkreis an.
- Stellen Sie sicher, dass das Netzkabel nicht gequetscht oder beschädigt ist.
- Trennen Sie das Gerät immer von der Stromquelle, bevor Sie es reinigen oder die Sicherung auswechseln.
- Ziehen Sie beim Trennen des Geräts von der Stromversorgung nie am Kabel.
- Verwenden Sie für die Montage des Geräts über Kopf immer ordnungsgemäße Sicherheitskabel und stellen Sie sicher, dass dieses dessen Gewicht tragen kann.
- Stellen Sie sicher, dass das Gerät mit einem Sicherheitsabstand zu entzündlichen Materialien betrieben wird.
- Bei eingeschaltetem Gerät direkten Augenkontakt mit der Lichtquelle vermeiden.
- Niemals während des Betriebs das Gehäuse berühren, da dies sehr heiß wird.



- Dieses Produkt eignet sich nicht für eine permanente Installation.
- Dieses Gerät darf nur im Innenbereich verwendet werden. Es entspricht dem Standard IP 20.
- Das Gerät nicht Regen oder Feuchtigkeit aussetzen.
- Schließen Sie dieses Produkt immer an eine Stromquelle an, deren Spannung sich innerhalb des auf dem Typenschild oder rückseitigen Bedienfeld des Produkts angezeigten Spannungsbereich befindet.
- Schließen Sie dieses Gerät niemals an einen Dimmer oder Regelwiderstand an.
- Achten Sie beim Auswechseln der Sicherung darauf, den gleichen Typ mit den gleichen Werten zu verwenden.
- Installieren Sie das Produkt immer an einem Ort mit ausreichender Belüftung
- Halten Sie immer einen Abstand des Produkts zu den angrenzenden Flächen von 50 cm ein.
- Stellen Sie sicher, dass die Lüftungsöffnungen am Gehäuse des Geräts nicht verschlossen sind.
- Betreiben Sie das Gerät nicht bei einer Umgebungstemperatur von mehr als 104 °F (40 °C).
- Tragen Sie das Produkt niemals am Netzkabel oder einem beweglichen Geräteteil.
- Heben Sie das Produkt nur an den Hänge-/Befestigungsbügeln an.
- Bei ernsthaften Betriebsproblemen stoppen Sie umgehend die Verwendung des Produkts.
- Versuchen Sie nie selbst, dieses Gerät zu reparieren. Reparaturen müssen von entsprechend geschultem Fachpersonal durchgeführt werden, da sonst Schäden oder Fehlfunktionen auftreten können.
- Um unnötigen Verschleiß zu vermeiden und die Lebensdauer des Geräts zu verlängern, trennen Sie während längerer Perioden des Nichtgebrauchs das Gerät vom Stromnetz – entweder per Trennschalter oder durch Herausziehen des Steckers aus der Steckdose.

**Kontakt** Kunden außerhalb der USA, GB, Irland oder Mexiko wenden sich an den aufgeführten Lieferanten, um den Kundensupport in Anspruch zu nehmen oder ein Produkt zurückzuschicken. Kunden innerhalb der USA, GB, Irland oder Mexiko verwenden bitte die Informationen unter [Contact Us](#) am Ende dieser Schnellanleitung.

**Packungsinhalt**

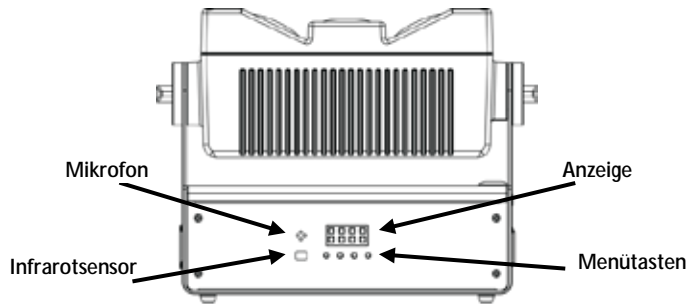
· SlimBEAM™ QUAD IRC	· Garantiekarte
· Netzkabel	· Schnellanleitung

**Start** Packen Sie den SlimBEAM™ QUAD IRC vorsichtig aus und überprüfen Sie, ob Sie alle Teile unbeschädigt erhalten haben.

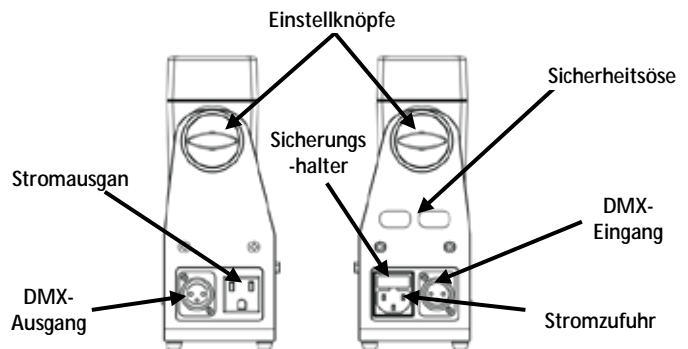
Wenn die Box oder die in der Verpackung befindlichen Teile beschädigt sind oder Mängel durch nicht einwandfreie Behandlung aufweisen, sichern Sie alle Verpackungsteile und machen dies umgehend beim Transportunternehmen geltend; benachrichtigen Sie jedoch nicht Chauvet. Eine Nichtbeachtung dieser umgehenden Meldepflicht gegenüber dem Transportunternehmen oder fehlende Verpackungsteile bei der Überprüfung des Anspruchs auf Mängelbeseitigung kann zu einem Erlöschen dieses Anspruchs führen.

Bei anderen Problemen wie etwa fehlenden Komponenten oder Teile, Schäden, die nicht durch den Transport entstanden sind, oder nicht offensichtliche Schäden, machen Sie Ihren Anspruch gegenüber Chauvet innerhalb von 7 Tagen ab Lieferung der Waren geltend. Hinweise zur Kontaktaufnahme mit Chauvet finden Sie unter dem Abschnitt [Contact Us](#) am Ende dieser Schnellanleitung.

**Beschreibung** Der SlimBEAM™ QUAD IRC ist ein LED-Wand-Akzent und Effektbeleuchtung in einem Gerät, der als Stand-alone-Gerät oder zum Aufwerten Ihrer vorhandenen Deckenfluter-Beleuchtung verwendet werden kann. Kombinieren Sie mehrere Geräts, um einzigartige, künstlerische Wandeffekte zu erzeugen, und lösen Sie integrierte, atemberaubende Auto-Programme aus – per Master/Slave-, DMX-Modus oder über die optionale Fernbedienung IRC-6. Mit einem 180°-Neigungswinkelbereich lassen sich vielseitige Beleuchtungseffekte erzeugen.



### Überblick



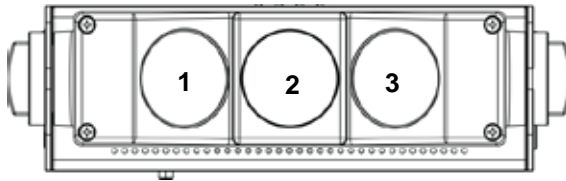
**Wechselstrom** SlimBEAM QUAD IRC hat eine automatische Bereichsnetzteil , das mit einem Spannungsbereich von 100 bis 240 VAC, 50/60 Hz arbeitet.

**Reihenschaltung der Geräte** Informationen zur maximalen Anzahl der SlimBEAM QUAD IRC -Geräte, die bei 120 V oder 240 V in Serie geschaltet werden können, lesen Sie bitte die Bedienungsanleitung oder das Typenschild am Gerät.

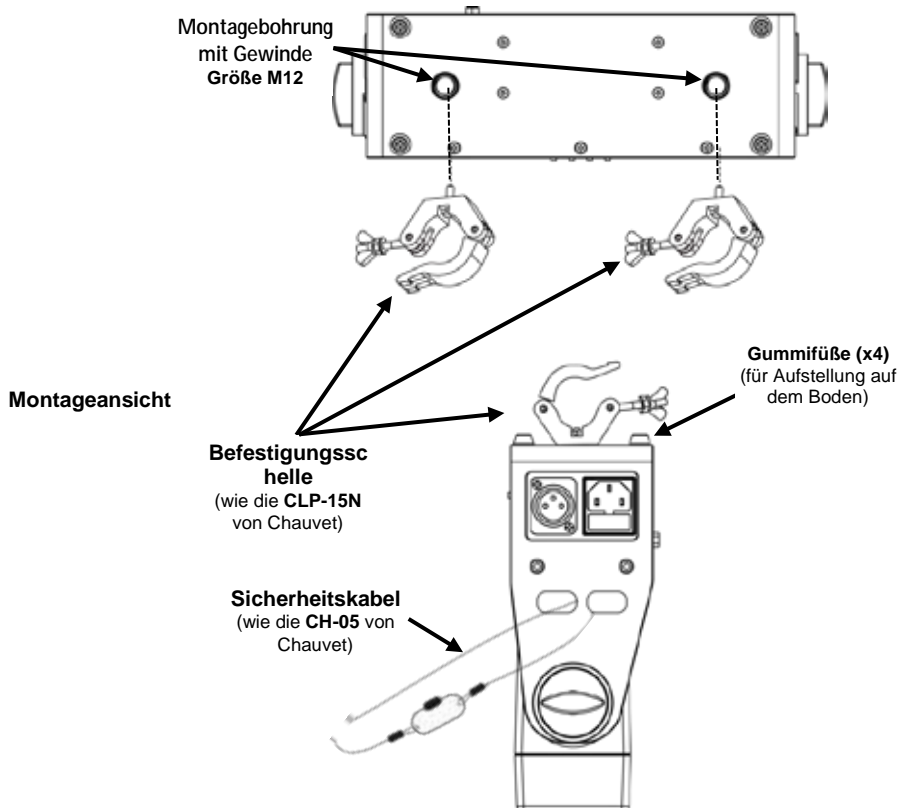
- Auswechseln der Sicherung**
1. Trennen Sie das Gerät vom Stromnetz.
  2. Keil die Spitze eines flachen Schraubenzieher in den Schlitz der Sicherungshalterung.
  3. Entfernen Sie die durchgebrannte Sicherung.
  4. Achten Sie beim Auswechseln der Sicherung darauf, den gleichen Typ mit den gleichen Werten zu verwenden.
  5. Schrauben Sie die Abdeckung der Sicherung wieder ein, und schließen Sie das Gerät wieder an das Stromnetz an.

**IRC-6 (Infrarot-Fernbedienung)** Der SlimBEAM QUAD IRC kann mit der IRC-6 von Chauvet betrieben werden. Weitere Informationen zur IRC-6 finden Sie in der herunterladbaren Bedienungsanleitung der IRC-6 unter <http://www.chauvetlighting.com>.

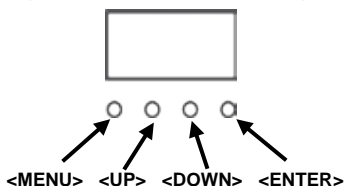
### SlimBEAM™ QUAD IRC – Zonen zur DMX-Ansteuerung



**Montage** Lesen Sie vor der Montage dieses Geräts in jedem Fall die [Sicherheitshinweise](#). Verwenden Sie mindestens zwei Befestigungspunkte und einem Sicherheitskabel pro Produkt. Stellen Sie sicher, dass die Befestigungsschellen sind in der Lage, das Gewicht des Produkts. Für die Chauvet-Linie von Befestigungsschellen, gehen Sie zu <https://www.chauvetdj.com/products/category/accessories/>.



Beschreibung des Bedienfeldes	Taste	Funktion
	<MENU>	Damit verlassen Sie das aktuelle Menü oder die Funktion
	<UP>	Damit navigieren Sie sich durch die Menüpunkte nach oben oder erhöhen den numerischen Wert der entsprechenden Funktion
	<DOWN>	Damit navigieren Sie sich durch die Menüpunkte nach unten oder verringern den numerischen Wert der entsprechenden Funktion
	<ENTER>	Damit wird das aktuell angezeigte Menü aktiviert oder der aktuell ausgewählte Wert einer Funktion eingestellt



### Menüstruktur

Hauptebene	Programmirebene		Beschreibung
DMX-Eigenschaften und -Startadresse	4-CH	d 1–d512	Wählt DMX-Eigenschaften und -Startadresse aus
	9-CH		
	16CH		
Statische Farben	C--	C 1–C 15	Wählt 1 von 15 statischen Farben aus
Auto-Programme	P--	P 1–P 10	Wählt 1 von 10 automatischen Programmen aus
Programmgeschwindigkeit	S--	S 1–S100	Stellt Geschwindigkeit des Auto-Programms ein (langsam bis schnell)
Musiksteuerung	Snd		Wählt den Musiksteuerungs-Modus aus
Musikempfindlichkeit	SenS	u 0–u100	Stellt die Musikempfindlichkeit ein
Benutzerdefinierte Farbmischung	U--	r 0–r255	rot (0–100%)
		b 0–b255	grün (0–100%)
		g 0–g255	blau (0–100 %)
		A 0–A255	bernsteinfarben (0–100%)
Dimmer	dim	Off	Wählt den Dimmer-Modus aus
		dim1	
		dim2	
		dim3	
Infrarot	SET	On	Schaltet Infrarot ein oder aus
		Off	

**DMX-Verbindung** Der SlimBEAM QUAD IRC kann mit einem DMX-Controller angesteuert werden. Informationen zur Konfigurierung des SlimBEAM QUAD IRC finden Sie in der Bedienungsanleitung, die Sie auf der Website von Chauvet herunterladen können <http://www.chauvetlighting.com>. Informationen über DMX finden Sie im Dokument "DMX - Eine Einführung" von Chauvet, das Sie auf der Website von Chauvet unter folgender Adresse herunterladen können [www.chauvetlighting.com/download/](http://www.chauvetlighting.com/download/) herunterladen können.

**Startadresse** Um einen vollständigen Zugang zu allen Kanälen in jedem DMX-Modus zu gewährleisten, beträgt die höchste empfohlene DMX-Adresse für dieses Gerät 497.

**Master/Slave-Schaltung** Der SlimBEAM QUAD IRC arbeitet im Master/Slave-Modus. Informationen zur Konfigurierung dieses Produkts für einen Master/Slave-Modus finden Sie in der Bedienungsanleitung, die Sie auf der Website von Chauvet herunterladen können <http://www.chauvetlighting.com/product-manuals-literature/>.

### DMX-Zuweisungen

4-CH Kanal	Funktion	Wert	Prozent/Einstellung
1	Rot	000◊255	0 bis 100%
2	Grün	000◊255	0 bis 100%
3	Blau	000◊255	0 bis 100%
4	Bernsteinfarben	000◊255	0 bis 100%
9-CH Kanal	Funktion	Wert	Prozent/Einstellung
1	Rot	000◊255	0 bis 100%
2	Grün	000◊255	0 bis 100%
3	Blau	000◊255	0 bis 100%
4	Bernsteinfarben	000◊255	0 bis 100%
5	Farbtöne und Farbtemperatur	000◊010	Keine Funktion
		011◊030	R: 100% G: 0–100%, B: 0
		031◊050	R: 100%–0 G: 100%, B: 0
		051◊070	R: 0 G: 100% B: 0–100%
		071◊090	R: 0 G: 100%–0 B: 100%
		091◊110	R: 0–100% G: 0 B: 100%
		111◊130	R: 100% G: 0 B: 100%–0
		131◊150	R: 100% G: 0–100% B: 0–100%
		151◊170	R: 100%–0 G: 100%–0 B: 100%
		171◊200	R: 100% G: 100% B: 100% A: 100%
		201◊205	Farbtemperatur 1
		206◊210	Farbtemperatur 2
		211◊215	Farbtemperatur 3
		216◊220	Farbtemperatur 4
		221◊225	Farbtemperatur 5
		226◊230	Farbtemperatur 6
		231◊235	Farbtemperatur 7
		236◊240	Farbtemperatur 8
241◊245	Farbtemperatur 9		
246◊250	Farbtemperatur 10		
251◊255	Farbtemperatur 11		
6	Stroboskopeffekt	000◊010	Keine Funktion
		011◊255	Blitzfrequenz, von langsam nach schnell
	Musikempfindlichkeit	000◊255	Programmgeschwindigkeit, von langsam nach schnell, wenn Kanal 7 von <b>011</b> bis <b>230</b> reicht
		000◊010	Aus
		011◊255	Steuert die Musikempfindlichkeit, niedrig bis hoch, wenn Kanal 7 von <b>231</b> bis <b>255</b> reicht



9-CH Kanal	Funktion	Wert	Prozent/Einstellung
7	Auto-/ Musiksteuerungs- Programme	000◊010	Keine Funktion
		011◊032	Auto-Programm 1
		033◊054	Auto-Programm 2
		055◊076	Auto-Programm 3
		077◊098	Auto-Programm 4
		099◊120	Auto-Programm 5
		121◊142	Auto-Programm 6
		143◊164	Auto-Programm 7
		165◊186	Auto-Programm 8
		187◊208	Auto-Programm 9
		209◊230	Auto-Programm 10
231◊255	Musiksteuerungs-Programm		
8	Dimmer	000◊255	0 bis 100%
9	Dimmer- Geschwindigkeits- Modus	000◊051	Dimmer-Geschwindigkeit vom Anzeigemenü voreinstellen
		052◊101	Dimmer-Geschwindigkeits-Modus aus
		102◊152	Dimmer-Geschwindigkeits-Modus 1 (hohe Geschwindigkeit)
		153◊203	Dimmer-Geschwindigkeits-Modus 2 (mittlere Geschwindigkeit)
		204◊255	Dimmer-Geschwindigkeits-Modus 3 (langsame Geschwindigkeit)

16CH Kanal	Funktion	Wert	Prozent/Einstellung
1	Rot 1	000◊255	0 bis 100%
2	Grün 1	000◊255	0 bis 100%
3	Blau 1	000◊255	0 bis 100%
4	Bernsteinfarben 1	000◊255	0 bis 100%
5	Rot 2	000◊255	0 bis 100%
6	Grün 2	000◊255	0 bis 100%
7	Blau 2	000◊255	0 bis 100%
8	Bernsteinfarben 2	000◊255	0 bis 100%
9	Rot 3	000◊255	0 bis 100%
10	Grün 3	000◊255	0 bis 100%
11	Blau 3	000◊255	0 bis 100%
12	Bernsteinfarben 3	000◊255	0 bis 100%
13	Stroboskopeffekt	000◊010	Keine Funktion
		011◊255	Blitzfrequenz, von langsam nach schnell
	Programmgeschwindigkeit	000◊255	Programmgeschwindigkeit, von langsam nach schnell, wenn Kanal 14 von <b>011</b> bis <b>230</b> reicht
13	Musikempfindlichkeit	000◊010	Aus
		011◊255	Steuert die Musikempfindlichkeit, niedrig bis hoch, wenn Kanal 14 von <b>231</b> bis <b>255</b> reicht
14	Auto-/ Musiksteuerungs- Programme	000◊010	Keine Funktion
		011◊032	Auto-Programm 1
		033◊054	Auto-Programm 2
		055◊076	Auto-Programm 3
		077◊098	Auto-Programm 4
		099◊120	Auto-Programm 5
		121◊142	Auto-Programm 6
		143◊164	Auto-Programm 7
		165◊186	Auto-Programm 8
		187◊208	Auto-Programm 9
14	Auto-/ Musiksteuerungs- Programme	209◊230	Auto-Programm 10
		231◊255	Musiksteuerungs-Programm
15	Dimmer	000◊255	0 bis 100%
16	Dimmer- Geschwindigkeits- Modus	000◊051	Dimmer-Geschwindigkeit vom Anzeigemenü voreinstellen
		052◊101	Dimmer-Geschwindigkeits-Modus aus
		102◊152	Dimmer-Geschwindigkeits-Modus 1 (hohe Geschwindigkeit)
		153◊203	Dimmer-Geschwindigkeits-Modus 2 (mittlere Geschwindigkeit)
		204◊255	Dimmer-Geschwindigkeits-Modus 3 (langsame Geschwindigkeit)

### Informazioni sulla Guida

La Guida Rapida di SlimBEAM QUAD IRC contiene informazioni di base sul prodotto quali montaggio, opzioni menù e valori DMX. Per maggiori informazioni, scaricare il Manuale Utente dal sito Web Chauvet <http://www.chauvetlighting.com/product-manuals-literature/>.

### Esclusione di Responsabilità

Le informazioni e le specifiche contenute in questa guida possono essere modificate senza preavviso.

### Note di Sicurezza

Le Note di Sicurezza seguenti includono informazioni importanti circa il montaggio, l'uso e la manutenzione.



- Collegare sempre il prodotto ad un circuito dotato di messa a terra.
- Assicurarsi che il cavo di alimentazione non sia piegato o danneggiato.
- Prima di effettuare la pulizia o sostituire il fusibile, scollegare l'unità dall'alimentazione elettrica.
- Non scollegare mai l'unità dall'alimentazione elettrica tirando o stratonando il cavo.
- Quando l'unità viene montata in alto, assicurarsi che il supporto sia adeguato al peso e fissarla sempre utilizzando un cavo di sicurezza.
- Assicurarsi che non vi sia materiale infiammabile vicino all'unità durante il funzionamento.
- Quando l'unità è in funzione, evitare l'esposizione diretta degli occhi alla sorgente luminosa.
- Non toccare il contenitore dell'unità durante il funzionamento perché potrebbe essere molto caldo.



- L'apparecchiatura non è progettata per installazione permanente.
- L'unità deve essere utilizzata soltanto in interni. Classificata IP20.
- Non esporre l'unità alla pioggia o all'umidità.
- Collegare sempre l'unità ad una presa di corrente con la tensione indicata sull'etichetta o sul pannello posteriore.
- Non collegare mai l'unità ad un dimmer o ad un reostato
- Assicurarsi di sostituire il fusibile con un altro dello stesso tipo e classe.
- Montare sempre l'unità in posizione ben ventilata, ad almeno 50 cm. (20") da qualsiasi superficie.
- Assicurarsi che nessuna apertura di ventilazione dell'unità sia ostruita.
- Non utilizzare l'unità a temperature ambiente superiori a 104 °F (40 °C).
- Non trasportare mai l'unità tenendola dal cavo di alimentazione o da qualsiasi parte mobile.
- Per sollevare l'unità, utilizzare sempre il morsetto di montaggio o le maniglie da trasporto.
- In caso di gravi problemi di funzionamento interrompere immediatamente l'utilizzo.
- Non tentare di riparare l'unità. Interventi eseguiti da personale non specializzato possono causare danni o malfunzionamenti.
- Per evitare un consumo inutile ed aumentare la durata, durante i periodi di non utilizzo disconnettere completamente il prodotto dall'alimentazione con l'interruttore o scollegando il cavo.

**Contatti** Per richiedere assistenza o restituire il prodotto, al di fuori di Stati Uniti, Regno Unito, Irlanda o Messico contattare il distributore locale.

All'interno di Stati Uniti, Regno Unito o Messico, utilizzare le informazioni travolta alla fine della presente Guida rapida.

**Che Cosa è Incluso**

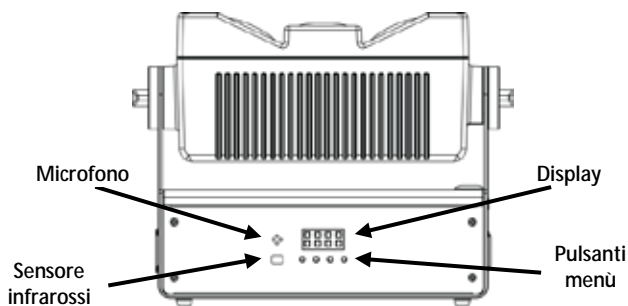
- SlimBEAM™ QUAD IRC
- Scheda di garanzia
- Cavo di alimentazione
- Guida Rapida

**Per Iniziare** Disimballare con attenzione SlimBEAM QUAD IRC ed accertarsi di aver ricevuto tutti i componenti integri.

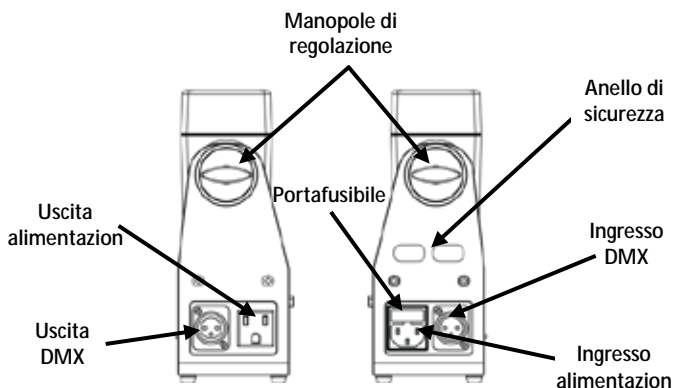
Se l'imballo o uno qualsiasi dei componenti appaiono danneggiati, o mostrano segni di maltrattamento, notificarlo immediatamente al trasportatore, non a Chauvet. La mancata tempestività nella segnalazione al corriere o l'impossibilità di sottoporre a verifica materiali ed imballaggi, può invalidare la richiesta di indennizzo.

Per altri problemi quali componenti o parti mancanti, danni non correlati al trasporto o danni occulti, presentare reclamo a Chauvet entro sette (7) giorni dal ricevimento della merce. Per le informazioni sui contatti Chauvet, vedere [Contact Us](#) alla fine della presente Guida Rapida.

**Descrizione** SlimBEAM QUAD IRC è, allo stesso tempo, un'illuminazione d'accento a parete e un effetto luce che è possibile utilizzare da solo o per esaltare l'illuminazione indiretta esistente. Consente di creare effetti artistici a parete, combinando più unità, e straordinari effetti con i programmi automatizzati integrati in modalità Master/Slave, DMX o tramite il telecomando IRC-6. Grazie al range di inclinazione di 180° le possibilità sono infinite.



### Vista d'Insieme



**Alimentazione CA** SlimBEAM QUAD IRC è dotato di alimentatore a commutazione automatica con tensione in ingresso di 100 - 240 V CC - 50/60 Hz.

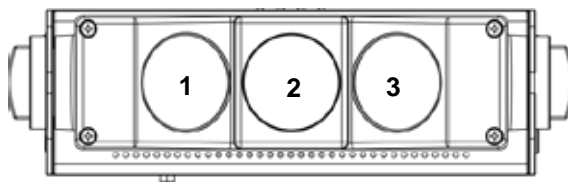
**Collegamento** Per il numero massimo di SlimBEAM QUAD IRC collegabili in cascata a 120 V o a 240 V, vedere il Manuale Utente o l'etichetta sull'unità.

**Sostituzione Fusibile**

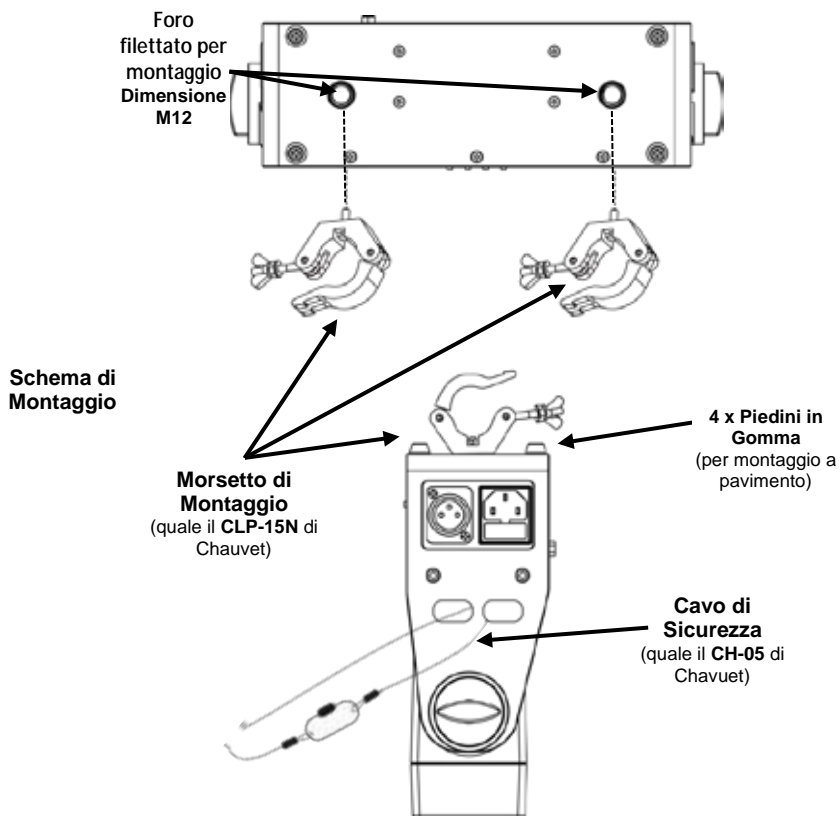
1. Scollegare l'alimentazione elettrica dall'unità.
2. Inserire la punta di un cacciavite a testa piatta nella fessura del portafusibili.
3. Rimuovere il fusibile bruciato e sostituirlo con un altro dello stesso tipo e amperaggio.
4. Riavvitare il cappello del portafusibile e ricollegare l'alimentazione elettrica.

**IRC-6 (Telecomando a Infrarossi)** SlimBEAM QUAD IRC è compatibile con il telecomando IRC-6 (a infrarossi) opzionale e disponibile da Chauvet. Per maggiori informazioni sul telecomando IRC-6, o per scaricarne le relative istruzioni, visitare il sito Web <http://www.chauvetlighting.com>.

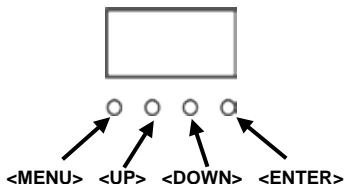
## Zone di Controllo DMX per SlimBEAM QUAD IRC



**Montaggio** Prima di montare l'unità, leggere le [Note di Sicurezza](#). Per ogni unità, utilizzare almeno due punti di montaggio e un cavo di sicurezza. Assicurarsi che i morsetti di montaggio siano in grado di sopportare il peso dell'unità. Per la linea di morsetti di montaggio Chauvet visitare il sito Web <https://www.chauvetdj.com/products/category/accessories/>.



Descrizione del Pannello di Controllo	Pulsante	Funzione
	<MENU>	Consente di uscire dal menù o dalla funzione corrente
	<UP>	Consente di spostarsi verso l'alto nell'elenco menù o di aumentare il valore numerico all'interno di una funzione
	<DOWN>	Consente di spostarsi verso il basso nell'elenco menù o di diminuire il valore numerico all'interno di una funzione
	<ENTER>	Consente di attivare il menù visualizzato o impostare il valore selezionato nella funzione selezionata



### Mappa del Menù

Livello Principale	Livello di Programmazione		Descrizione
Caratteristiche DMX e Indirizzamento Iniziale	4-CH	d 1-d512	Seleziona la funzione e il valore iniziale DMX
	9-CH		
	16CH		
Colori Statici	C--	C 1-C 15	Seleziona 1 dei 15 colori statici
Programmi Automatici	P--	P 1-P 10	Seleziona 1 dei 10 programmi automatici
Velocità Programma	S--	S 1-S100	Imposta la velocità del programma Auto (lento-veloce)
Sound-Active (Attivazione Sonora)	Snd		Seleziona la modalità Attivazione sonora
Sensibilità Sonora	SenS	u 0-u100	Imposta la sensibilità sonora
Mixaggio Colore Personalizzato	U--	r 0-r255	Rosso (0 - 100%)
		b 0-b255	Verde (0 - 100%)
		g 0-g255	Blu (0 - 100%)
		A 0-A255	Ambra (0-100%)
		Off	
Dimmer	dim	dim1	Seleziona la modalità dimmer
		dim2	
		dim3	
		Off	
Infrarosso	SET	On	Attiva / disattiva gli infrarossi
		Off	

**Collegamento DMX** SlimBEAM™ QUAD IRC funziona con un controller DMX. È possibile trovare le informazioni sulla configurazione di SlimBEAM™ QUAD IRC per il funzionamento DMX nel Manuale Utente disponibile sul sito Web Chauvet: <http://www.chauvetlighting.com>.

Le informazioni sul DMX si trovano nel DMX Primer di Chauvet disponibile sul sito Web Chauvet: <https://www.chauvetdj.com/downloads/>.

**Indirizzo Iniziale** Per assicurare il completo accesso a tutti i canali in ciascuna modalità DMX, l'indirizzo maggiormente raccomandato è **497**.

**Collegamento Master/Slave** SlimBEAM™ QUAD IRC funziona in modalità Master/Slave. È possibile trovare le informazioni sul funzionamento Master/Slave dell'unità nel relativo Manuale utente disponibile sul sito Web Chauvet <http://www.chauvetlighting.com>.

## Assegnazioni DMX

4-CH	Canale	Funzione	Valore	Percentuale/Impostazione
	1	Rosso	000◊255	0 - 100%
	2	Verde	000◊255	0 - 100%
	3	Blu	000◊255	0 - 100%
	4	Ambra	000◊255	0 - 100%
9-CH	Canale	Funzione	Valore	Percentuale/Impostazione
	1	Rosso	000◊255	0 - 100%
	2	Verde	000◊255	0 - 100%
	3	Blu	000◊255	0 - 100%
	4	Ambra	000◊255	0 - 100%
	5	Macro Colore e Colore Temperatura	000◊010	Nessuna funzione
			011◊030	R: 100% G: 0-100%, B: 0
			031◊050	R: 100%-0 G: 100%, B: 0
			051◊070	R: 0 G: 100% B: 0-100%
			071◊090	R: 0 G: 100%-0 B: 100%
			091◊110	R: 0-100% G: 0 B: 100%
			111◊130	R: 100% G: 0 B: 100%-0
			131◊150	R: 100% G: 0-100% B: 0-100%
			151◊170	R: 100%-0 G: 100%-0 B: 100%
			171◊200	R: 100% G: 100% B: 100% A: 100%
			201◊205	Temperatura colore 1
			206◊210	Temperatura colore 2
			211◊215	Temperatura colore 3
			216◊220	Temperatura colore 4
			221◊225	Temperatura colore 5
			226◊230	Temperatura colore 6
			231◊235	Temperatura colore 7
	236◊240	Temperatura colore 8		
	241◊245	Temperatura colore 9		
	246◊250	Temperatura colore 10		
	251◊255	Temperatura colore 11		
	6	Stroboscopio	000◊010	Nessuna funzione
			011◊255	Stroboscopio, da lento a veloce
		Velocità Programma	000◊255	Velocità programmi, da lento a veloce, quando il valore Canale 7 è compreso tra <b>011</b> e <b>230</b>
	Sensibilità Sonora	000◊010	Disattiva	
		011◊255	Controllo sensibilità sonora, da bassa ad alta, quando il valore Canale 7 è compreso tra <b>231</b> e <b>255</b>	
	7	Programmi Automatici / ad Attivazione Sonora	000◊010	Nessuna funzione
			011◊032	Programma automatico 1
			033◊054	Programma automatico 2
			055◊076	Programma automatico 3



9-CH	Canale	Funzione	Valore	Percentuale/Impostazione
			077◊098	Programma automatico 4
			099◊120	Programma automatico 5
			121◊142	Programma automatico 6
			143◊164	Programma automatico 7
			165◊186	Programma automatico 8
			187◊208	Programma automatico 9
			209◊230	Programma automatico 10
			231◊255	Programma ad attivazione sonora
	<b>8</b>	<b>Dimmer</b>	000◊255	0 - 100%
	<b>9</b>	<b>Modalità Velocità Dimmer</b>	000◊051	Preimpostazione velocità dimmer da menù su display
			052◊101	Modalità dimmer disattivata
			102◊152	Modalità velocità Dimmer 1 (alta velocità)
			153◊203	Modalità velocità Dimmer 2 (velocità del missile)
			204◊255	Modalità velocità Dimmer 3 (bassa velocità)

16CH	Canale	Funzione	Valore	Percentuale/Impostazione
	1	Rosso 1	000◊255	0 - 100%
	2	Verde 1	000◊255	0 - 100%
	3	Blu 1	000◊255	0 - 100%
	4	Ambra 1	000◊255	0 - 100%
	5	Rosso 2	000◊255	0 - 100%
	6	Verde 2	000◊255	0 - 100%
	7	Blu 2	000◊255	0 - 100%
	8	Ambra 2	000◊255	0 - 100%
	9	Rosso 3	000◊255	0 - 100%
	10	Verde 3	000◊255	0 - 100%
	11	Blu 3	000◊255	0 - 100%
	12	Ambra 3	000◊255	0 - 100%
13	Stroboscopio		000◊010	Nessuna funzione
			011◊255	Stroboscopio, da lento a veloce
	Velocità Programma		000◊255	Velocità programmi, da lento a veloce, quando il valore Canale 14 è compreso tra <b>011 e 230</b>
		Sensibilità Sonora		000◊010
	011◊255		Controllo sensibilità sonora, da bassa ad alta, quando il valore Canale 14 è compreso tra <b>231 e 255</b>	
14	Programmi Automatici / ad Attivazione Sonora		000◊010	Nessuna funzione
			011◊032	Programma automatico 1
			033◊054	Programma automatico 2
			055◊076	Programma automatico 3
			077◊098	Programma automatico 4
			099◊120	Programma automatico 5
			121◊142	Programma automatico 6
			143◊164	Programma automatico 7
			165◊186	Programma automatico 8
			187◊208	Programma automatico 9
			209◊230	Programma automatico 10
			231◊255	Programma ad attivazione sonora
15	Dimmer		000◊255	0 - 100%
16	Modalità Velocità Dimmer		000◊051	Preimpostazione velocità dimmer da menù su display
			052◊101	Modalità dimmer disattivata
			102◊152	Modalità velocità Dimmer 1 (alta velocità)
			153◊203	Modalità velocità Dimmer 2 (velocità del missile)
			204◊255	Modalità velocità Dimmer 3 (bassa velocità)

**Over Deze Handleiding** De SlimBEAM QUAD IRC Beknopte Handleiding (BH) bevat basisinformatie over het product, zoals montage, menu-opties, en de DMX waarden. Voor meer informatie, download de handleiding van de Chauvet website <http://www.chauvetlighting.com>.

**Disclaimer** De informatie en specificaties in deze BH kunnen zonder voorafgaande kennisgeving worden gewijzigd.

**Veiligheidsinstructies** De volgende veiligheidsinstructies bevatten belangrijke informatie over de installatie, het gebruik en het onderhoud.



- Sluit het product altijd aan op een geaard circuit.
- Zorg ervoor dat de stroomkabel niet gesmolten of beschadigd is.
- Haal altijd de stekker van het product uit het stopcontact voordat u het reinigt of voor het vervangen van de zekering.
- Maak het product nooit van het stopcontact los door aan het snoer te rukken of te trekken.
- Zorg ervoor dat er geen brandbare materialen in de buurt van het product zijn wanneer het in werking is.
- Vermijd rechtstreekse blootstelling van de ogen aan de lichtbron terwijl het apparaat is ingeschakeld.
- Raak de behuizing van het product niet aan wanneer het in werking is, omdat de behuizing zeer heet kan zijn.



- Het product is niet bedoeld voor permanente installatie.
- Het product is alleen voor gebruik binnenshuis. Het heeft een vermogen van IP20.
- Stel het product niet bloot aan regen of vocht.
- Sluit het product altijd aan op een stroombron die binnen het bereik van het voltage vermeld op het etiket of de achterzijde van het product ligt.
- Sluit het product nooit aan op een dimmer of een regelbare weerstand.
- Zorg ervoor de zekering te vervangen door een andere van hetzelfde type.
- Installeer het product altijd op een plaats met voldoende ventilatie.
- Laat altijd minstens 20 inch (50 cm) ruimte tussen het product en de aangrenzende oppervlakken.
- Zorg ervoor dat er geen ventilatie-openingen van de behuizing van het product worden geblokkeerd.
- Gebruik het product niet bij een omgevingstemperatuur hoger dan 104 ° F (40 ° C).
- Draag het product nooit aan het snoer.
- Als er een ernstige operationele problemen zijn, stop dan onmiddellijk met het gebruik van het product.
- Probeer nooit om het product te repareren. Reparaties uitgevoerd door ongetrainde personen kunnen leiden tot schade of storingen.
- Sluit om onnodige slijtage te verhinderen en de levensduur te verlengen tijdens periodes van niet-gebruik het product via stroomonderbreker of de stekker volledig van stroom af.

**Contact** Van buiten de VS, Verenigd Koninkrijk, Ierland, of Mexico kunt u contact opnemen met de distributeur of om ondersteuning vragen dan wel het product retourneren. Maak vanuit de VS, het VK, Ierland, of Mexico gebruik van de informatie onder [Contact Us](#) aan het einde van deze BH.

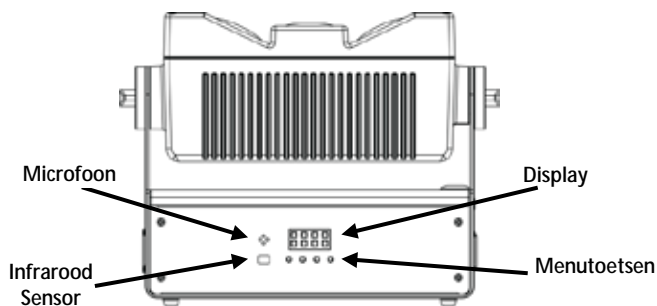
- Wat is inbegrepen**
- SlimBEAM QUAD IRC
  - Stroomkabel
  - Garantiekaart
  - Beknopte Handleiding

**Om te Beginnen** Pak de SlimBEAM QUAD IRC zorgvuldig uit en controleer of alle onderdelen in de verpakking in goede staat zijn.

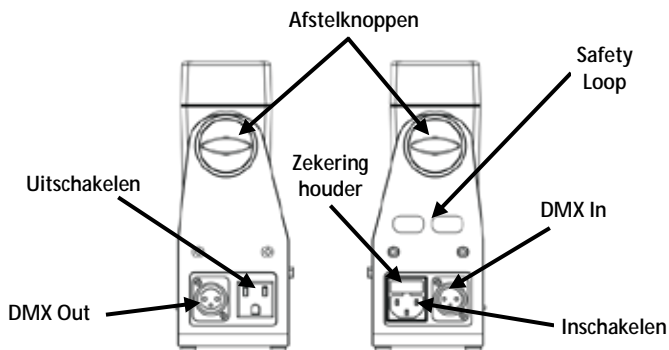
Als de doos, of een deel van de inhoud beschadigd lijkt te zijn door transport of andere tekenen van verkeerd gebruik vertoont, bewaar dan alle verpakkingsmateriaal en dien onmiddellijk een schadeclaim in bij de vervoerder, niet bij Chauvet. Het niet onmiddellijk rapporteren van schade bij de vervoerder, dan wel het niet alle verpakkingen beschikbaar houden voor inspectie, kan uw claim ongeldig maken.

Dien voor andere problemen, zoals ontbrekende onderdelen of delen, schade niet gerelateerd aan transport, of verborgen schade, een schadeclaim in bij Chauvet binnen de 7 dagen na levering. Voor informatie over contactopname met Chauvet, zie [Contact Us](#) aan het einde van deze BH.

**Beschrijving** De SlimBEAM QUAD IRC is een led-aangedreven muuraccent en lichteffect alles-in-een unit, die standalone kan worden gebruikt of om opwinding toe te voegen aan je bestaande verlichting. Creëer unieke muurkunsteffecten door het combineren van meerdere units en trigger in het oog springende effecten met de ingebouwde automatische programma's via master/slave, DMX-modus of de optionele IRC-6 afstandsbediening. Met een kantelbereik van 180° zijn de mogelijkheden schier eindeloos.



### Overzicht



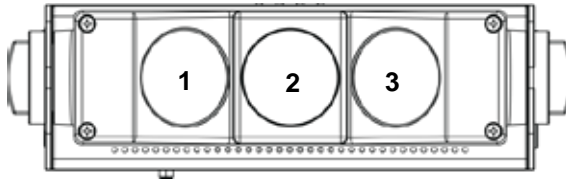
**AC Voeding** SlimBEAM QUAD IRC heeft een vaste voeding die werkt met ofwel een spanning van 120 VAC, 60 Hz of 240 V wisselstroom, 50 Hz.

**Elektrische Koppeling** Voor het maximale aantal SlimBEAM QUAD IRC producten die u kunt power link bij elke spanning, zie de Gebruikershandleiding of de sticker op het product.

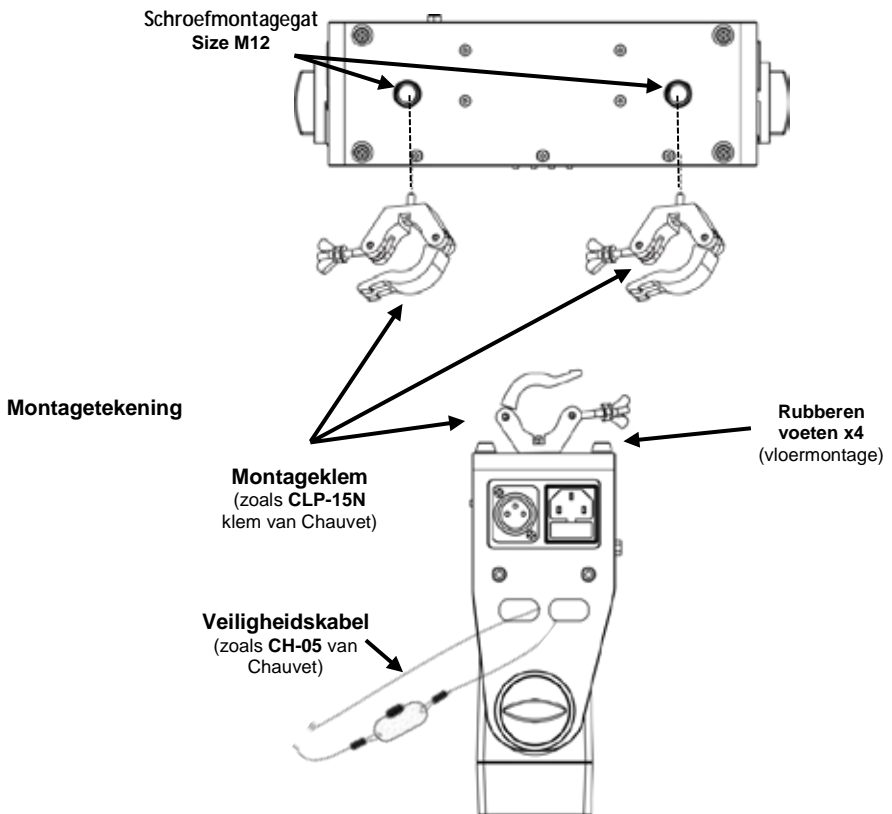
- Vervangen van de Zekering**
1. Ontkoppel het apparaat van de stroom.
  2. Wig de punt van een platte schroevendraaier in de sleuf van de zekeringhouder.
  3. Druk de veiligheidsafdekking uit de behuizing.
  4. Verwijder de doorgebrande zekering vanaf de clip aan de voorkant van de veiligheidsafdekking en vervang deze door een zekering van exact hetzelfde type.
  5. Plaats de zekeringhouder terug en steek de stekker er weer in.

**IRC-6 (Infrarood afstandsbediening)** De SlimBEAM QUAD IRC kan worden bediend met de Chauvet IRC-6. Voor meer informatie over het IRC-6, download instructies voor het IRC-6 of de SlimBEAM QUAD IRC Gebruikershandleiding van <http://www.chauvetlighting.com>.

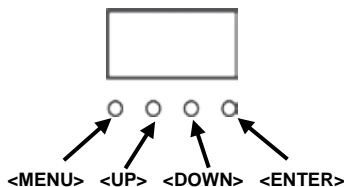
## SlimBEAM QUAD IRC Zones van DMX



**Montage** Lees alvorens dit product te monteren alle [Veiligheidsaanwijzingen](#). Gebruik ten minste twee bevestigingspunten en een veiligheidskabel per product. Zorg ervoor dat de klemmen in staat zijn om het gewicht van het product te dragen. Ga voor onze serie Chauvet montageklemmen naar [www.chauvetlighting.com/cables-clamps-main.html](http://www.chauvetlighting.com/cables-clamps-main.html).



Configuratiescherm Beschrijving	Toets	Functie
	<MENU>	Uitgangen van het huidige menu of functie
	<UP>	Navigeert omhoog via het menu of verhoogt de numerieke waarde wanneer in een functie
	<DOWN>	Navigeert omlaag via het menu of verlaagt de numerieke waarde wanneer in een functie
	<ENTER>	Activeert het huidige getoonde menu of plaatst de huidige geselecteerde waarde in de geselecteerde functie



### Menu Kaart

Hoofd Functie	Programmeerniveaus		Beschrijving
DMX persoonlijk en startadres	4-CH	d 1–d512	Selecteert DMX persoonlijk en DMX-startadres waarde
	9-CH		
	16CH		
Statische kleuren	C--	C 1–C 15	Selecteert 1 van 15 statische kleuren
Auto Programma's	P--	P 1–P 10	Selecteert 1 van 10 automatische programma's
Programma Snelheid	S--	S 1–S100	Stelt automatisch de programmasnelheid in (langzaam naar snel)
Sound-actief	Snd		Selecteert Sound-actief modus
Geluidsgevoeligheid	SenS	u 0–u100	Stelt de geluidsgevoeligheid in
Persoonlijke kleurvermenging	U--	r 0–r255	Rood (0–100%)
		b 0–b255	Groen (0–100%)
		g 0–g255	Blauw (0–100%)
		A 0–A255	Amber (0–100%)
Dimmer	dim	Off	Selecteert dimmodus
		dim1	
		dim2	
		dim3	
Infrarood	SET	On	Schakelt infrarood in of uit
		Off	

**DMX Linking** De SlimBEAM QUAD IRC werkt met een DMX-controller. Informatie over de configuratie van de SlimBEAM QUAD IRC voor bediening via DMX staat in de Gebruikershandleiding, die beschikbaar is op de Chauvet website onder <http://www.chauvetlighting.com>. Informatie over DMX staat in het Chauvet DMX Basishandboek, dat beschikbaar is op de Chauvet website onder <https://www.chauvetdj.com/downloads/>.

**Startadres** Om volledige toegang tot alle kanalen in elke DMX modus te garanderen is het hoogste aanbevolen DMX-adres voor dit product **497**.

**Master/Slave Aansluiting** De SlimBEAM QUAD IRC werkt in Master/Slave modus. Meer informatie over het configureren SlimBEAM QUAD IRC voor de Master/Slave-werking is in de Gebruikershandleiding, die beschikbaar is van de Chauvet website <http://www.chauvetlighting.com>.

**DMX Taken**

4-CH	Kanaal	Functie	Waarde	Percentage/Instelling
	1	Rood	0000255	0–100%
	2	Groen	0000255	0–100%
	3	Blauw	0000255	0–100%
	4	Amber	0000255	0–100%
9-CH	Kanaal	Functie	Waarde	Percentage/Instelling
	1	Rood	0000255	0–100%
	2	Groen	0000255	0–100%
	3	Blauw	0000255	0–100%
	4	Amber	0000255	0–100%
	5	Macro's Kleur en Kleurtemperatuur	0000010	Geen functie
			0110030	R: 100% G: 0–100%, B: 0
			0310050	R: 100%–0 G: 100%, B: 0
			0510070	R: 0 G: 100% B: 0–100%
			0710090	R: 0 G: 100%–0 B: 100%
			0910110	R: 0–100% G: 0 B: 100%
			1110130	R: 100% G: 0 B: 100%–0
			1310150	R: 100% G: 0–100% B: 0–100%
			1510170	R: 100%–0 G: 100%–0 B: 100%
			1710200	R: 100% G: 100% B: 100% A: 100%
			2010205	Kleurtemperatuur 1
			2060210	Kleurtemperatuur 2
			2110215	Kleurtemperatuur 3
			2160220	Kleurtemperatuur 4
			2210225	Kleurtemperatuur 5
			2260230	Kleurtemperatuur 6
			2310235	Kleurtemperatuur 7
			2360240	Kleurtemperatuur 8
			2410245	Kleurtemperatuur 9
			2460250	Kleurtemperatuur 10
	2510255	Kleurtemperatuur 11		
	6	Stroboscoop	0000010	Geen functie
			0110255	Stroboscoop, langzaam naar snel
		Geluidsgevoeligheid	0000255	Programma snelheid, langzaam naar snel, als Kanaal 7 is <b>011–230</b>
			0000010	Uit
			0110255	Controleer geluidsgevoeligheid, laag naar hoog, als Kanaal 7 is <b>231–255</b>



9-CH	Kanaal	Functie	Waarde	Percentage/Instelling
7		Auto / Sound Programma's	000◊010	Geen functie
			011◊032	Auto Programma 1
			033◊054	Auto Programma 2
			055◊076	Auto Programma 3
			077◊098	Auto Programma 4
			099◊120	Auto Programma 5
			121◊142	Auto Programma 6
			143◊164	Auto Programma 7
			165◊186	Auto Programma 8
			187◊208	Auto Programma 9
			209◊230	Auto Programma 10
		231◊255	Sound Programma	
8		Dimmer	000◊255	0–100%
9		Dimmer Snelheid Modus	000◊051	Voorinstelling dimsnelheid vanaf display menu
			052◊101	Dimsnelheid modus off
			102◊152	Dimsnelheid modus2 (hoog)
			153◊203	Dimsnelheid modus2 (mid)
			204◊255	Dimsnelheid modus3 (langzaam)

16CH	Kanaal	Functie	Waarde	Percentage/Instelling
	1	Rood 1	000◊255	0–100%
	2	Groen 1	000◊255	0–100%
	3	Blauw 1	000◊255	0–100%
	4	Amber 1	000◊255	0–100%
	5	Rood 2	000◊255	0–100%
	6	Groen 2	000◊255	0–100%
	7	Blauw 2	000◊255	0–100%
	8	Amber 2	000◊255	0–100%
	9	Rood 3	000◊255	0–100%
	10	Groen 3	000◊255	0–100%
	11	Blauw 3	000◊255	0–100%
	12	Amber 3	000◊255	0–100%
	13	Stroboscoop	000◊010	Geen functie
011◊255			Stroboscoop, langzaam naar snel	
000◊255		Programma snelheid, Langzaam naar Snel, als Kanaal 14 is <b>011–230</b>		
000◊010		Uit		
		Geluidsgevoeligheid	011◊255	Controleer geluidsgevoeligheid, laag naar hoog, als Kanaal 14 is <b>231–255</b>
	14		Auto / Sound Programma's	000◊010
		011◊032		Auto Programma 1
		033◊054		Auto Programma 2
		055◊076		Auto Programma 3
		077◊098		Auto Programma 4
		099◊120		Auto Programma 5
		121◊142		Auto Programma 6
		143◊164		Auto Programma 7
		165◊186		Auto Programma 8
		187◊208		Auto Programma 9
		209◊230		Auto Programma 10
		231◊255		Sound Programma
	15	Dimmer	000◊255	0 to 100%
	16	Dimmer Snelheid Modus	000◊051	Voorinstelling dimmsnelheid vanaf display menu
			052◊101	Dimmsnelheid modus off
			102◊152	Dimmsnelheid modus2 (hoog)
			153◊203	Dimmsnelheid modus2 (mid)
			204◊255	Dimmsnelheid modus3 (langzaam)

**Contact Us WORLD HEADQUARTERS****General Information**

Address: 5200 NW 108<sup>th</sup> Avenue  
Sunrise, FL 33351  
Voice: (954) 577-4455  
Fax: (954) 929-5560  
Toll free: (800) 762-1084

**Technical Support**

**Voice: (844) 393-7575**  
Fax: (954) 756-8015  
Email: [tech@chauvetlighting.com](mailto:tech@chauvetlighting.com)

**World Wide Web**

[www.chauvetlighting.com](http://www.chauvetlighting.com)

**EUROPE****General Information**

Address: Stokstraat 18  
9770 Kruishoutem  
Belgium  
Voice: +32 9 388 93 97

**Technical Support**

Email: [Eutech@chauvetlighting.eu](mailto:Eutech@chauvetlighting.eu)

**World Wide Web**

[www.chauvetlighting.eu](http://www.chauvetlighting.eu)

**General Information**

Address: Unit 1C  
Brookhill Road Industrial Estate  
Pinxton, Nottingham, UK  
NG16 6NT  
Voice: +44 (0)1773 511115  
Fax: +44 (0)1773 511110

**Technical Support**

Email: [uktech@chauvetlighting.com](mailto:uktech@chauvetlighting.com)

**World Wide Web**

[www.chauvetlighting.co.uk](http://www.chauvetlighting.co.uk)

**MEXICO****General Information**

Address: Av. de las Partidas 34, 3-B  
(Entrance by Calle 2)  
Zona Industrial Lerma  
Lerma, Mexico C.P. 52000  
Voice: +52 (728) 690-2010

**Technical Support**

Email: [servicio@chauvet.com.mx](mailto:servicio@chauvet.com.mx)

**World Wide Web**

[www.chauvet.com.mx](http://www.chauvet.com.mx)

Outside the U.S., United Kingdom, Ireland, Mexico, or Benelux, contact the dealer of record. Follow their instructions to request support or to return a product. Visit our website for contact details.

**SlimBEAM QUAD IRC QRG Rev. 3 ML**

© Copyright 2017 Chauvet

All rights reserved.

Printed in the P. R. C.

