

DMX-4

Quick Reference Guide

INPUT VOLTAGE EQUALS OUTPUT VOLTAGE
OUTPUT: 5 A / CH; 15 A MAX

● CH-1 ● CH-2 ● CH-3 ● CH-4

DMX SIGNAL — [] — DMX
— STANDBY

DMX-4

DIMMER/RELAY PACK

MODE	MENU	DISPLAY	DESCRIPTION
DMX Mode	Address	R00-R12	
	Personality	CH-01	1 CHANNEL
		CH-02	2 CHANNEL
		CH-04	4 CHANNEL
	Switch/Dimmer	S1	CHANNEL 1 FUNCTION
		S2	CHANNEL 2 FUNCTION
S3		CHANNEL 3 FUNCTION	
S4		CHANNEL 4 FUNCTION	
Power Toggle	S00-S030	TURN POWER ON/OFF AS DMX IS DETECTED	
Standalone Mode	Program	P-01-P-16	
	Run Speed	SP-01-SP-99	SLOW - FAST
	Dimmer	d001-d100	0% - 100%

About This Guide The DMX-4 Quick Reference Guide (QRG) has basic product information such as mounting, menu options, and DMX values. Download the User Manual from www.chauvetlighting.com for more details.

Disclaimer The information and specifications contained in this QRG are subject to change without notice.

Safety Notes These Safety Notes include important information about installation, use, and maintenance.



- This product is not intended for permanent installation.
- ONLY connect this product to a grounded and protected circuit.
- Always disconnect from power before cleaning or replacing the fuse.
- DO NOT look at the light source when the product is on.
- Make sure the power cord is not crimped or damaged.
- Never disconnect this product from power by pulling on the cord.
- When mounting this product overhead, use a safety cable.
- DO NOT allow flammable materials close to the unit while operating.



- The voltage of the outlet to which you are connecting this product must be within the range stated on the decal or rear panel of the product.
- This product is for indoor use only! (IP20) To prevent risk of fire or shock, do not expose this product to rain or moisture.
- Always mount this product in a location with adequate ventilation, at least 20 in (50 cm) from adjacent surfaces.
- Be sure that no ventilation slots on the unit's housing are blocked.
- Never connect this product to a dimmer or rheostat.
- Replace the fuse with one of the same type and rating.
- ONLY use the hanging/mounting bracket to carry this product.
- The maximum ambient temperature is 104° F (40° C). Do not operate this product at higher temperatures.
- In the event of a serious operating problem, stop using immediately.
- DO NOT open this product. It contains no user-serviceable parts.
- To eliminate unnecessary wear and improve its lifespan, during periods of non-use completely disconnect the product from power via breaker or by unplugging it.

Contact Outside the U.S., United Kingdom, Ireland, Mexico, or Benelux, contact your distributor to request support or return a product. Visit www.chauvetlighting.com for contact information.

What Is Included

- DMX-4
- Power Cord
- Warranty Card
- Quick Reference Guide

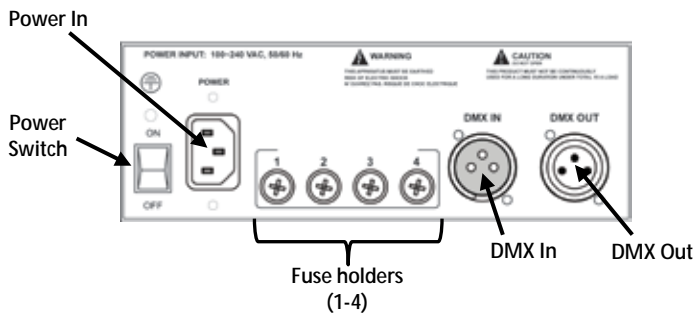
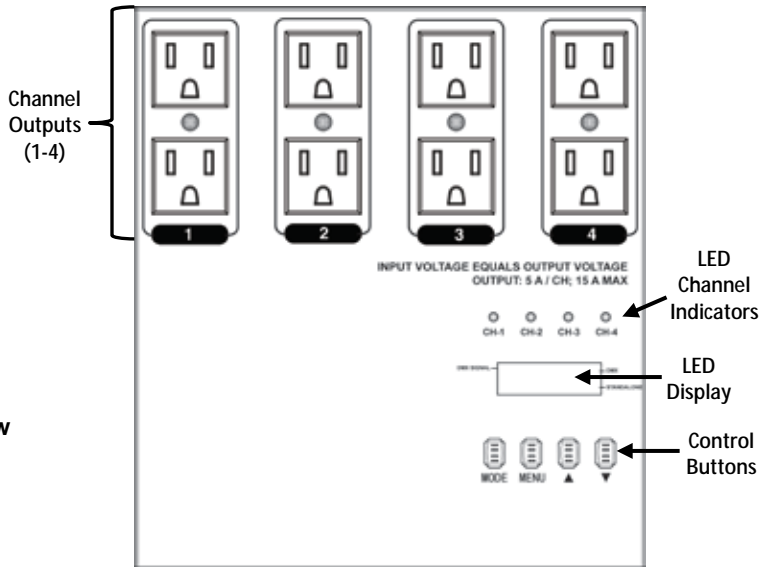
To Begin

Unpack your DMX-4 and make sure you have received all parts in good condition. If the box or contents appear damaged, notify the carrier immediately, not Chauvet.

Description

The DMX-4 is a 4-channel dimmer/switch pack optimized for use with LED products. Each channel can be individually set as a dimmer or a switch. Four duplex outlets can control up to 8 products simultaneously. Automated programs have adjustable speeds and dimmer levels, which offer great control without DMX.

Overview



AC Power This product has an auto-ranging power supply that can work with an input voltage range of 100–240 VAC, 50/60 Hz.

Fuse Replacement This product is equipped with replaceable fuses. Each section has its own 7 A fuse that runs through the 20 A main power supply.

1. Disconnect the product from power.
2. With a #2 Phillips-head screwdriver, unscrew the fuse holder cap from the housing.
3. Remove the blown fuse.
4. Replace with a fuse of the same type and rating.
5. Screw the fuse holder cap back in place and reconnect power.

Dimmer/Switch Operation Dimmer/switch packs are primarily intended for lamp-based PAR cans. Connecting a fixture equipped with an electronic (switching) power supply to a dimmer/switch pack may damage the fixture or make it work erratically.

The improved DMX-4's design now allows you to switch on and off loads equipped with electronic power supplies, such as LED-based luminaries or laser fixtures. However, the DMX-4 must be in Switch mode before connecting loads of this type to it. Please see the instructions on how to set the DMX-4 in Switch mode below.



Always make sure that the DMX-4 is in Switch mode before connecting a load equipped with an electronic power supply to it. Doing otherwise could damage the load.

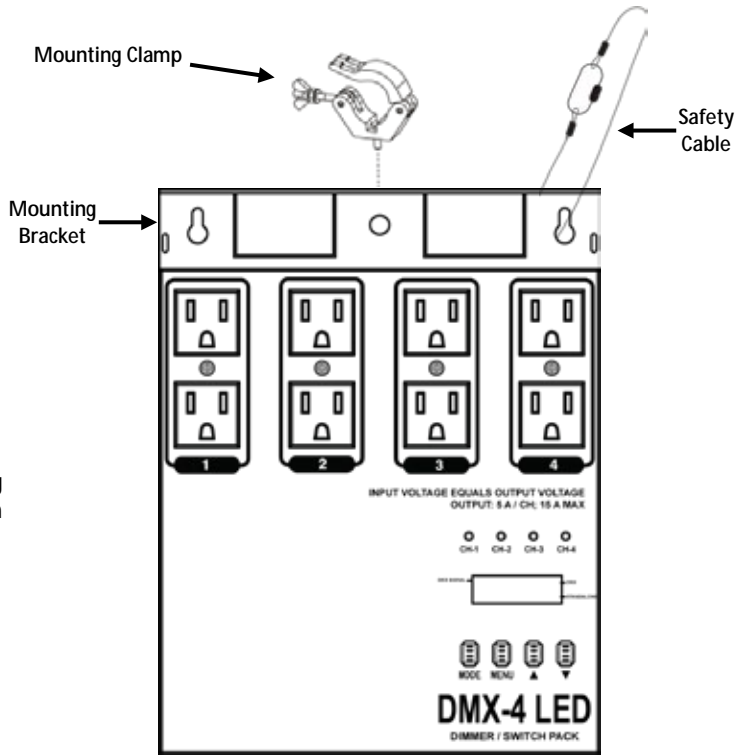


The DMX-4 is optimized to also operate with LED-based products.

Dimmer or Switch Mode The DMX-4 has two different methods for controlling the output of the four channels. To set this via the control panel, do the following.

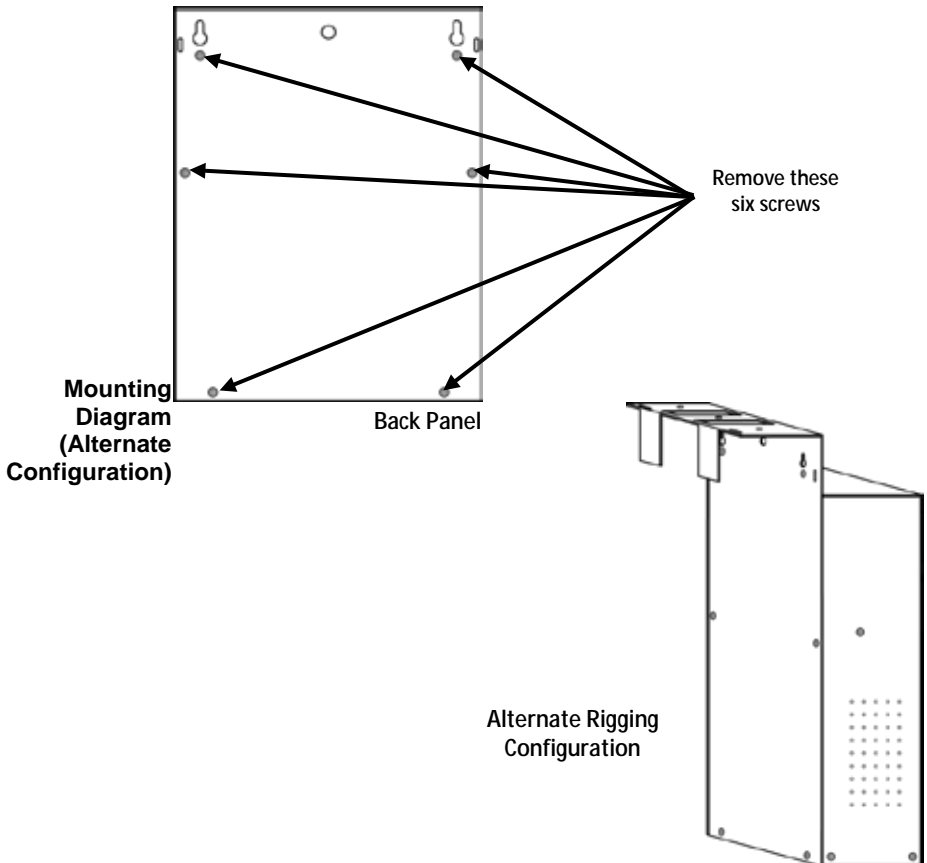
1. Unplug any units from the four output channels.
2. Connect the DMX-4 to a suitable power outlet.
3. Turn the product on.
4. Press <MODE> repeatedly until **A001–A512** appears on the display.
5. Press <MENU> repeatedly until **S1__**, **S2__**, **S3__**, or **S4__** appears on the display. This setting can be set differently for each of the four channels. Navigate to the desired channel.
6. Use <p> or <q> to select either **__oN** (Switch mode) or **__oF** (Dimmer mode) for the channel selected in the previous step.
7. Repeat steps 5 and 6 to set each of the other channels, if necessary.

Mounting Before mounting this product, read the Safety Notes.



Alternate Rigging If you are using this product with truss or a lighting stand, there is an alternate rigging configuration available. This option is ideal for hanging the product without using a mounting clamp.

1. Unplug the product from power.
2. On the back of the product, locate the six Phillips-head screws.
3. Use a Phillips-head screwdriver to remove these screws.
4. The mounting bracket will now come off. Be careful not to damage the internal components of the dimmer, as they are exposed during this step!
5. Flip the mounting bracket (back panel) around.
6. Reattach the panel by securely reinstalling the six Phillips-head screws



Control Panel Description	Button	Function
	<MODE>	Selects an operation mode or backs out of the current menu option
	<MENU>	Selects a menu option
	<p> (UP)	Scrolls up the list of options or selects a higher value
	<q> (DOWN)	Scrolls down the list of options or selects a lower value

Menu Options

Mode	Menu	Display	Description
DMX Mode	Starting Address	A001–A512	Selects the DMX starting address
	Personality	CH:01	1-Channel mode
		CH:02	2-Channel mode
		CH:04	4-Channel mode
	Switch/Dimmer Switch: oN Dimmer: oF	S1__	Channel 1 function
		S2__	Channel 2 function
		S3__	Channel 3 function
		S4__	Channel 4 function
Power Toggle	SO00–SO30	Turns power on/off as a DMX signal is detected. Can assign up to a 30 second delay.	
Standalone Mode	Program	P:01–P:16	Automatic programs
	Run Speed	SP:01–SP:99	Automatic program speeds Slow to fast
	Dimmer	d000–d100	0–100%

DMX Linking The DMX-4 can work with a DMX controller when linked by DMX serial connections. Instructions for connecting and configuring this product for DMX operation are in the User Manual. If you are not familiar with DMX, download the DMX Primer from www.chauvetlighting.com.

Starting Address To ensure full access to all channels in each DMX mode, the highest recommended DMX address is **509**.

DMX Values

4-Channel

Channel	Function	Value	Setting
1	Dimmer	000 ◊ 255	0–100%
2	Dimmer	000 ◊ 255	0–100%
3	Dimmer	000 ◊ 255	0–100%
4	Dimmer	000 ◊ 255	0–100%

2-Channel

Channel	Function	Value	Setting
1	Dimmer	000 ◊ 255	Channels 1 + 2, 0–100%
2	Dimmer	000 ◊ 255	Channels 3 + 4, 0–100%

1-Channel

Channel	Function	Value	Setting
1	Dimmer	000 ◊ 255	All four channels, 0–100%

Acerca de esta guía La Guía de referencia rápida (GRR) del DMX-4 contiene información básica sobre el producto, como montaje, opciones de menú y valores DMX. Descargue el manual de usuario de www.chauvetlighting.com para una información más detallada.

Exención de responsabilidad La información y especificaciones contenidas en esta GRR están sujetas a cambio sin previo aviso.

Notas de seguridad Estas notas de seguridad incluyen información importante sobre el montaje, uso y mantenimiento.



- Este producto no está concebido para una instalación permanente.
- Conecte este producto SOLO a un circuito con toma de tierra y protegido.
- Desconecte siempre de la alimentación antes de la limpieza o sustitución del fusible.
- NO mire a la fuente de luz cuando el producto esté encendido.
- Asegúrese de que el cable de alimentación no está retorcido ni estropeado.
- Nunca desconecte este producto de la alimentación tirando del cable.
- Cuando monte este producto en alto, use un cable de seguridad.
- NO permita la presencia de materiales inflamables cerca de la unidad cuando esté en funcionamiento.
- NO toque este producto cuando esté en funcionamiento, pues podría estar caliente.



- La tensión del enchufe al que conecte este producto ha de estar en el rango establecido en el grabado o en el panel posterior del producto.
- ¡Este producto es para uso en interiores solamente! (IP20) Para evitar riesgos de incendio o descarga, no exponga este producto a la lluvia o la humedad.
- Monte siempre este producto en una ubicación con ventilación adecuada, al menos a 20 in (50 cm) de superficies adyacentes.
- Asegúrese de que ninguna ranura de ventilación en la carcasa de la unidad queda bloqueada.
- Nunca conecte este producto a un atenuador o reostato.
- Sustituya el fusible con uno del mismo tipo y categoría.
- Use SOLAMENTE los soportes de colgar/montar o las asas para mover este producto.
- La temperatura ambiente máxima es de 104 °F (40 °C). No haga funcionar este producto a temperaturas más altas.
- En caso de un problema grave de funcionamiento, deje de usarlo inmediatamente.
- NO abra este producto. No contiene piezas reparables por el usuario.
- Para evitar un desgaste innecesario y alargar su vida útil, desconecte completamente el producto mediante el interruptor o desenchufándolo durante periodos en que no se use.

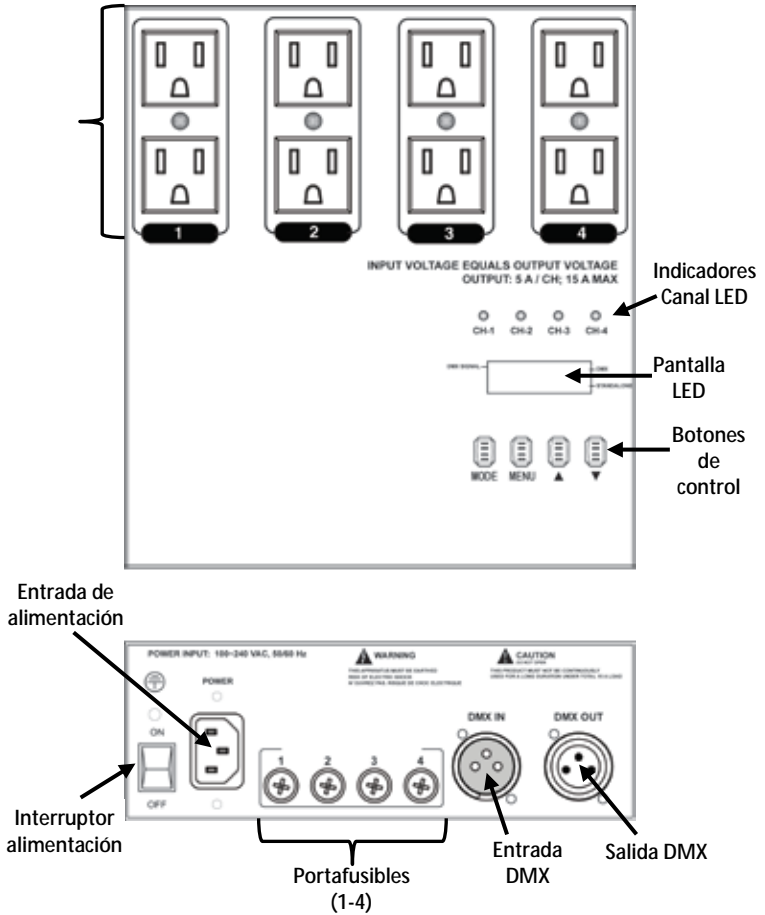
Contacto Fuera de EE. UU., Reino Unido, Irlanda, México o Benelux póngase en contacto con su distribuidor para solicitar asistencia o devolver un producto. Visite www.chauvetlighting.com para información de contacto.

- Qué va incluido**
- DMX-4
 - Cable de alimentación
 - Tarjeta de garantía
 - Guía de referencia rápida

Para empezar Desembale su DMX-4 y asegúrese de que ha recibido todas las partes en buen estado. Si la caja o los componentes parecen dañados, notifíquelo inmediatamente al transportista, no a Chauvet.

Descripción El DMX-4 es un paquete de atenuador/conmutador para usar con productos LED. Cada canal se puede configurar individualmente como atenuador o como conmutador. Cuatro salidas dobles pueden controlar hasta 8 productos simultáneamente. Los programas automáticos tienen velocidades regulables y niveles de atenuación, lo que proporciona un gran control sin DMX.

Vista general



Corriente alterna Este producto tiene una fuente de alimentación con detección automática que puede funcionar con un rango de tensión de entrada de 100–240 VCA, 50/60 Hz.

Sustitución del fusible Este producto va equipado con fusibles reemplazables. Cada sección tiene su propio fusible de 7 A.

1. Desconecte el producto de la alimentación.
2. Con un destornillador Phillips n.º 2 desatornille la tapa del portafusibles de la carcasa.
3. Quite el fusible fundido.
4. Sustitúyalo con un fusible del mismo tipo y categoría.
5. Vuelva a atornillar la tapa del portafusibles en su sitio y conecte de nuevo la alimentación.

Funcionamiento del atenuador /conmutador Los paquetes de atenuador/conmutador están pensados fundamentalmente para focos reflectores de lámpara. Conectar un equipo equipado con una fuente de alimentación electrónica (de conmutación) a un paquete de atenuador/conmutador puede dañar el aparato o hacer que se comporte de forma irregular.

El diseño mejorado del DMX-4 le permite ahora conectar y desconectar cargas equipadas con fuentes de alimentación electrónicas, como luminarias LED o aparatos láser. Sin embargo, el DMX-4 debe estar en modo Conmutador antes de conectarle cargas de este tipo. Consulte las instrucciones sobre cómo configurar el DMX-4 en modo Conmutador más abajo.



Asegúrese siempre de que el DMX-4 está en modo Conmutador antes de conectarle una carga equipada con fuente de alimentación electrónica. Lo contrario podría estropear la carga.



El DMX-4 está optimizado para funcionar también con productos LED.

Modo Atenuador o Conmutador El DMX-4 tiene dos métodos diferentes para controlar la salida de los cuatro canales. Para configurar esto a través del panel de control, haga lo siguiente.

1. Desenchufe todas las unidades de los cuatro canales de salida.
2. Conecte el DMX-4 a una toma de corriente adecuada.
3. Encienda el producto.
4. Pulse <MODE> repetidamente hasta que aparezca **A001–A512** en la pantalla.
5. Pulse <MENU> repetidamente hasta que aparezca **S1__**, **S2__**, **S3__** o **S4__** en la pantalla. Este ajuste se puede configurar de forma diferente para cada uno de los cuatro canales. Desplácese al canal deseado.
6. Utilice <p> o <q> para seleccionar **__oN** (modo Conmutador) o **__oF** (modo Atenuador) para el canal que haya seleccionado en el paso anterior.
7. Repita los pasos 5 y 6 para configurar cada uno de los otros canales, si es necesario.

Montaje Antes de montar este producto, lea las notas de seguridad.

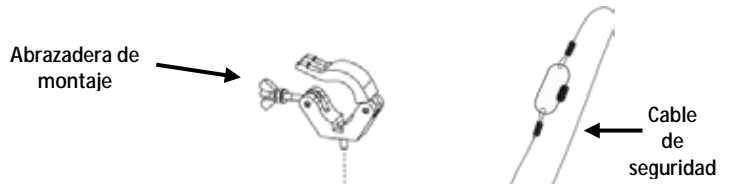
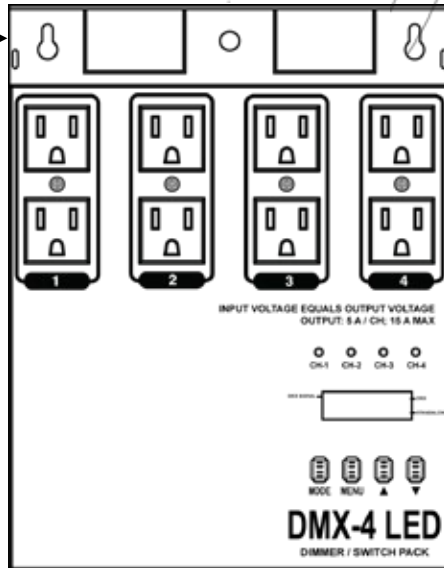


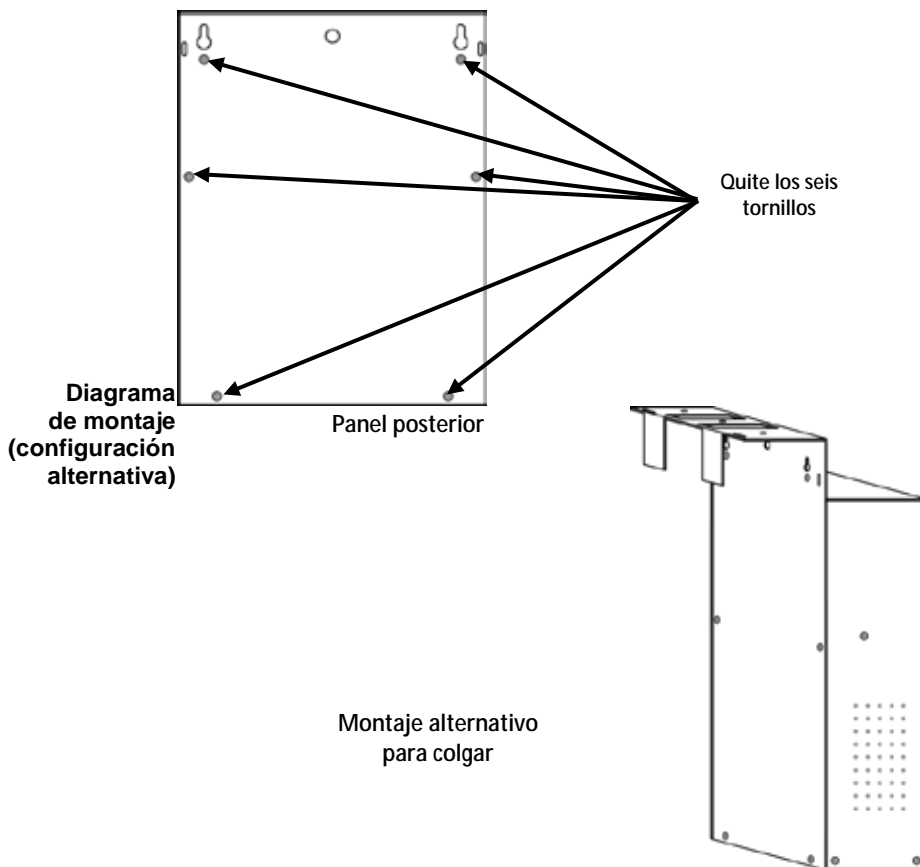
Diagrama de montaje



Montaje alternativo para colgar

Si está utilizando este producto con un truss o un puesto de iluminación, existe una forma de montaje alternativa. Esta opción es ideal para colgar el producto sin usar una abrazadera de montaje.

1. Desenchufe el producto de la alimentación.
2. En la parte posterior del producto, localice los seis tornillos Phillips.
3. Utilice un destornillador Phillips para quitar estos tornillos.
4. Entonces saldrá la abrazadera de montaje. ¡Tenga cuidado para no dañar los componentes internos del atenuador, ya que quedan expuestos durante este paso!
5. Dé la vuelta a la abrazadera de montaje.
6. Vuelva a acoplar el panel y déjelo fijo atornillando de nuevo los seis tornillos Phillips.



Descripción del panel de control	Botón	Función
	<MODE>	Selecciona un modo de funcionamiento o regresa a la opción de menú actual
	<MENU>	Selecciona una opción de menú
	<p> (UP)	Se desplaza hacia arriba por la lista de opciones o selecciona un valor más alto
	<q> (DOWN)	Se desplaza hacia abajo por la lista de opciones o selecciona un valor inferior

Opciones de menú

Modo	Menú	Pantalla	Descripción	
Modo DMX	Dirección de inicio	A001–A512	Selecciona la dirección de inicio DMX	
	Personalidad	CH:01	Modo de 1 Canales	
		CH:02	Modo de 2 Canales	
		CH:04	Modo de 4 Canales	
	Conmutador/Atenuador	Conmutador: oN Atenuador: oF	S1__	Función del canal 1
			S2__	Función del canal 2
			S3__	Función del canal 3
S4__			Función del canal 4	
Interruptor de encendido	S000–S030	Enciende/apaga la alimentación si detecta señal DMX. Puede asignar un retardo de hasta 30 segundos.		
Modo independiente	Programa	P:01–P:16	Programas automáticos	
	Velocidad de ejecución	SP:01–SP:99	Velocidades del programa automático Lento a rápido	
	Atenuador	d000–d100	0–100%	

Enlace DMX El DMX-4 puede funcionar con un controlador DMX cuando se enlaza por conexiones serie DMX. Las instrucciones para conectar y configurar este producto para funcionamiento DMX están en el manual de usuario. Si no está familiarizado con DMX, descargue el Manual DMX de www.chauvetlighting.com.

Dirección de inicio Para asegurarse acceso total a todos los canales en cada modo DMX, la dirección DMX más recomendable es **509**.

Valores DMX

4-Canales	Canal	Función	Valor	Configuración
	1	Atenuador	000 ó 255	0–100%
	2	Atenuador	000 ó 255	0–100%
	3	Atenuador	000 ó 255	0–100%
	4	Atenuador	000 ó 255	0–100%

2- Canales	Canal	Función	Valor	Configuración
	1	Atenuador	000 ó 255	Canales 1 + 2, 0–100%
	2	Atenuador	000 ó 255	Canales 3 + 4, 0–100%

1- Canales	Canal	Función	Valor	Configuración
	1	Atenuador	000 ó 255	Los cuatro canales, 0–100%

À Propos de ce Manuel Le Manuel de Référence (MdR) du DMX-4 reprend des informations de base sur cet appareil notamment en matière de montage, d'options de menu et de valeurs DMX. Téléchargez le manuel d'utilisation sur www.chauvetlighting.com pour plus amples informations.

Clause de non-Responsabilité Les informations et caractéristiques contenues dans ce manuel sont sujettes à changement sans préavis.

Consignes de Sécurité Ces consignes concernant la sécurité reprennent d'importantes informations en matière d'installation, d'utilisation et de maintenance.



- Cet appareil n'est pas conçu pour être utilisé dans une installation permanente.
- Connectez UNIQUEMENT ce produit à un circuit protégé et relié à la terre.
- Débranchez toujours cet appareil avant de procéder à son nettoyage ou au remplacement de son fusible.
- Ne regardez PAS la source lumineuse lorsque le produit fonctionne.
- Assurez-vous que le cordon d'alimentation n'est ni tordu ni endommagé.
- Ne débranchez jamais cet appareil en tirant sur le cordon.
- Utilisez TOUJOURS un câble de sécurité lorsque vous montez cet appareil en hauteur.
- Veillez à ce qu'AUCUNE source inflammable ne se trouve à proximité de l'unité lors de son fonctionnement.
- Ne touchez PAS cet appareil lors de son fonctionnement car il pourrait s'avérer brûlant.



- La tension de la prise à laquelle vous connectez ce cet appareil doit être comprise dans la plage de tensions reprise sur l'étiquette de l'appareil ou à l'arrière de ce dernier.
- Cet appareil doit être utilisé en intérieur uniquement! (IP20) Afin d'éviter tout risque d'incendie ou décharge électrique, veillez à n'exposer cet appareil ni à la pluie ni à l'humidité.
- Montez toujours cet appareil dans un endroit bien ventilé, à au moins, 20 pouces (50 cm) des surfaces adjacentes.
- Assurez-vous qu'aucune fente de ventilation sur le boîtier ne soit obstruée.
- Ne connectez JAMAIS cet appareil ni à un gradateur ni à un rhéostat.
- Remplacez le fusible avec un de même type et même ampérage.
- Transportez/Suspendez ce produit UNIQUEMENT au moyen de la poignée dont il est doté.
- La température ambiante maximale supportée par ce produit est de 104° F (40° C). Ne le faites pas fonctionner à des températures plus élevées.
- En cas de sérieux problèmes de fonctionnement, arrêtez le système immédiatement.
- N'ouvrez PAS ce produit. Il ne contient aucun composant susceptible d'être réparé par l'utilisateur.

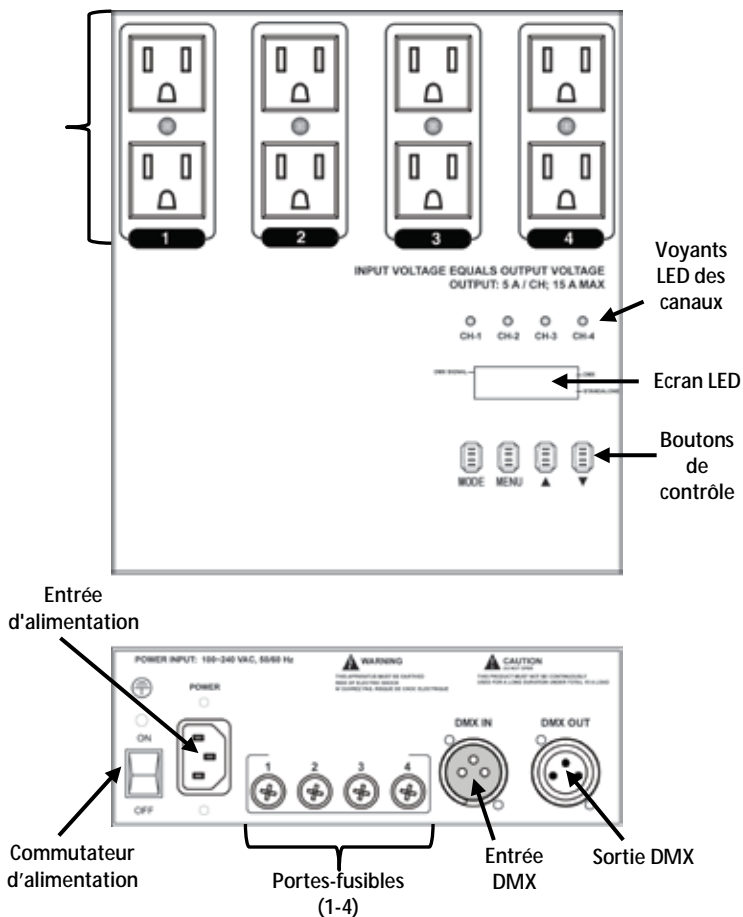
Contact En dehors des États-Unis, du Royaume-Uni et de l'Irlande et Benelux, contactez votre fournisseur si vous avez besoin d'assistance ou de retourner votre produit. Consultez le site www.chauvetlighting.com pour trouver nos coordonnées.

- Contenu**
- DMX-4
 - Cordon d'alimentation
 - Fiche de garantie
 - Manuel de référence

Préparation Déballiez votre DMX-4 et assurez-vous que vous avez reçu toutes les pièces en bon état. Si la boîte et/ou son contenu semble endommagés, contactez immédiatement le transporteur et non pas Chauvet.

Description Le DMX-4 est un pack gradateur/commutateur sur 4 canaux optimisé pour l'utilisation avec les appareils LED. Chaque canal peut être individuellement paramétré en tant que gradateur ou commutateur. Quatre prises doubles permettent de contrôler jusqu'à 8 appareils simultanément. Les programmes automatisés peuvent être réglés au niveau de la vitesse et du niveau de gradation, ce qui permet d'effectuer un contrôle aisé sans DMX.

Vue d'ensemble



Alimentation Cet appareil est doté d'une alimentation universelle qui peut prendre en charge toute tension d'entrée comprise entre 100 et 240 VCA, 50/60 Hz.

CA

Remplacement du fusible Cet appareil est équipé de fusibles remplaçables. Chaque section est équipée de son propre fusible 7 A.

1. Débranchez l'appareil.
2. Avec un tournevis à tête cruciforme #2, dévissez le capuchon du porte-fusible du boîtier.
3. Retirez le fusible grillé.
4. Remplacez-le par un fusible de même type.
5. Remettez en place et vissez le capuchon du porte-fusible, puis rebranchez.

Fonctionnement gradateur/commutateur Les packs gradateur/commutateur sont principalement conçus pour être utilisés avec des projecteurs PAR à base de lampes. Un appareil doté d'une alimentation électronique à commutation connecté à un pack gradateur/commutateur peut subir des dommages ou fonctionner de manière erratique.

La conception améliorée du DMX-4 vous permet dorénavant d'allumer et d'éteindre des charges équipées d'alimentations électroniques tels que des luminaires à base de LED ou des équipements laser. Cependant, le DMX-4 doit être en mode commutateur avant de lui raccorder des charges de ce type. Veuillez consulter ci-dessous les instructions pour la configuration du DMX-4 en mode commutateur.



Assurez-vous systématiquement que le DMX-4 est en mode commutateur avant de lui raccorder une charge équipée d'une alimentation électronique. En cas contraire, la charge peut être endommagée.



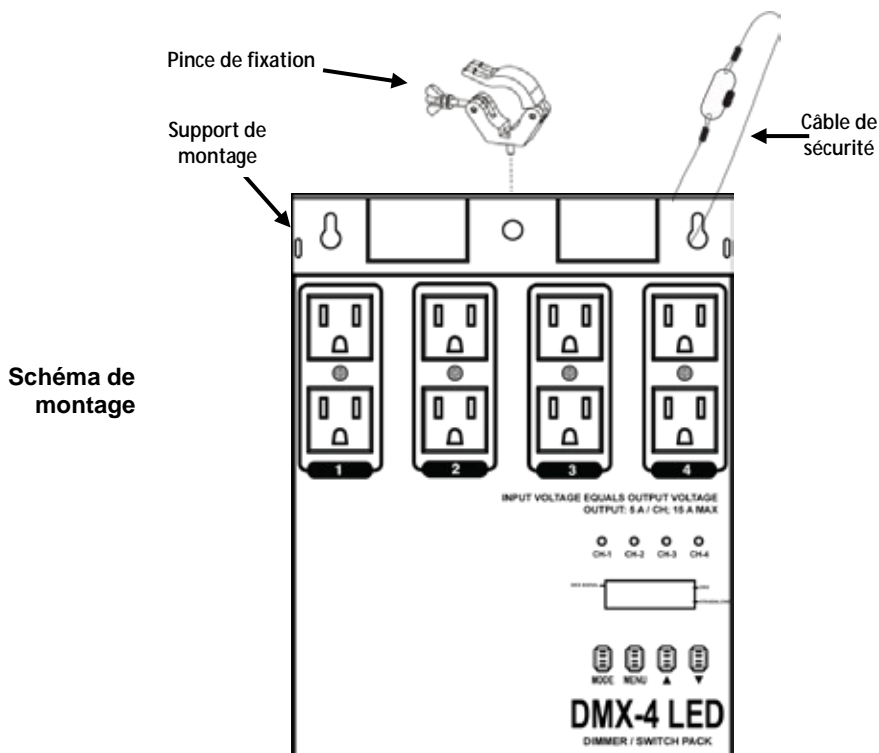
Le DMX-4 est optimisé pour fonctionner également avec des appareils à base de LED.

Mode gradateur ou commutateur

Le DMX-4 dispose de deux méthodes différentes pour contrôler la sortie des quatre canaux. Pour faire ce réglage à partir du panneau de commande, effectuez les actions suivantes :

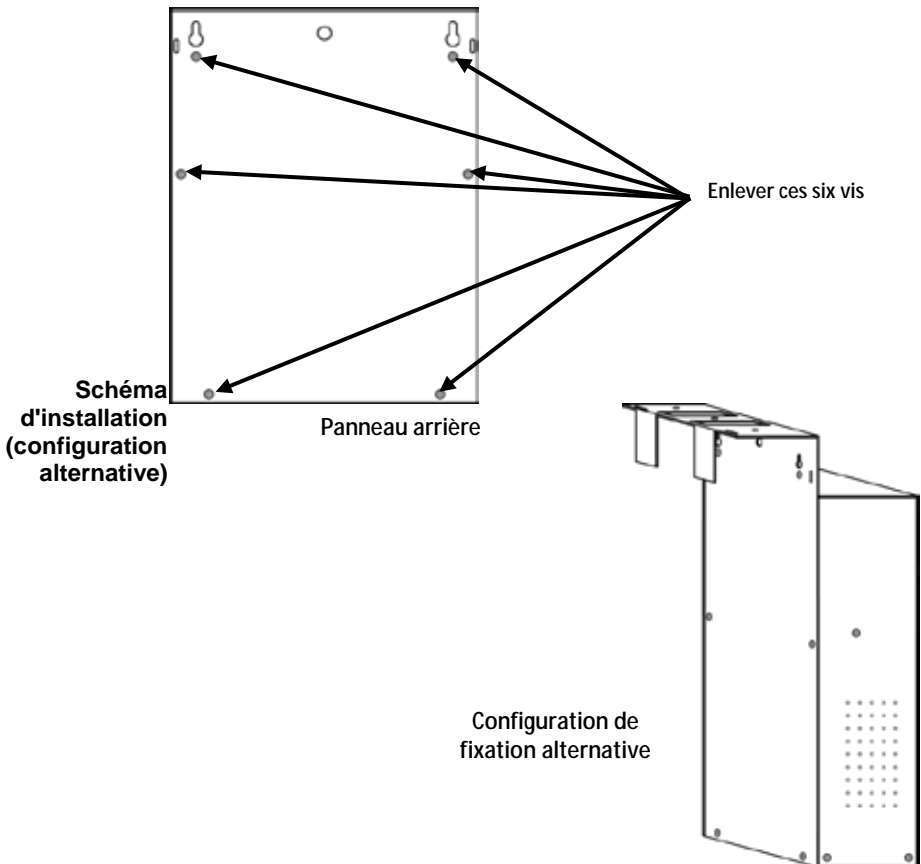
1. Débranchez tout appareil connecté aux quatre canaux de sortie.
2. Branchez le DMX-4 sur une prise de courant appropriée.
3. Allumez l'appareil.
4. Appuyez sur la touche <MODE> de manière répétée jusqu'à ce que l'affichage indique **A001–A512**.
5. Appuyez sur <MENU> de manière répétée jusqu'à ce que l'affichage indique **S1__**, **S2__**, **S3__** ou **S4__**. Ce réglage peut être effectué de manière différente pour chacun des quatre canaux. Positionnez-vous sur le canal souhaité.
6. Utilisez les touches <P> ou <Q> pour sélectionner les valeurs **__oN** (mode commutateur) ou **__oF** (mode gradateur) pour le canal sélectionné à l'étape précédente.
7. Répétez les étapes 5 et 6 pour paramétrer chacun des autres canaux si nécessaire.

Installation Veuillez lire les consignes de sécurité avant d'installer cet appareil.



Fixation alternative Si vous utilisez cet appareil avec un treillis ou un pied à projecteur, vous disposez d'une configuration de fixation alternative. Cette option est idéale pour suspendre l'appareil sans utiliser de pince de fixation.

1. Débranchez l'appareil.
2. A l'arrière de l'appareil, localisez les six vis à tête cruciforme.
3. Utilisez un tournevis cruciforme pour enlever ces vis.
4. Le support de fixation peut maintenant s'enlever. Faites attention à ne pas endommager les composants internes du gradateur car ils sont exposés au cours de cette étape !
5. Retournez le support de fixation (panneau arrière).
6. Remettez en place le panneau en réinstallant les 6 vis à tête cruciforme.



Description du panneau de commande	Bouton	Fonction
	<MODE>	Permet de sélectionner un mode de fonctionnement ou de sortir de l'option de menu courante.
	<MENU>	Permet de sélectionner une option de menu
	<p > (UP)	Permet de se déplacer vers le haut dans une liste d'options ou permet de sélectionner une valeur plus haute.
	<q > (DOWN)	Permet de se déplacer vers le bas dans une liste d'options ou permet de sélectionner une valeur plus basse.

Options du menu

Mode	Menu	Display (affichage)	Description	
DMX Mode (mode DMX)	Adresse de départ	A001–A512	Sélectionne l'adresse DMX de départ	
	Personality (personnalité)	CH:01	Mode 1 canal	
		CH:02	Mode 2 canaux	
		CH:04	Mode 4 canaux	
	Switch/Dimmer (commutateur/gradateur)	Switch: oN Dimmer: oF	S1__	Fonctionnement du canal 1
			S2__	Fonctionnement du canal 2
			S3__	Fonctionnement du canal 3
S4__			Fonctionnement du canal 4	
Commutateur d'alimentation	SO00–SO30	Mise sous tension / hors tension si un signal DMX est détecté ou pas. Il est possible de configurer un délai jusqu'à 30 secondes.		
Standalone Mode (mode autonome)	Program (programme)	P:01–P:16	Programmes automatiques	
	Run Speed (vitesse d'exécution)	SP:01–SP:99	Vitesses de programme automatique Lent à rapide	
	Dimmer (gradateur)	d000–d100	0–100%	

Chaînage DMX Le DMX-4 peut fonctionner avec un contrôleur DMX lorsqu'il est relié par des connexions séries DMX. Les instructions pour la connexion et la configuration de cet appareil pour le fonctionnement en DMX sont indiquées dans le manuel d'utilisation. Si vous n'êtes pas familier avec le protocole DMX, vous pouvez télécharger l'introduction au DMX à l'adresse www.chauvetlighting.com.

Adresse de départ Pour permettre un accès à l'ensemble des canaux de chaque mode DMX, l'adresse DMX maximale recommandée est **509**.

Valeurs DMX

4- canaux	Canal	Fonction	Valeur	Paramétrage
	1	Dimmer (gradateur)	000 ó 255	0–100%
	2	Dimmer (gradateur)	000 ó 255	0–100%
	3	Dimmer (gradateur)	000 ó 255	0–100%
	4	Dimmer (gradateur)	000 ó 255	0–100%

2- canaux	Canal	Fonction	Valeur	Paramétrage
	1	Dimmer (gradateur)	000 ó 255	Canaux 1 + 2, 0–100%
	2	Dimmer (gradateur)	000 ó 255	Canaux 3 + 4, 0–100%

1- canaux	Canal	Fonction	Valeur	Paramétrage
	1	Dimmer (gradateur)	000 ó 255	Tous les quatre canaux, 0 à 100%

Über diese Schnellanleitung

In der Schnellanleitung des 4BAR™ Tri USB finden Sie die wesentlichen Produktinformationen, wie etwa über die Montage, Menüoptionen und DMX-Werte des Geräts. Laden Sie für weiterführende Informationen unter www.chauvetlighting.com das Benutzerhandbuch herunter.

Haftungsausschluss

Die in dieser Anleitung aufgeführten Informationen und Spezifikationen können ohne vorherige Ankündigung geändert werden.

Sicherheitshinweise

Diese Sicherheitshinweise enthalten wichtige Informationen über die Montage, Verwendung und Wartung des Geräts.



- Dieses Produkt eignet sich nicht für eine permanente Installation.
- Schließen Sie dieses Produkt NUR an einen mit der Erde verbundenen und geschützten Stromkreis an.
- Trennen Sie das Gerät von der Stromquelle, bevor Sie es reinigen oder die Sicherung auswechseln.
- NIEMALS in die Lichtquelle schauen, während das Gerät eingeschaltet ist.
- Stellen Sie sicher, dass das Netzkabel nicht gequetscht oder beschädigt ist.
- Ziehen Sie beim Trennen des Geräts von der Stromversorgung nie am Kabel.
- Bei Montage über Kopf immer ein Sicherungsseil verwenden.
- KEINE entflammaren Materialien während des Betriebs in der Nähe des Geräts lagern.
- NIEMALS während des Betriebs das Gehäuse berühren, da dies sehr heiß wird.



- Die Spannung der Schukosteckdose, an die Sie das Gerät anschließen, muss sich innerhalb des Spannungsbereiches befinden, der auf dem Hinweisschild oder dem rückwärtigen Bedienfeld des Geräts angegeben ist.
- Dieses Gerät darf nur im Innenbereich verwendet werden. (IP20) Um das Risiko von Bränden oder elektrischen Schlägen zu vermeiden, dürfen Sie das Gerät nicht Regen oder Feuchtigkeit aussetzen.
- Installieren Sie das Gerät an einem Ort mit ausreichender Belüftung und mit einem Abstand von 50 cm zu den angrenzenden Flächen.
- Stellen Sie sicher, dass die Lüftungsöffnungen im Gehäuse des Geräts nicht verschlossen sind.
- Schließen Sie dieses Gerät niemals an einen Dimmer oder Regelwiderstand an.
- Achten Sie beim Auswechseln der Sicherung darauf, den gleichen Typ mit den gleichen Werten zu verwenden.
- Das Gerät NUR an den Hänge-/Befestigungsbügel oder Griffen tragen.
- Die maximal zulässige Umgebungstemperatur beträgt 40 °C. Nehmen Sie das Gerät nicht bei höheren Temperaturen in Betrieb.
- Bei ernsthaften Betriebsproblemen stoppen Sie umgehend die Verwendung des Geräts.
- Dieses Gerät NICHT öffnen. Die eingebauten Komponenten sind für den Kunden wartungsfrei.
- Um unnötigen Verschleiß zu vermeiden und die Lebensdauer des Geräts zu verlängern, trennen Sie während längerer Perioden des Nichtgebrauchs das Gerät vom Stromnetz – entweder per Trennschalter oder durch Herausziehen des Steckers aus der Steckdose.

Kontakt

Kunden außerhalb der USA, GB, Irland, Mexiko oder Benelux wenden sich an ihren Lieferanten, um den Kundensupport in Anspruch zu nehmen oder ein Produkt zurückzuschicken. Kontaktinformationen finden Sie unter www.chauvetlighting.com.

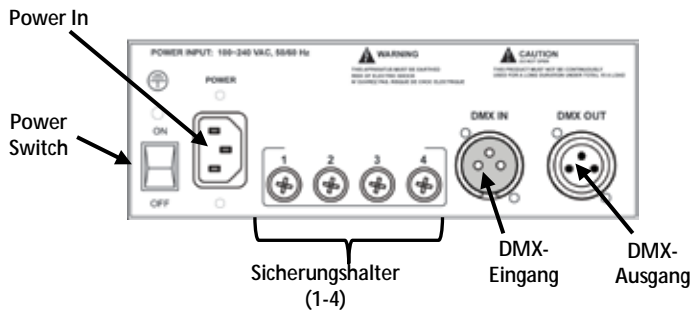
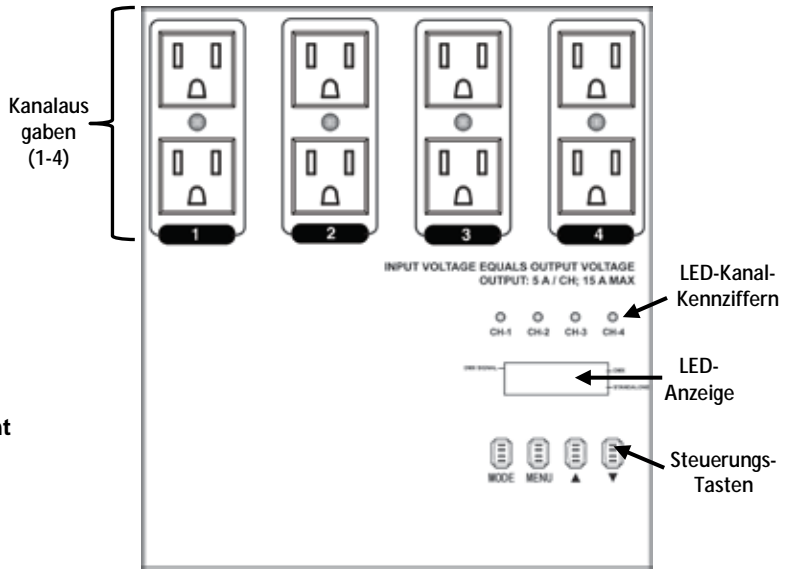
Packungsinhalt · DMX-4
· Netzkabel

- Garantiekarte
- Schnellanleitung

Start Packen Sie den DMX-4 aus und überprüfen Sie, ob Sie alle Teile unbeschädigt erhalten haben. Wenn die Verpackung beschädigt ist, benachrichtigen Sie umgehend das Transportunternehmen, nicht jedoch Chauvet.

Beschreibung Der DMX-4 ist ein für eine Verwendung mit LED-Produkten optimiertem 4-Kanal-Dimmer/Switch-Pack. Jeder Kanal kann einzeln als Dimmer oder Switch eingestellt werden. 4 Duplex-Ausgänge können bis zu 8 Geräte gleichzeitig ansteuern. Automatische Programme verfügen über verstellbare Geschwindigkeiten und Dimmungspegel, wodurch auch ohne DMX eine hervorragende Steuerung möglich ist.

Übersicht



Wechselstrom Dieses Gerät verfügt über ein Vorschaltgerät, das automatisch die anliegende Spannung erkennt, sobald der Netzstecker in die Schukosteckdose gesteckt wird, und kann mit einer Eingangsspannung von 100~240 V AC, 50/60 Hz arbeiten.

Auswechseln der Sicherung Dieses Gerät ist mit auswechselbaren Sicherungen ausgestattet. Jeder Bereich ist mit einer eigenen Sicherung von 7 A abgesichert.

1. Trennen Sie das Gerät vom Stromnetz.
2. Mit einem Kreuzschlitzschraubendreher Nr. 2 schrauben Sie die Abdeckung der Sicherung heraus.
3. Entfernen Sie die durchgebrannte Sicherung.
4. Achten Sie beim Auswechseln der Sicherung darauf, den gleichen Typ mit den gleichen Werten zu verwenden.
5. Schrauben Sie die Abdeckung der Sicherung wieder ein, und schließen Sie das Gerät wieder an das Stromnetz an.

Dimmer/Switch-Betrieb Dimmer/Switch-Packs sind hauptsächlich für PAR-Kannen mit Lampen bestimmt. Der Anschluss eines mit einem elektronischen Schaltnetzteil ausgestatteten Geräts an ein Dimmer/Switch-Pack kann zur Beschädigung bzw. zu einem unregelmäßigen Betrieb des Geräts führen.

Mit dem verbesserten Design des DMX-4 können Sie nun mit einem elektronischen Schaltnetzteil ausgestattete Geräte (Lasten), wie etwa LED-Leuchten oder Lasergeräte, ein- und ausschalten. Der DMX-4 muss sich jedoch im Switch-Modus befinden, bevor solche Lasten daran angeschlossen werden. Hinweise zum Einstellen des Switch-Modus beim DMX-4 finden sie unten.



Vergewissern Sie sich immer, dass vor dem Anschluss einer mit einem elektronischen Schaltnetzteil ausgestatteten Last sich der DMX-4 im Switch-Modus befindet. Eine Nichtbeachtung könnte zur Beschädigung der Last führen.



Der DMX-4 wurde außerdem für den Betrieb mit LED-Geräten optimiert.

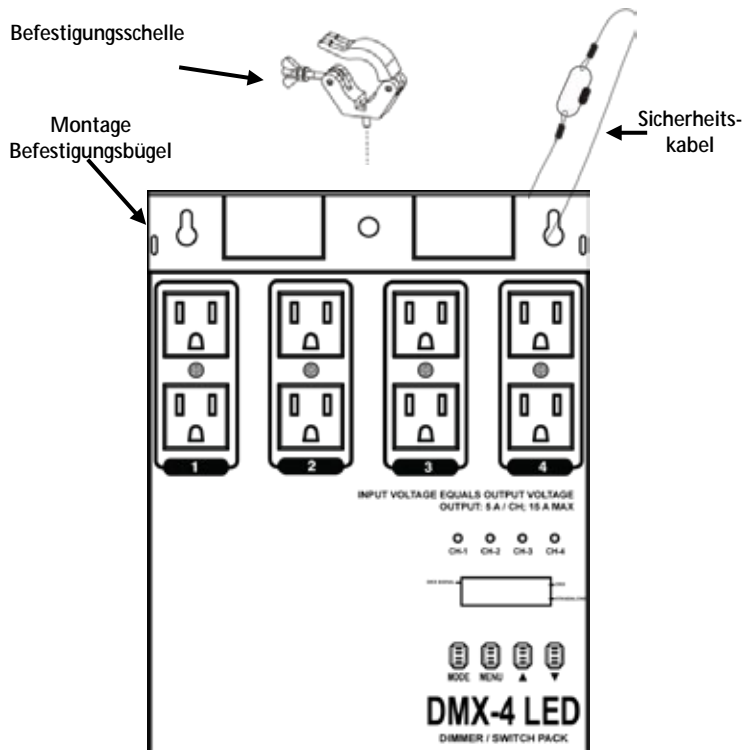
Dimmer- oder Switch-Modus

Der DMX-4 kann die Ausgabe der 4 Kanäle auf zwei verschiedene Arten steuern. Für eine Steuerung über das Bedienfeld gehen Sie wie folgt vor.

1. Trennen Sie alle Geräte von den 4 Ausgabekanälen.
2. Schließen Sie den DMX-4 an eine geeignete Wandsteckdose an.
3. Schalten Sie das Gerät ein.
4. Betätigen Sie wiederholt <MODE>, bis **A001–A512** angezeigt wird.
5. Betätigen Sie wiederholt <MENU>, bis **S1__**, **S2__**, **S3__** oder **S4__** angezeigt wird. Diese Einstellung kann für jeden der 4 Kanäle unterschiedlich eingestellt werden. Navigieren Sie zum gewünschten Kanal.
6. Wählen Sie mit <P> oder <Q> entweder **__oN** (Switch-Modus) oder **__oF** (Dimmer-Modus) für den im vorherigen Schritt ausgewählten Kanal.
7. Wiederholen Sie bei Bedarf die Schritte 5 und 6, um jeden einzelnen der anderen Kanäle einzustellen.

Montage

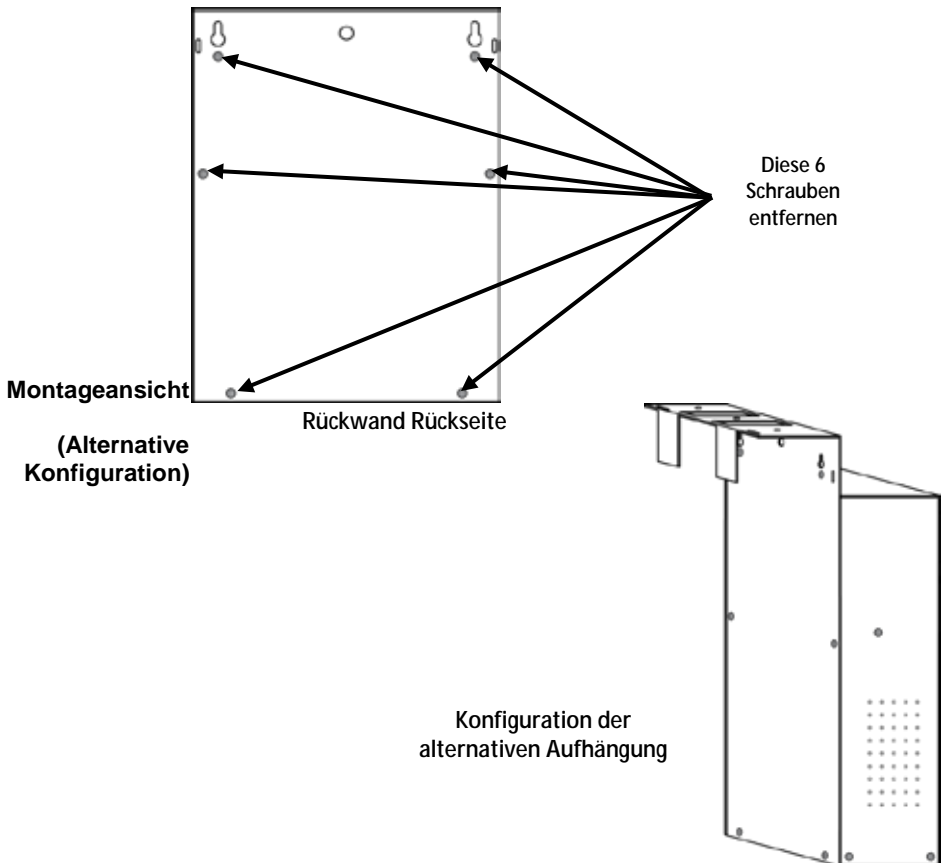
Lesen Sie vor der Montage dieses Geräts in jedem Fall die Sicherheitshinweise.



Alternative Aufhängung (Rigging)

Wenn Sie dieses Gerät zusammen mit Traversen oder einem Beleuchtungsstativ verwenden, steht Ihnen eine alternative Aufhängung zur Verfügung. Diese Option ist ideal für die hängende Montage des Geräts ohne Befestigungsschelle.

1. Trennen Sie das Gerät vom Stromnetz.
2. Auf der Rückseite des Geräts befinden sich 6 Kreuzschlitzschrauben.
3. Verwenden Sie zum Entfernen dieser Schrauben einen Kreuzschlitzschraubendreher.
4. Der Befestigungsbügel löst sich nun. Vermeiden Sie eine Beschädigung der im Inneren des Dimmers befindlichen Komponenten, da diese während dieses Schrittes offenliegen!
5. Klappen Sie den Befestigungsbügel (Rückwand) um.
6. Schrauben Sie die Rückwand mit den 6 Kreuzschlitzschrauben wieder an



Beschreibung des Bedienfeldes	Taste	Funktion
	<MODE>	Damit wählen Sie einen Betriebsmodus aus oder kehren zum aktuellen Menü zurück.
	<MENU>	Damit wählen Sie eine Menüoption aus.
	<p> (UP)	Damit navigieren Sie durch die Menüpunkte nach oben und erhöhen den numerischen Wert der entsprechenden Funktionen.
	<q> (DOWN)	Damit navigieren Sie durch die Menüpunkte nach unten und verringern den numerischen Wert der entsprechenden Funktionen.

Menüoptionen

Modus	Menü	Anzeige	Beschreibung
DMX-Modus	Startadresse	A001–A512	Wählt die DMX-Startadresse aus
	Eigenschaften	CH:01	1-Kanal-Modus
		CH:02	2-Kanal-Modus
		CH:04	4-Kanal-Modus
	Switch/Dimmer Switch: oN Dimmer: oF	S1__	Funktion Kanal 1
		S2__	Funktion Kanal 2
		S3__	Funktion Kanal 3
		S4__	Funktion Kanal 4
Power Toggle	SO00–SO30	Damit schalten Sie den Strom ein/aus, wenn ein DMX-Signal erkannt wurde. Kann eine Verzögerung von bis zu 30 Sekunden zuordnen.	
Stand-alone-Modus	Programm	P:01–P:16	Auto-Programme
	Ablaufgeschwindigkeit	SP:01–SP:99	Geschwindigkeit des Auto-Programms Langsam bis schnell
	Dimmer	d000–d100	0–100%

DMX-Verbindung Der DMX-4 kann mit einem DMX-Controller betrieben werden, wenn eine DMX-Serienschaltung zum Einsatz kommt. Anweisungen zum Zusammenschluss und der Konfiguration dieses Geräts für den Betrieb im DMX-Modus finden Sie im Benutzerhandbuch. Wenn Sie mit DMX nicht vertraut sind, laden Sie "DMX - Eine Einführung" unter www.chauvetlighting.com herunter.

Startadresse Um einen vollständigen Zugang zu allen Kanälen in jedem DMX-Modus zu gewährleisten, beträgt die höchste empfohlene DMX-Adresse **509**.

DMX-Werte

4- Kanal	Kanal	Funktion	Wert	Einstellung
	1	Dimmer	000 ó 255	0–100%
	2	Dimmer	000 ó 255	0–100%
	3	Dimmer	000 ó 255	0–100%
	4	Dimmer	000 ó 255	0–100%

2- Kanal	Kanal	Funktion	Wert	Einstellung
	1	Dimmer	000 ó 255	Kanäle 1 + 2, 0–100 %
	2	Dimmer	000 ó 255	Kanäle 3 + 4, 0–100 %

1- Kanal	Kanal	Funktion	Wert	Einstellung
	1	Dimmer	000 ó 255	Alle 4 Kanäle, 0–100 %

Informazioni sulla Guida La Guida Rapida DMX-4 contiene informazioni di base sul prodotto quali montaggio, opzioni menù e valori DMX. Per maggiori dettagli, scaricare il Manuale Utente dal sito www.chauvetlighting.com

Esclusione di responsabilità Le informazioni e le specifiche contenute in questa guida possono essere modificate senza preavviso.

Note di Sicurezza Le Note di Sicurezza includono informazioni importanti circa il montaggio, l'uso e la manutenzione.



- Questa apparecchiatura non è progettata per installazione permanente.
- Collegare questa unità **SOLTANTO** ad un circuito dotato di messa a terra e protetto.
- Prima di effettuare la pulizia o sostituire il fusibile, scollegare sempre l'unità dall'alimentazione elettrica.
- **NON** guardare la sorgente luminosa quando l'unità è in funzione.
- Assicurarsi che il cavo di alimentazione non sia piegato o danneggiato.
- Non scollegare mai questa apparecchiatura dall'alimentazione elettrica tirando il cavo.
- Per il montaggio in alto dell'unità utilizzare **SEMPRE** un cavo di sicurezza.
- **NON** collocare materiale infiammabile vicino all'unità mentre è in funzione.
- **NON** toccare l'unità durante il funzionamento perché potrebbe essere molto calda.



- La tensione della presa a muro cui si collega l'apparecchiatura deve trovarsi entro il campo specificato sull'etichetta o sul pannello posteriore.
- Questa apparecchiatura deve essere utilizzata soltanto in interni (IP20)! Per evitare il rischio di incendio o di folgorazione non esporre l'apparecchiatura alla pioggia o all'umidità.
- Montare sempre l'unità in posizione ben ventilata, ad almeno 50 cm. (20") da qualsiasi superficie.
- Assicurarsi che nessuna apertura di ventilazione dell'unità sia ostruita.
- Non collegare mai ad un dimmer o ad un reostato
- Sostituire il fusibile con un altro dello stesso tipo e classe.
- Prendere e trasportare l'unità **SOLTANTO** dalla staffa per il montaggio sospeso o dalle maniglie.
- Massima temperatura ambiente ammessa: 40 °C (104 °F). Non utilizzare l'unità a temperature superiori.
- In caso di gravi problemi di funzionamento sospendere immediatamente l'utilizzo.
- **NON** aprire l'unità. Non contiene parti riparabili dall'utente.
- Per evitare un consumo inutile ed aumentare la durata, durante i periodi di non utilizzo disconnettere completamente il prodotto dall'alimentazione con l'interruttore o scollegando il cavo.

Contatti Per richiedere assistenza o restituire l'apparecchiatura, al di fuori di Stati Uniti, Regno Unito, Irlanda, Messico o Benelux contattare il distributore locale. Per informazioni sui contatti, visitare il sito Web www.chauvetlighting.com.

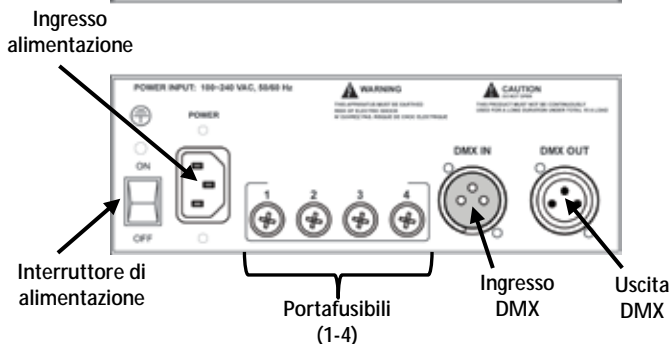
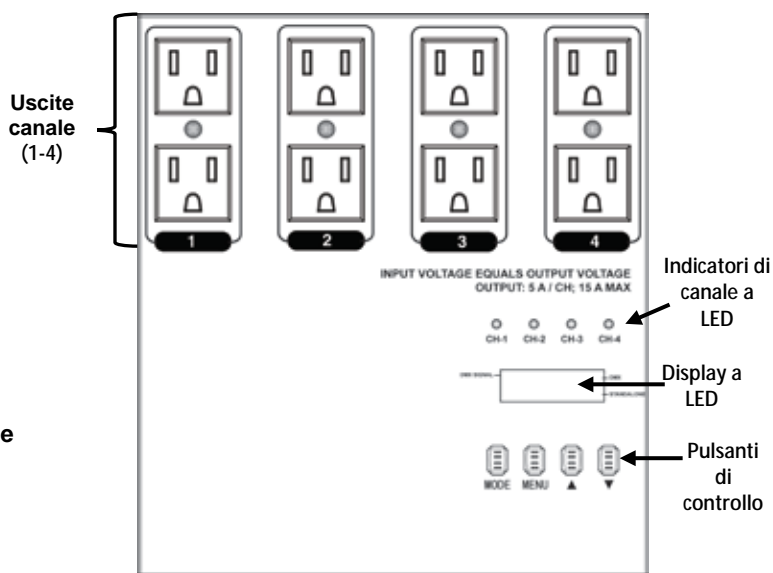
Che cosa è incluso

- DMX-4
- Scheda di garanzia
- Cavo di alimentazione
- Guida Rapida

Per iniziare Disimballare DMX-4 ed accertarsi di aver ricevuto tutti i componenti integri. Se l'imballo appare danneggiato, farlo immediatamente presente al trasportatore e non a Chauvet.

Descrizione DMX-4 è uno switch pack/dimmer a 4 canali ottimizzato per impiego con apparecchiature a LED. È possibile impostare ogni canale separatamente come dimmer o switch. Quattro uscite duplex consentono di controllare fino ad otto apparecchiature contemporaneamente. I programmi automatici hanno velocità e livelli dimmer regolabili che consentono un controllo eccellente senza DMX.

Vista d'insieme



Alimentazione CA Questa unità è dotata di alimentatore a commutazione automatica con tensione in ingresso di 100–240 V CA, 50/60 Hz.

Sostituzione fusibile L'apparecchiatura dispone di fusibili sostituibili. Ogni sezione ha il proprio fusibile da 7 A.

1. Scollegare l'alimentazione elettrica dall'unità.
2. Con un cacciavite Phillips #2, svitare il cappello del portafusibile dall'alloggiamento.
3. Rimuovere il fusibile bruciato e
4. sostituirlo con un altro dello stesso tipo e amperaggio.
5. Riavvitare il cappello del portafusibile e ricollegare l'alimentazione elettrica.

Funzionamento Dimmer/Switch Gli switch pack/dimmer sono destinati principalmente ad impiego con Par-can con lampade. Collegare un'apparecchiature con alimentatore elettronico (commutatore) ad uno switch pack/dimmer potrebbe danneggiarla o pregiudicarne il corretto funzionamento.

La migliorata impostazione tecnica di DMX-4 consente di attivare e disattivare apparecchiature equipaggiate con alimentatore elettronico, quali illuminazioni a LED o apparecchiature laser. Comunque, prima di collegare apparecchiature di questo tipo accertarsi che DMX-4 sia in modalità Switch. Di seguito le istruzioni su come impostare DMX-4 in modalità Switch.



Prima di collegare apparecchiature con alimentatore elettronico assicurarsi sempre che DMX-4 sia in modalità Switch. In caso contrario l'apparecchiatura potrebbe danneggiarsi.

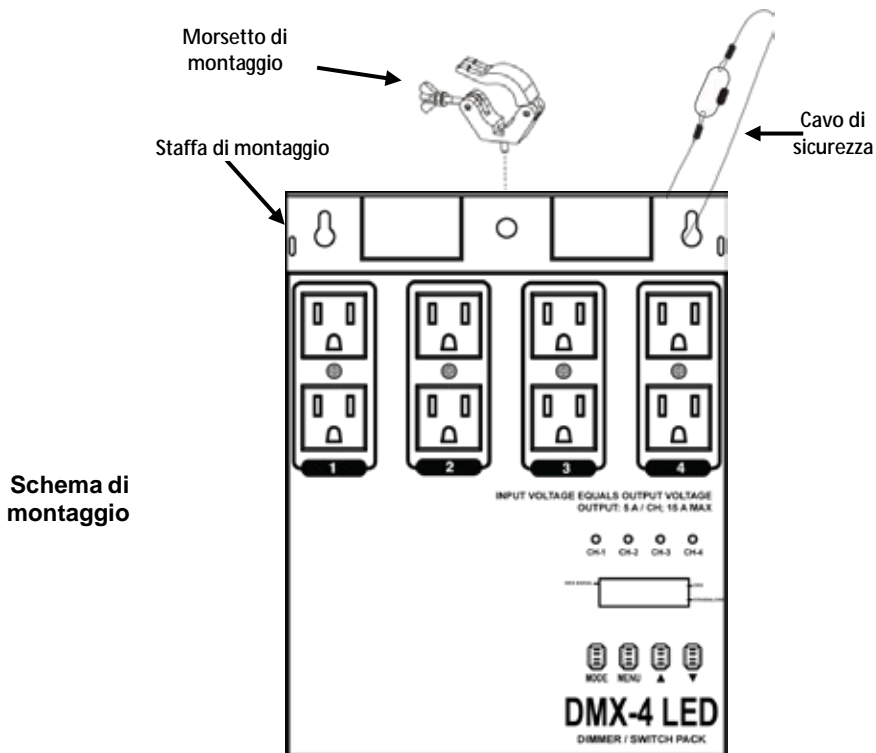


DMX-4 è ottimizzato per funzionare con apparecchiature a LED.

Modalità Dimmer oppure Switch DMX-4 controlla l'uscita dei quattro canali in due modi diversi. Per impostarli tramite pannello di controllo procedere come segue.

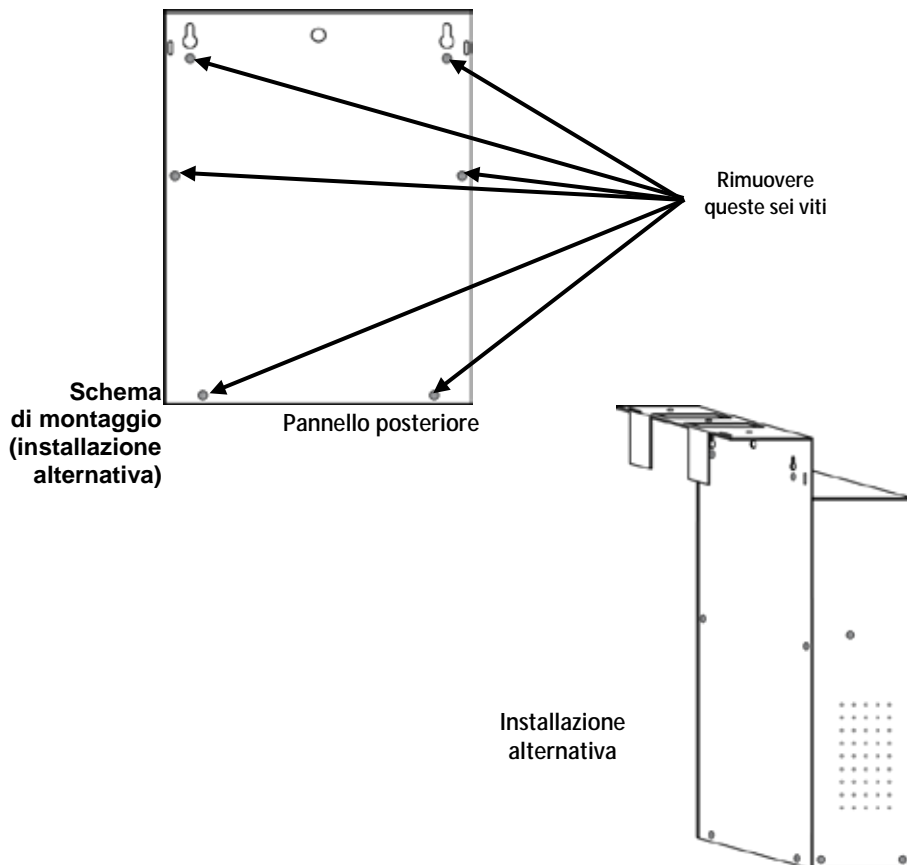
1. Scollegare tutte le unità dai quattro canali di uscita.
2. Collegare DMX-4 ad una presa di corrente adeguata.
3. Accendere l'unità.
4. Premere ripetutamente <MODE> fino a visualizzare sul display **A001–A512**.
5. Premere ripetutamente <MENU> fino a visualizzare sul display **S1__**, **S2__**, **S3__** o **S4__**. Questa impostazione può essere diversa per ciascuno dei quattro canali. Spostarsi sul canale desiderato,
6. Utilizzare <p> o <q> per selezionare **__oN** (modalità Switch) oppure **__oF** (modalità Dimmer) per il canale selezionato nel passaggio precedente.
7. Se necessario, ripetere i passaggi 5 e 6 per impostare gli altri canali.

Montaggio Prima di montare l'unità, leggere le Note di Sicurezza.



Installazione alternativa Se si utilizza questa apparecchiatura con un traliccio o un supporto per illuminazione, è possibile un'installazione diversa, ideale per sospenderla senza utilizzare un morsetto di montaggio.

1. Scollegare l'unità dall'alimentazione elettrica.
2. Individuare le sei viti a testa Phillips nella parte posteriore.
3. Svitarle con un giravite Phillips.
4. La staffa di montaggio si stacca. Fare attenzione a non danneggiare i componenti interni del dimmer che, in questa fase, rimangono esposti!
5. Capovolgere la staffa di montaggio (pannello posteriore).
6. Riattaccare il pannello avvitando saldamente le sei viti Phillips.



Descrizione del pannello di controllo	Pulsante	Funzione
	<MODE>	Consente di selezionare la modalità di funzionamento o di tornare all'opzione di menù corrente.
	<MENU>	Consente di selezionare un'opzione di menù
	<p > (UP)	Consente di scorrere l'elenco delle opzioni verso l'alto o di selezionare un valore più alto
	<q > (DOWN)	Consente di scorrere l'elenco delle opzioni verso il basso o di selezionare un valore più basso

Opzioni del menù

Modalità	Menù	Display	Descrizione
Modalità DMX	Indirizzo iniziale	A001–A512	Imposta l'indirizzo DMX iniziale
	Funzione	CH:01	Modalità 1 canale
		CH:02	Modalità 2 canali
		CH:04	Modalità 4 canali
	Switch/Dimmer Switch: oN Dimmer: oF	S1__	Funzione canale 1
		S2__	Funzione canale 2
		S3__	Funzione canale 3
		S4__	Funzione canale 4
	Toggle Potenza	SO00–SO30	Attiva/disattiva l'alimentazione quando viene rilevato un segnale DMX. È possibile assegnare un ritardo fino a 30 secondi.
	Modalità stand alone	Programma	P:01–P:16
Velocità di esecuzione		SP:01–SP:99	Velocità programmi automatici Da lento a veloce
Dimmer		d000–d100	0–100%

Collegamento DMX DMX-4 può funzionare con un controller DMX quando collegato tramite connessioni seriali DMX. Le istruzioni per il collegamento e la configurazione di questa unità sono contenute nel Manuale Utente. Se non si ha familiarità con il DMX, scaricare DMX Primer all'indirizzo www.chauvetlighting.com.

Indirizzo iniziale Per assicurare il completo accesso a tutti i canali in ciascuna modalità DMX, l'indirizzo maggiormente raccomandato è **509**.

Valori DMX

4- Canale

Canale	Funzione	Valore	Impostazione
1	Dimmer	000 ó 255	0-100%
2	Dimmer	000 ó 255	0-100%
3	Dimmer	000 ó 255	0-100%
4	Dimmer	000 ó 255	0-100%

2- Canale

Canale	Funzione	Valore	Impostazione
1	Dimmer	000 ó 255	Canali 1 + 2, da 0 a 100%
2	Dimmer	000 ó 255	Canali 3 + 4, da 0 a -100%

1- Canale

Canale	Funzione	Valore	Impostazione
1	Dimmer	000 ó 255	Tutti e quattro i canali, da 0 a 100%

Over deze handleiding De DMX-4 Beknopte Handleiding (BH) bevat basisinformatie over het product, zoals montage, menu-opties en DMX-waarden. Download de gebruikershandleiding op www.chauvetlighting.com voor meer informatie.

Disclaimer De informatie en specificaties in deze BH kunnen zonder voorafgaande kennisgeving worden gewijzigd.

Veiligheidsinstructies Deze veiligheidsinstructies bevatten belangrijke informatie over de installatie, het gebruik en het onderhoud.



- Dit product is niet bedoeld voor permanente installatie.
- Sluit dit product UITSLUITEND op een geaard en beveiligd stroomcircuit.
- Haal voor het vervangen van de zekering altijd de stekker van het product uit het stopcontact.
- KIJK NIET in de lichtbron wanneer het apparaat is ingeschakeld.
- Zorg ervoor dat het stroomsnoer niet knikt of beschadigd.
- Koppel dit product nooit los van het stopcontact door aan het snoer te trekken.
- Gebruik een veiligheidskabel wanneer het product boven lichaamshoogte wordt gemonteerd.
- GEEN brandbare materialen in de buurt van de unit tijdens gebruik.
- RAAK het product NIET AAN wanneer het in werking omdat het dan heet zijn.



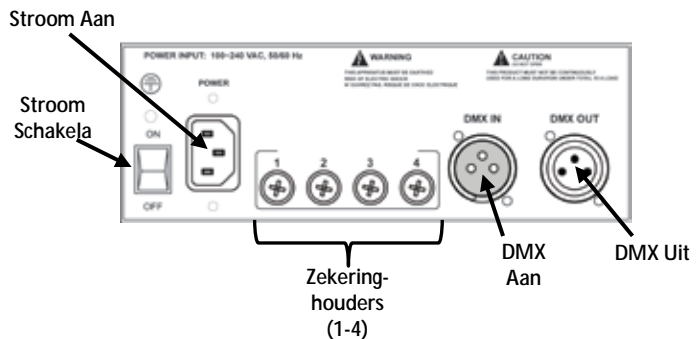
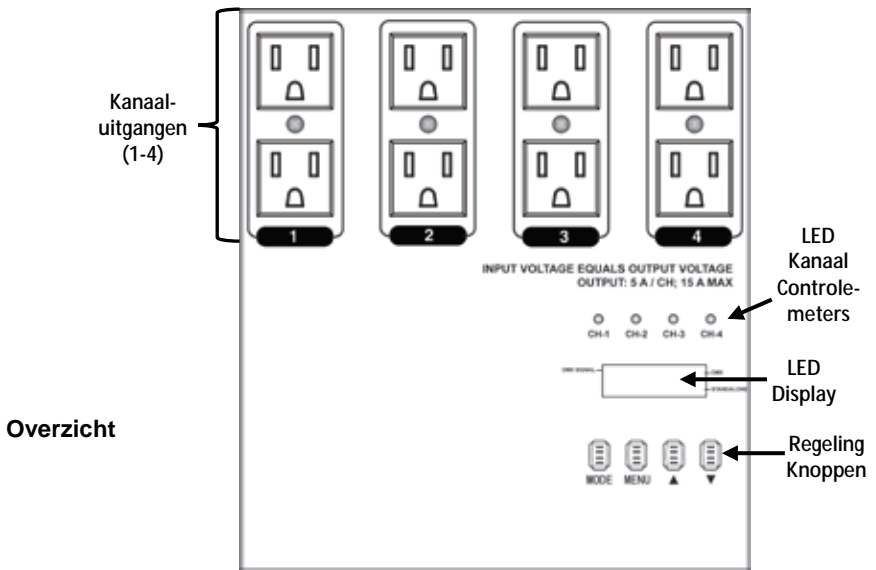
- De spanning van het stopcontact waarop u dit product aansluit moet binnen het vermelde bereik op de sticker of achterkant van het product zijn.
- Het product is alleen voor gebruik binnenshuis! (IP20) Om risico op brand of elektrische schokken te voorkomen, mag dit product niet aan regen of vocht worden blootgesteld.
- Monteer dit product altijd op een plek met voldoende ventilatie, minstens 20 inch (50 cm) van de aangrenzende oppervlakken.
- Zorg ervoor dat er geen ventilatie-openingen van de behuizing van het product worden geblokkeerd.
- Sluit dit product nooit aan op een dimmer of een regelweerstand.
- Vervang de zekering met een van hetzelfde type en met dezelfde waarde.
- Gebruik UITSLUITEND de ophang-/montagebeugel of de hendels om dit product te dragen.
- De maximale omgevingstemperatuur bedraagt 40 °C. Gebruik dit product niet bij hogere temperaturen.
- Stop in het geval van ernstige operationele problemen onmiddellijk met het gebruik.
- Open het product NIET. Het bevat geen te onderhouden onderdelen.
- Om onnodige slijtage te elimineren en zijn levensduur te verlengen, gedurende perioden wanneer het product niet wordt gebruikt, moet u het product afsluiten door een aardlekschakelaar om te zetten of door het te ontkoppelen

Contact Van buiten de VS, Verenigd Koninkrijk, Ierland, Mexico of Benelux kunt u contact opnemen met de distributeur of om ondersteuning vragen dan wel het product retourneren. Ga naar www.chauvetlighting.com voor contactinformatie.

- Wat zit erbij**
- DMX-4
 - Stroomkabel
 - Garantie kaart
 - Snelle verwijzingsgids

Beginnen Maak uw DMX-4 open en kijk goed na of alle ontvangen onderdelen in een goede staat zijn. Indien de doos of inhoud beschadigd blijken, breng dan de vervoerder direct op de hoogte, niet Chauvet.

Beschrijving De DMX-4 is een 4-kanalen dim-apparaat/schakelpakket dat is bepaald voor het gebruik met LED-producten. Elk kanaal kan afzonderlijk worden ingesteld als dim-apparaat of schakelaar. Vier duplex-uitgangen kunnen maximaal 8 producten tegelijkertijd regelen. Geautomatiseerde programma's hebben instelbare snelheden en dim-niveaus die zonder DMX een zeer goede regeling bieden.



AC-stroom Dit product heeft een automatisch gespreide stroomtoevoer die kan werken met een ingang-spanning bereik van 100–240 VAC, 50/60 Hz.

Vervanging van de zekeringen Dit product is uitgerust met vervangbare zekeringen. Elke sectie heeft zijn eigen 7 A zekering.

1. Haal het product van de stroom af.
2. Schroef het deksel van de zekeringhouder van de behuizing af met een #2 Phillips-kopschroevendraaier
3. Verwijder de doorgebrande zekering
4. Vervang deze voor een zekering van het zelfde type en grootte.
5. Schroef het deksel van de zekeringhouder terug op de plaats en sluit opnieuw op de stroom aan.

Werking dim-apparaat/schakelaar Dim-apparaat/schakel-pakketten zijn hoofdzakelijk bedoeld voor op lamp-gebaseerde PAR-bussen. De aansluiting van een armatuur met een elektrische stroomvoorziening (omschakeling) aan een dim-apparaat/schakel-pakket kan de armatuur beschadigen of onregelmatig laten werken.

Het verbeterde DMX-4 -ontwerp maakt het nu mogelijk voor u om belastingen met elektrische stroomvoorziening aan en uit te schakelen zoals LED-verlichting of laser armaturen. Hoe dan ook, de DMX-4 moet in de schakel-modus staan voordat belastingen met dit type hierop worden aangesloten. Lees de aanwijzingen op welke manier de DMX-4 in onderstaande schakel modus moet worden ingesteld.



Let er altijd op dat de DMX-4 in de schakelaar-modus staat voordat een belasting van elektriciteit voorzien, wordt aangesloten. Indien dit op een andere manier wordt gedaan, kan dit de belasting beschadigen.

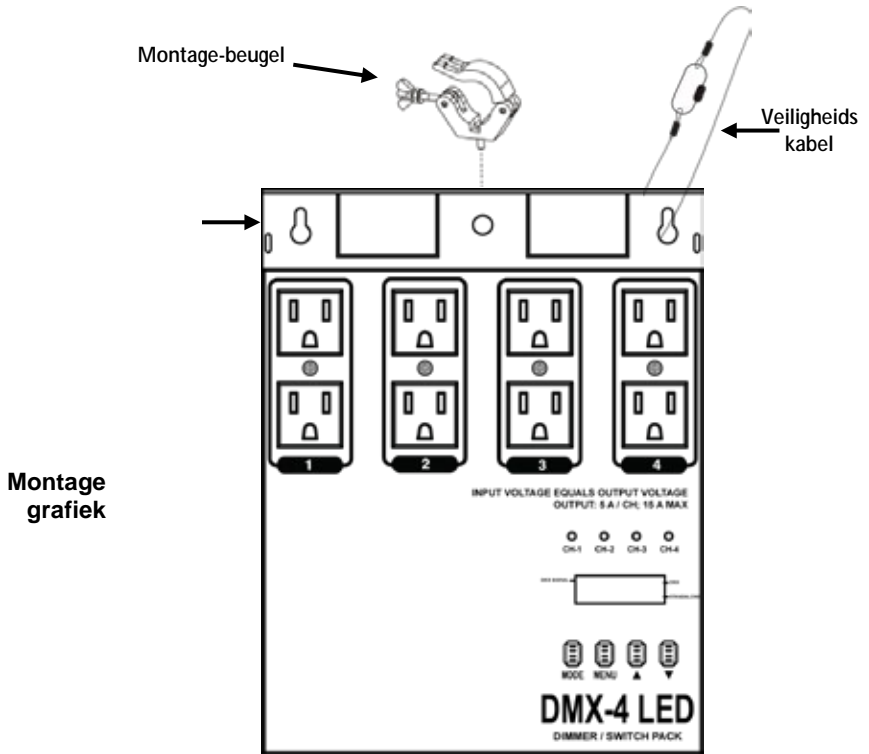


De DMX-4 is er ook voor ontworpen om met LED-producten te werken.

Dim- of schakel-modus De DMX-4 heeft twee verschillende methodes om de uitgang van de vier kanalen te regelen. Om dit via het controlepaneel in te stellen, moet u het volgende doen.

1. Trek alle eenheden uit de vier uitgangs-kanalen
2. Sluit de DMX-4 op een geschikte stroom-uitgang aan.
3. Zet het product aan.
4. Druk herhaaldelijk op <MODUS> totdat **A001–A512** in het display verschijnt.
5. Druk herhaaldelijk op <MENU> totdat **S1__**, **S2__**, **S3__**, or **S4__** in het display verschijnt. Deze instelling kan voor elk van de de vier kanalen verschillend worden ingesteld. Zoek naar het gewenste kanaal.
6. Druk op <p> of <q> om ofwel **__aaN** (schakel-modus) te selecteren of **__uiT** (dim-modus) voor het kanaal wat in de voorgaande stap is geselecteerd.
7. Herhaal de stappen 5 en 6 om elk van de andere kanalen in te stellen, indien noodzakelijk.

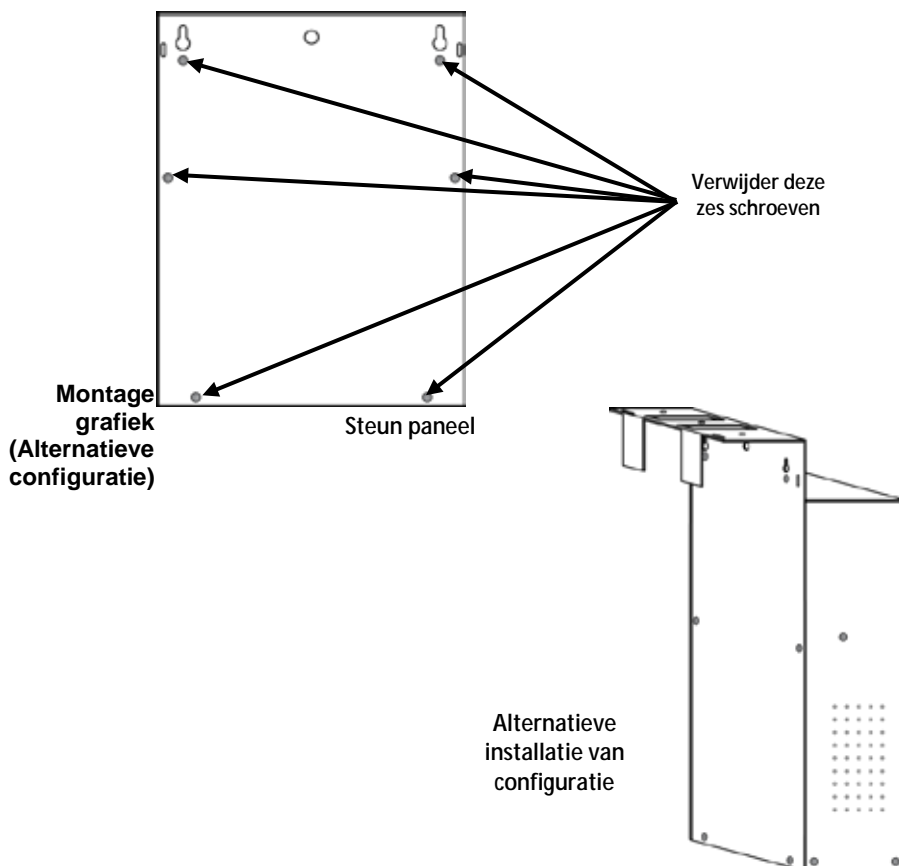
Monteren Lees eerst de veiligheidsaanwijzingen voordat u dit product monteert.



Alternatieve regeling

Indien u dit product gebruikt met een drager of verlichtingsstandaard, dan is er een alternatieve regeling voor configuratie beschikbaar. Deze optie is perfect om het product op te hangen zonder een montagebeugel te gebruiken.

1. Trek de stekker van het product eruit.
2. Op de achterkant van het product moeten de Phillips kop-schroeven geplaatst worden.
3. Gebruik een kop-schroevendraaier van Phillips om deze schroeven te verwijderen.
4. De montage-console zal er nu vanaf gaan. Let erop om niet de interne componenten van de dimschakelaar te beschadigen omdat deze tijdens deze stap bloot liggen.
5. Klap de montage-console (achterpaneel) rondom.
6. Bevestig het paneel opnieuw door voorzichtig de zes Philipps kopschroeven opnieuw te installeren.



Beschrijving controlepaneel	Knop	Functie
	<MODE>	Selecteert een bedieningsmodus of gaat uit de huidige menu-optie
	<MENU>	Selecteert een menu-optie
	<p> (UP)	Schuift door de lijst met opties omhoog of selecteert een hogere waarde
	<q> (DOWN)	Schuift door de lijst met opties omlaag of selecteert een lagere waarde

Menu opties

Modus	Menu	Display	Beschrijving
DMX-modus	Start adres	A001–A512	Selecteert een DMX-start adres
	Persoonlijkheid	CH:01	1-kanaal-modus
		CH:02	2-kanaal-modus
		CH:04	4-kanaal-modus
	Schakelaar/Dim-apparaat	S1__	Kanaal 1 functie
		S2__	Kanaal 2 functie
		S3__	Kanaal 3 functie
		S4__	Kanaal 4 functie
	Schakelaar: AAN Dim-apparaat: UIT		
Vermogen Toggle	S000–S030	Zet de stroom aan/uit omdat een DMX-sigitaal is gedetecteerd. Kan een vertraging van maximaal 30 seconden toewijzen.	
Stand-alone modus	Programma	P:01–P:16	Automatische programma's
	Loopsnelheid	SP:01–SP:99	Automatische programma snelheden Langzaam naar snel
	Dim-apparaat	d000–d100	0-100%

DMX-verbinding De DMX-4 kan met een DMX-bedieningsapparaat werken indien deze is verbonden met een DMX serie-aansluiting. Instructies om dit product voor DMX-bediening aan te sluiten en te configureren, staan in de gebruikershandleiding. Indien u niet bekend bent met DMX, dan moet u de DMX Primer downloaden van www.chauvetlighting.com.

Start adres Om er zeker van te zijn dat u volledig toegang krijgt tot alle kanalen in elke DMX-modus, wordt het hoogste DMC-adres van **509** aanbevolen.

DMX-waardes

4- kanalen	Kanaal	Functie	Waarde	Instelling
	1	Dim-apparaat	000 ó 255	0–100%
	2	Dim-apparaat	000 ó 255	0–100%
	3	Dim-apparaat	000 ó 255	0–100%
	4	Dim-apparaat	000 ó 255	0–100%

2- kanalen	Kanaal	Functie	Waarde	Instelling
	1	Dim-apparaat	000 ó 255	Kanalen 1 + 2, 0–100%
	2	Dim-apparaat	000 ó 255	Kanalen 3 + 4, 0–100%

1- kanalen	Kanaal	Functie	Waarde	Instelling
	1	Dim-apparaat	000 ó 255	Alle vier kanalen, 0–100%

Contact USA WORLD HEADQUARTERS**Us****General Information**

Address: 5200 NW 108th Avenue
Sunrise, FL 33351
Voice: (954) 577-4455
Fax: (954) 929-5560
Toll free: (800) 762-1084

Technical Support

Voice: (954) 577-4455 (Press 4)
Fax: (954) 756-8015
Email: tech@chauvetlighting.com

World Wide Web

www.chauvetlighting.com

EUROPE**General Information**

Address: Stokstraat 18
9770 Kruishoutem
Belgium

Voice: +32 9 388 93 97

General Information

Address: Unit 1C
Brookhill Road Industrial Estate
Pinxton, Nottingham, UK
NG16 6NT

Voice: +44 (0)1773 511115
Fax: +44 (0)1773 511110

Technical Support

Email: Eutech@chauvetlighting.eu

World Wide Web

www.chauvetlighting.eu

Technical Support

Email: uktech@chauvetlighting.com

World Wide Web

www.chauvetlighting.co.uk

MEXICO**General Information**

Address: Av. Santa Ana 30
Parque Industrial Lerma
Lerma, Mexico C.P. 52000
Voice: +52 (728) 285-5000

Technical Support

Email: servicio@chauvet.com.mx

World Wide Web www.chauvet.com.mx

Outside the U.S., United Kingdom, Ireland, Mexico, or Benelux, contact the dealer of record. Follow their instructions to request support or to return a product. Visit our website for contact details.

DMX-4 QRG – Rev. 3

© Copyright 2017 CHAUVET

All rights reserved.

Printed in the P. R. C.

