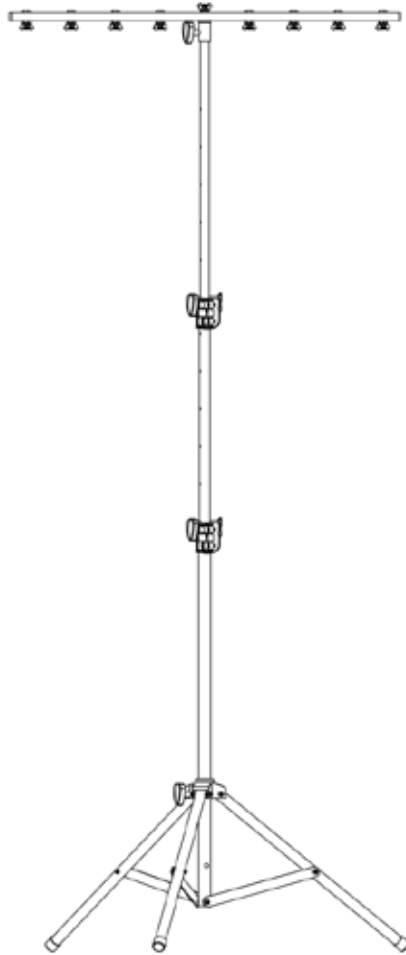


CH-06

Quick Reference Guide



About This Guide

The CH-06 Quick Reference Guide (QRG) has basic product information on how to use your new stand. See www.chauvetlighting.com for the latest information on the CH-06.

Disclaimer

Read ALL the Safety Notes in this document before installing, operating, or maintaining this product. Chauvet may change this QRG at any time.

Safety Notes

- Carefully inspect every stand piece, stand component, connecting hardware, and tripod base before use.
- Assembly of stands should be carried out by trained persons only.
- Be sure to determine what kind of stand is required to carry the loads required for each job. Refer to the Technical Specifications for weight-bearing information.
- DO NOT use stands for loads that exceed the maximums provided in the Technical Specifications on the product sticker or this Quick Reference Guide.
- DO NOT use stand if any welded joints are cracked or appear compromised.
- DO NOT use stand if horizontal rungs, T-bar, or diagonals are dented or damaged.
- ONLY hang on horizontal rungs of stands. Diagonals are not designed to bear weight.
- DO NOT use stand if the tripod, junctions, connectors, or quick release pins are bent.
- Ensure that you assemble stand properly using all shown parts.
- DO NOT drag stand over surfaces or other stands. If you cannot carry the stand properly alone, make sure someone else can help you.
- DO NOT use a stand that has been dropped.
- For better stability, place sandbags by the lower crossbar of the tripod stand.



CAUTION: Maximum load capacity for the CH-06 is 50 lbs (22 kg) evenly distributed. DO NOT exceed this number.

Contact

Outside the U.S., United Kingdom, Ireland, or Benelux, contact your distributor to request support or return a product. Visit www.chauvetlighting.com for contact information.

What Is Included

- CH-06 & Adaptor
- Connecting Hardware
- Warranty Card
- Quick Reference Guide

To Begin

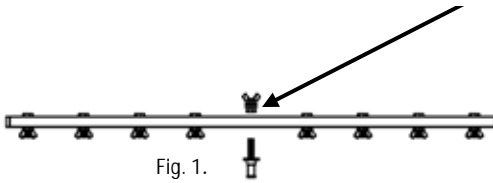
Unpack your CH-06 and make sure you have received all parts in good condition. If the box or contents appear damaged, notify the distributor immediately, not Chauvet.

Product Description

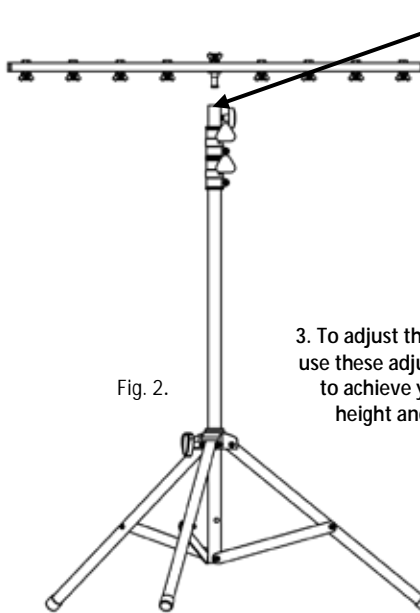
The CH-06 is a lightweight compact T-bar great for lighting effects in a tight space. With 8 optional mounting points complete with hardware, the CH-06 is great for mobile DJs and entertainers.

Instructions

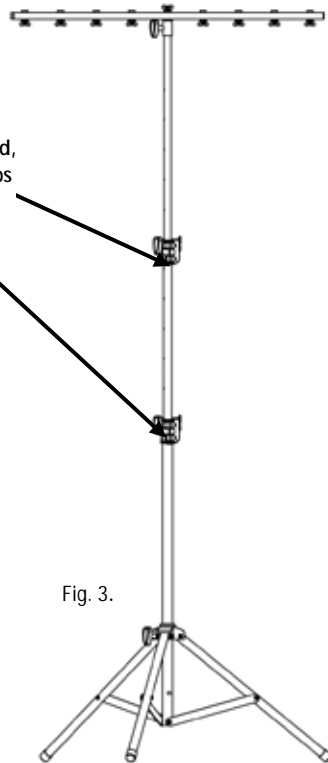
1. Attach the CH-06 adaptor to the T-bar.

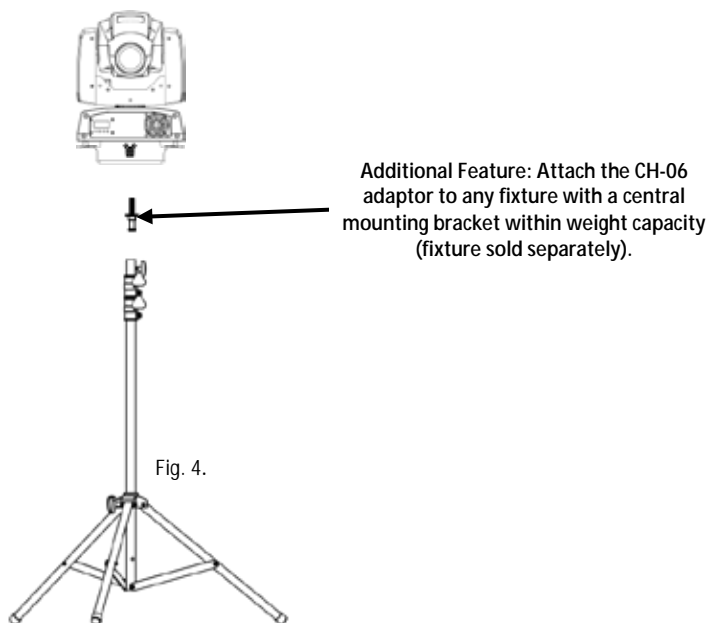


2. Attach the T-bar to the tripod stand.



3. To adjust the tripod stand, use these adjustment knobs to achieve your desired height and stability.





Acerca de Esta Guía La Guía de Referencia Rápida (GRR) del CH-06 contiene información básica sobre cómo usar su nuevo soporte. Vea www.chauvetlighting.com para la información más reciente sobre el CH-06.

Exención de Responsabilidad Lea TODAS las Notas de Seguridad de este documento antes de instalar, operar o hacer mantenimiento de este producto. Chauvet puede cambiar esta GRR en cualquier momento.

Notas de Seguridad

- Inspeccione con cuidado cada pieza del soporte, componente del soporte, material de conexión y trípode base antes de usarlos.
- El ensamblaje del soporte ha de ser llevado a cabo solo por personal capacitado.
- Asegúrese de determinar la clase de soporte que se requiere para soportar las cargas necesarias en cada trabajo. Consulte las Especificaciones Técnicas para la información sobre el peso soportado.
- NO use soportes para cargas que superen los máximos proporcionados en las Especificaciones Técnicas de la pegatina del producto o en esta Guía de Referencia Rápida.
- NO use el soporte si cualquier junta de soldadura estuviese rota o pareciera dañada.
- NO use el soporte si el armazón horizontal, barra en T o diagonales estuvieran abollados o estropeados.
- Cuelgue SOLO en los armazones horizontales de los soportes. Las diagonales no están diseñadas para soportar peso.
- NO use el soporte si el trípode, juntas, conectores o pasadores de desacople rápido estuvieran doblados.
- Asegúrese de que monta el soporte adecuadamente, usando todas las partes que se indicant.
- NO arrastre el soporte sobre superficies o sobre otros soportes. Si no puede trasladar el soporte adecuadamente usted solo, asegúrese de que alguien puede ayudarle.
- NO use un soporte que se haya caído.
- Para mejor estabilidad, coloque sacos de arena en el travesaño bajo del trípode del soporte.



CUIDADO: La máxima capacidad del carga para el CH-06 es de 50 lbs (22 kg), distribuidas uniformemente. NO supere esta cifra.

Contacto Fuera de EE.UU, Reino Unido, Irlanda, o Benelux, póngase en contacto con su distribuidor para solicitar asistencia o devolver el producto. Visite www.chauvetlighting.com para información de contacto.

Qué Va Incluido

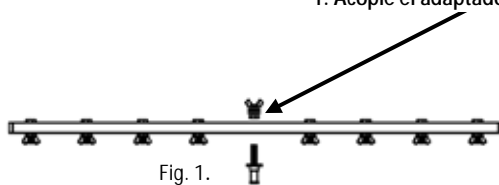
- CH-06 y Adaptador
- Tarjeta de garantía
- Material de conexión
- Guía de Referencia Rápida

Para Empezar Desembale su CH-06 y asegúrese de que ha recibido todas las partes en buen estado. Si la caja o los componentes parecen dañados, notifíquese al distribuidor inmediatamente, no a Chauvet.

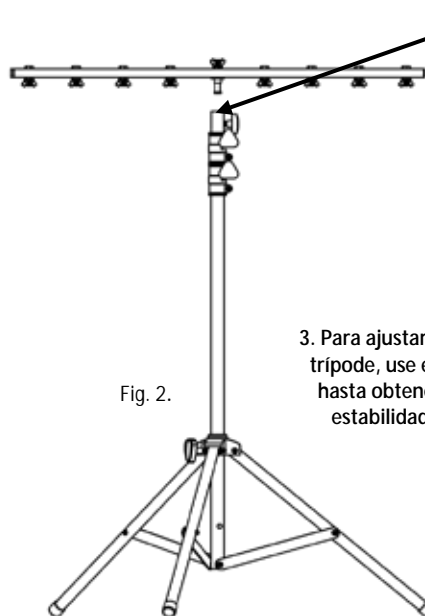
Descripción del Producto El CH-06 es una barra en T compacta y ligera, ideal para efectos de iluminación en espacios reducidos. Con 8 puntos de montaje opcionales, incluyendo material, el CH-06 es magnífico para DJs y artistas itinerantes.

Instrucciones

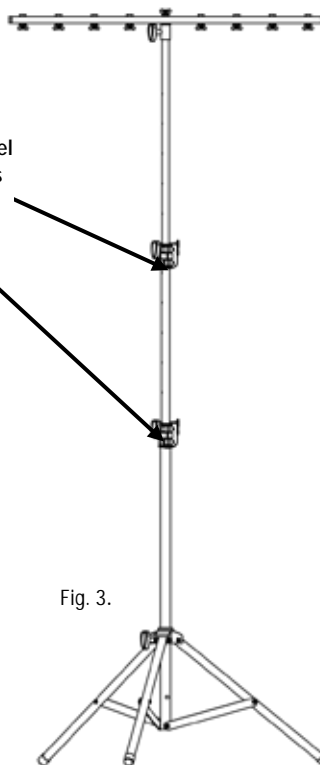
1. Acople el adaptador del CH-06 a la barra en T.



2. Acople la barra en T al soporte del trípode.



3. Para ajustar el soporte del trípode, use estos mandos hasta obtener la altura y estabilidad deseadas.



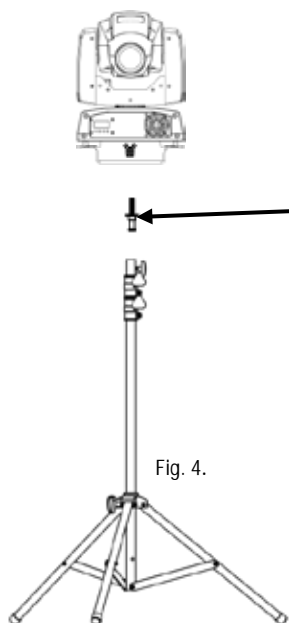


Fig. 4.

Funcionalidad adicional: acople el adaptador del CH-06 a cualquier dispositivo con soporte de montaje central dentro de los límites de peso (el dispositivo se vende por separado).

À Propos de ce Manuel

Le Manuel de Référence (MR) du CH-06 comprend les informations de base sur la manière dont utiliser le nouveau pied. Rendez-vous sur www.chauvetlighting.com pour consulter les dernières informations relatives au CH-06.

Clause de Non Responsabilité

Lire TOUTES les consignes de sécurité reprises dans ce document avant d'installer, d'utiliser ou de procéder à l'entretien de cet article. Chauvet se réserve le droit de modifier ce MR à tout moment.

Consignes de Sécurité

- Inspectez avec minutie chaque élément, composant du pied, matériel de connexion et base du trépied avant utilisation.
- Le montage du pied ne doit être effectué que par un personnel qualifié.
- Assurez-vous de déterminer le type de pied requis selon la charge à supporter avant d'entreprendre toute installation. Consultez les spécificités techniques pour connaître les consignes en matière de charges maximales supportées.
- N'utilisez PAS de pieds pour des charges dépassant les maxima recommandés sur l'étiquette des spécificités techniques apposée sur le produit ou ceux repris dans ce manuel de référence.
- N'utilisez PAS de pieds dont les joints soudés sont fendus ou laissent penser qu'ils puissent mettre en péril l'installation.
- N'utilisez PAS de pieds si les barres transversales, en T voire diagonales sont bosselées ou endommagées.
- Ne suspendre l'unité QU'aux barres transversales des pieds. Les diagonales ne sont pas destinées au support de charge.
- N'utilisez PAS le pied si le trépied, les raccords, les connecteurs ou les goupilles de démontage rapide sont pliés.
- Assurez-vous d'assembler le pied correctement en utilisant tous les pièces comme indiqué.
- Ne traînez PAS le pied sur des surfaces ou autres pieds. Si vous n'êtes pas en mesure de déplacer le pied seul et par vous-même, faites-vous aider.
- N'utilisez PAS le pied si vous l'avez laissé tomber.
- Pour une stabilité accrue, veuillez placer des sacs de sable sur la barre transversale inférieure du trépied.



ATTENTION: La charge maximale autorisée et répartie uniformément pour le CH-06 est de 50 livres (22 kg). Ne dépassez PAS cette charge.

Contact En dehors des États-Unis, du Royaume-Uni, de l'Irlande, et des Benelux, contactez votre distributeur si vous avez besoin d'assistance ou de retourner votre produit. Consultez le site www.chauvetlighting.com pour trouver nos coordonnées.

Ce Qui Est Inclus

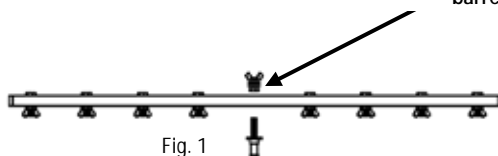
- Un CH-06 et un adaptateur
- Une fiche de garantie
- Du matériel de connexion
- Un manuel de référence

Débuter Déballez votre CH-06 et assurez-vous d'avoir tout reçu et en bon état. Si l'emballage ou le contenu semblait être endommagé, indiquez-le immédiatement au transporteur et non à Chauvet.

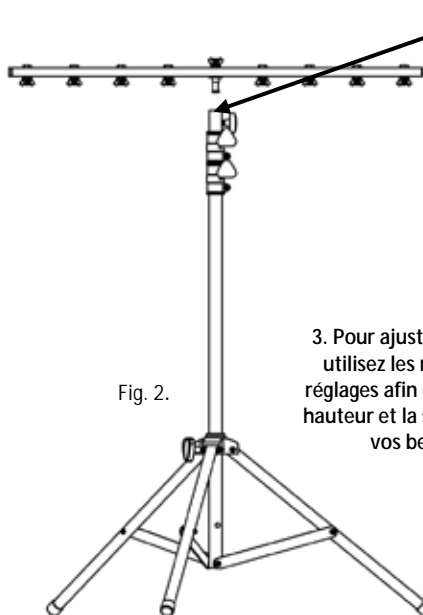
Description de l'Appareil Le CH-06 est un pied compact et léger à barre T pour éclairages à effets là où l'espace est réduit. Doté de 8 points de montage en option et de tout le matériel nécessaire, le CH-06 est idéal pour les DJ et animateurs se déplaçant souvent.

Instruction

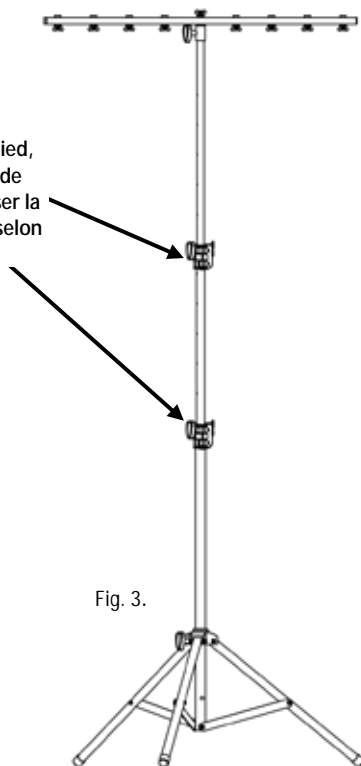
1. Attachez l'adaptateur du CH-06 à la barre T.

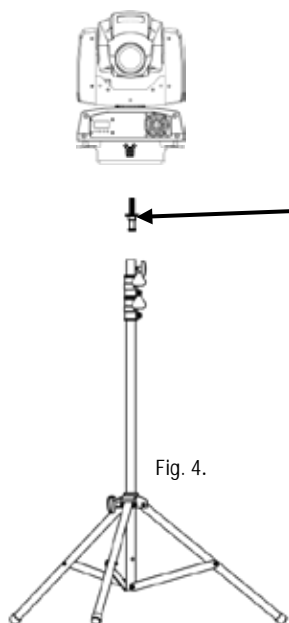


2. Attachez la barre T au trépied.



3. Pour ajuster le trépied, utilisez les molettes de réglages afin d'optimiser la hauteur et la stabilité selon vos besoins.





Fonctionnalités additionnelles: attachez l'adaptateur CH-06 à n'importe quelle unité à l'aide du système de fixation central adapté à la charge autorisée (vendu séparément).

Fig. 4.

Über diese Schnellanleitung

In der Schnellanleitung des CH-06 finden Sie die wesentlichen Produktinformationen zur Verwendung Ihres neuen Stativs. Die aktuellsten Informationen zum CH-06 finden Sie auf www.chauvetlighting.com.

Haftungsausschluss

Lesen Sie vor der Montage, dem Betrieb oder der Wartung dieses Geräts ALLE in dieser Anleitung enthaltenen Sicherheitshinweise durch. Chauvet kann diese Schnellanleitung jederzeit ändern.

Sicherheitshinweise

- Prüfen Sie vor jeder Verwendung sorgfältig jede Stativteil, Anbauelement, Verbindungsstück und Unterteil.
- Der Zusammenbau der Stativteile darf nur durch geschultes Personal erfolgen.
- Stellen Sie sicher, dass Sie die Art des erforderlichen Stativs richtig bestimmen, damit Sie die für die entsprechenden Lasten erforderlichen Elemente zur Verfügung haben. Lesen Sie bezüglich der Belastungsgrenzen die Technischen Spezifikationen.
- Verwenden Sie das Stativ NICHT für Lasten, die die in den Technischen Spezifikationen des Produkthinweisschildes oder in dieser Schnellanleitung aufgeführten maximal zulässigen Belastungen überschreiten.
- Verwenden Sie KEINE Stativteile, wenn Sie gebrochene oder sonstige beschädigte Schweißverbindungen erkennen.
- Verwenden Sie das Stativ NICHT, wenn horizontale Sprossen, T-Träger oder die Diagonalen eingedellt oder beschädigt sind.
- Gerät NUR an horizontale Sprossen der Stativelemente hängen. Diagonale sind nicht für die Aufnahme von Gewicht konzipiert.
- Verwenden Sie KEINE Stativteile, wenn das Dreibeinstativ, Anschlusssteile, Verbindungssteile oder Schnellverschlusszapfen verbogen sind.
- Stellen Sie sicher, dass Sie das Stativ mit allen angezeigten Teilen montieren.
- Ziehen Sie das Stativ NICHT über Gegenstände oder andere Stative. Wenn Sie ein Stativteil nicht selbst tragen können, weisen Sie andere Personen an, Ihnen dabei zu helfen.
- Verwenden Sie KEIN Stativteil, das heruntergefallen war.
- Legen Sie für eine erhöhte Stabilität Sandsäcke auf die unteren Querprofile des Dreibeinstativs.



VORSICHT: Die maximale Tragekraft des CH-06 beträgt 22 kg. Dieses Limit NICHT übersteigen.

Kontakt Kunden außerhalb der USA, GB, Irland, oder Benelux wenden sich an ihren Lieferanten, um den Kundendienst in Anspruch zu nehmen oder ein Gerät zurückzuschicken. Kontaktinformationen finden Sie unter www.chauvetlighting.com.

Packungs-
inhalt

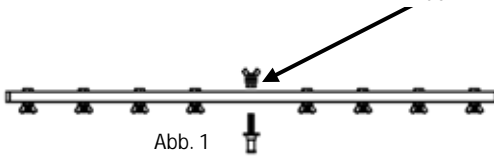
- CH-06 & Adapter
- Garantiekarte
- Verbindungsstück
- Schnellanleitung

Start Packen Sie Ihr CH-06 aus und überprüfen Sie, ob Sie alle Teile unbeschädigt erhalten haben. Wenn die Verpackung oder der Inhalt beschädigt ist, benachrichtigen Sie umgehend das Transportunternehmen, nicht jedoch Chauvet.

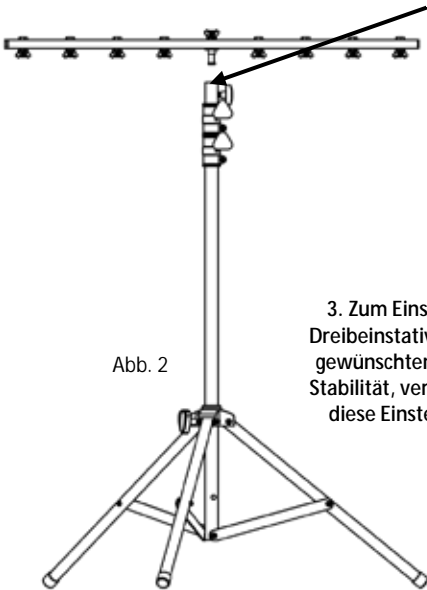
Produkt-
beschreibung Das CH-06 ist ein leichter und kompakter T-Träger, der sich hervorragend für Beleuchtungseffekte in engen Räumen eignet. Mit den optionalen 8 Befestigungspunkten und dem dazugehörigen kompletten Bausatz eignet sich der CH-06 hervorragend für mobile DJs und Entertainer.

Benutzeranweisungen

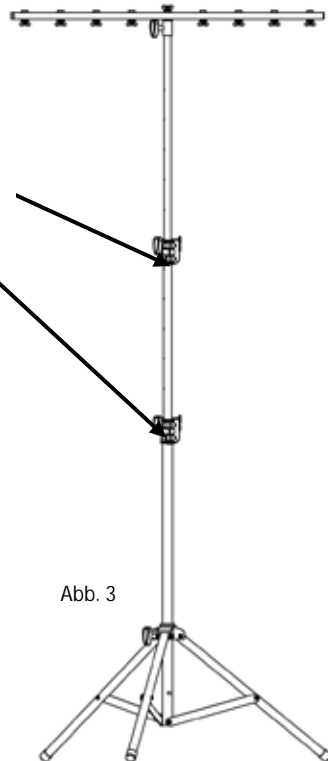
1. Befestigen Sie den CH-06-Adapter an den T-Träger.

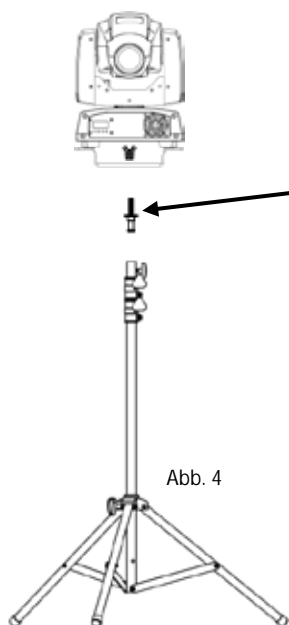


2. Befestigen Sie den T-Träger am Dreibeinstativ.



3. Zum Einstellen des Dreibeinstativs, etwa der gewünschten Höhe und Stabilität, verwenden Sie diese Einstellknöpfe.





Zusätzliche Funktion: Befestigen Sie den CH-06-Adapter an ein beliebiges Gerät, indem Sie eine zentrale Befestigungsklemme mit entsprechender Tragelast verwenden (separat erhältlich).

Abb. 4

Sobre Este Guia O Guia de Referência Rápida (GRR) do CH-06 contém informações básicas sobre como utilizar o seu novo apoio. Consulte www.chauvetlighting.com para obter as informações mais recentes sobre o CH-06.

Exclusão de Responsabilidade Leia TODAS as instruções de segurança neste documento antes de instalar, utilizar ou manter este produto. A Chauvet pode alterar este GRR a qualquer momento.

Instruções de Segurança

- Inspeccione cuidadosamente todas as peças do apoio, componente do apoio, equipamento de ligação e a base do tripé antes de utilizar.
- A montagem dos apoios apenas deve ser efectuada por pessoas com formação.
- Certifique-se de que determina qual o tipo de apoio necessário para efectuar as cargas necessárias para cada tarefa. Consulte as especificações técnicas sobre as informações de suporte de peso.
- NÃO utilize apoios com cargas que excedem o máximo fornecido nas Especificações Técnicas no autocolante do produto ou neste Guia de Referência Rápida.
- NÃO utilize o apoio se quaisquer uniões soldadas apresentarem fissuras ou danos.
- NÃO utilize a apoio se os degraus horizontais, barra em T ou diagonais possuírem entalhes ou danos.
- Suspenda APENAS nos degraus horizontais dos apoios. Os tubos diagonais não se destinam a suportar peso.
- NÃO utilize o apoio se o tripé, uniões, conectores ou pinos de libertação rápida estiverem dobrados.
- Certifique-se de que monta correctamente o apoio utilizando todas as peças apresentadas.
- NÃO arraste o apoio sobre superfícies ou outros apoios. Se não conseguir transportar sozinho o apoio de uma forma correcta, certifique-se de que outra pessoa pode ajudá-lo.
- NÃO utilize um apoio que tenha caído.
- Para uma maior estabilidade, coloque sacos de areio na barra transversal inferior do apoio do tripé.



ATENÇÃO: A capacidade de carga máxima do CH-06 é de 22 kg (50 lbs) distribuídos uniformemente. NÃO exceda este valor.

Contacto Fora dos E.U.A., Reino Unido, Irlanda, ou Benelux, entre em contacto com o seu distribuidor para solicitar assistência ou devolver um produto. Aceda a www.chauvetlighting.com para obter informações de contacto.

Conteúdo

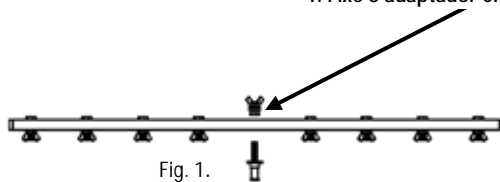
- CH-06 e adaptador
- Equipamento de ligação
- Cartão de garantia
- Guia de referência rápida

Para Começar Desembale o CH-06 e certifique-se de que recebeu todas as peças em boas condições. Se a caixa ou conteúdos aparentarem estar danificados, notifique imediatamente o distribuidor e não a Chauvet.

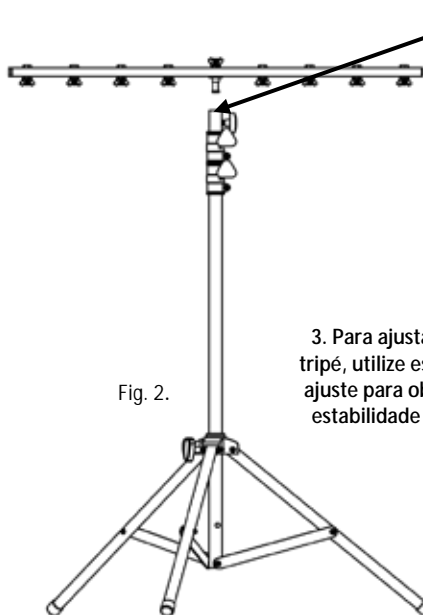
Descrição do Produto O CH-06 é uma barra em T compacta e leve excelente para efeitos de iluminação em espaços reduzidos. Com 8 pontos de montagem opcionais completos com equipamento, o CH-06 é excelente para DJs e apresentadores de espectáculos em constante deslocação.

Instruções

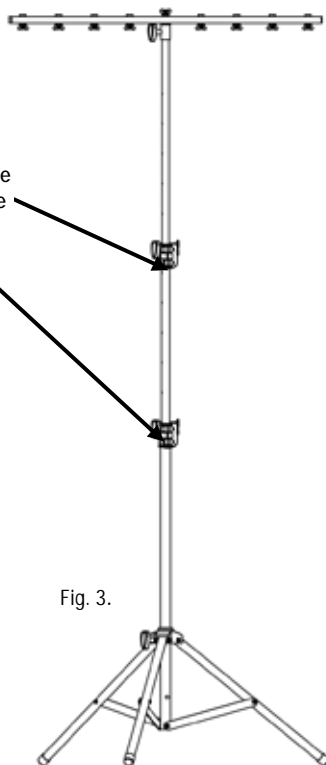
1. Fixe o adaptador CH-06 na barra em T.



2. Fixe a barra em T no apoio do tripé.



3. Para ajustar o apoio do tripé, utilize estes botões de ajuste para obter a altura e estabilidade pretendidas.



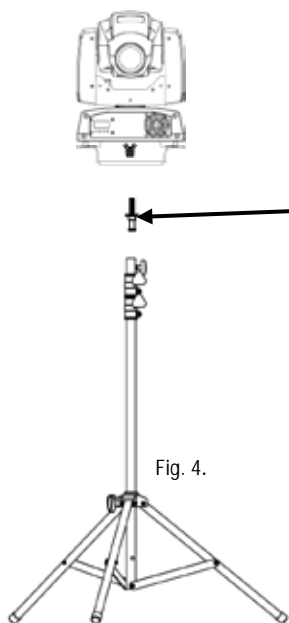


Fig. 4.

Característica adicional: Fixe o adaptador CH-06 em qualquer equipamento com um suporte de montagem central dentro do peso suportado (equipamento vendido em separado).

Informazioni sulla Guida La guida Rapida CH-06 contiene informazioni di base su come utilizzare il nuovo stand. Visitare il sito Web www.chauvetlighting.com per informazioni aggiornate sul CH-06.

Esclusione di Responsabilità Prima di installare, mettere in funzione o effettuare manutenzioni, leggere con attenzione TUTTE le Note di Sicurezza contenute nel presente documento. Chauvet si riserva il diritto di modificare la presente Guida Rapida in qualsiasi momento.

Note di Sicurezza

- Prima di qualsiasi utilizzo ispezionare attentamente tutti gli elementi, i componenti e la ferramenta di collegamento dello stand.
- L'assemblaggio degli stand deve essere eseguito soltanto da personale addestrato.
- Assicurarsi di determinare l'esatto tipo di stand necessario a sostenere i carichi specifici di ciascuna applicazione. Fare riferimento alle Specifiche Tecniche per le informazioni relative ai carichi applicabili.
- **NON UTILIZZARE** gli stand con carichi superiori al massimo carico ammesso previsto dalle Specifiche Tecniche e riportato sulle etichette di prodotto o in questa Guida Rapida.
- **NON UTILIZZARE** gli stand in caso le giunzioni saldate siano incrinare o si presentino danneggiate.
- **NON UTILIZZARE** gli stand se i pioli orizzontali, le barre a T o i diagonali sono ammassati o danneggiati.
- Sospendere i carichi **SOLTANTO** dai pioli. I diagonali non sono progettati per sostenere carichi.
- **NON UTILIZZARE** lo stand se il treppiede, i raccordi, i connettori o i perni a sgancio rapido sono piegati.
- Assicurarsi di assemblare lo stand utilizzando tutti i componenti mostrati.
- **NON TRASCINARE** lo stand su superfici o altri stand. Se non è possibile trasportare da soli uno stand in maniera corretta, richiedere l'aiuto di un collega.
- **NON UTILIZZARE** uno stand che sia stato lasciato cadere.
- Per una migliore stabilità, collocare sacchetti di sabbia accanto alla traversa del treppiede dello stand.



ATTENZIONE: La portata massima del CH-06 è di 22 kg. (50 libbre) uniformemente distribuiti. NON superare questo peso.

Contatti Per richiedere assistenza o restituire il prodotto, al di fuori di Stati Uniti, Regno Unito, Irlanda, o Benelux contattare il distributore locale. Per informazioni sui contatti, visitare il sito Web www.chauvetlighting.com.

Che Cosa è Incluso

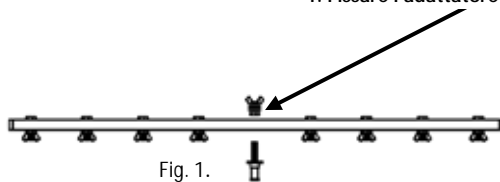
- CH-06 e adattatore
- Scheda di garanzia
- Ferramenta di collegamento
- Guida Rapida

Per Iniziare Disimballare CH-06 ed accertarsi di aver ricevuto tutti i componenti integri. Se l'imballo appare danneggiato, farlo immediatamente presente al distributore e non a Chauvet.

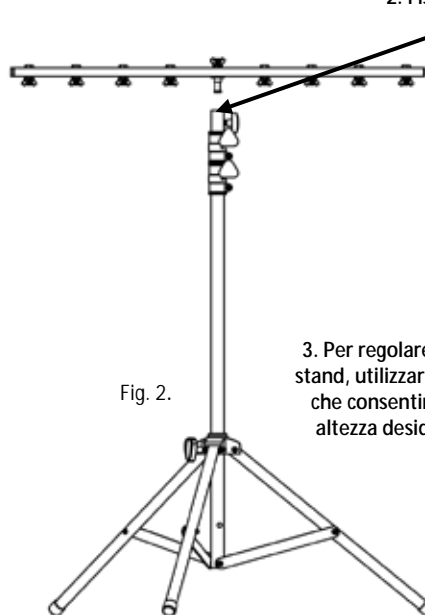
Descrizione del Prodotto CH-06 è una barra a T leggera e compatta, eccezionale per il montaggio di luci in spazi ristretti. Dotato di 8 punti di montaggio opzionali e relativa ferramenta, CH-06 è eccezionale per DJ e intrattenitori itineranti.

Istruzioni

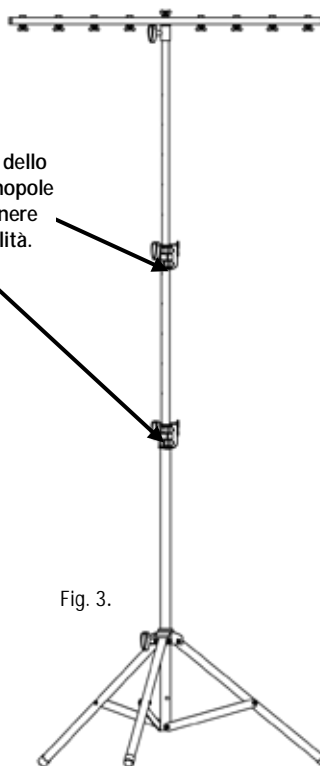
1. Fissare l'adattatore CH-06 alla barra a T.

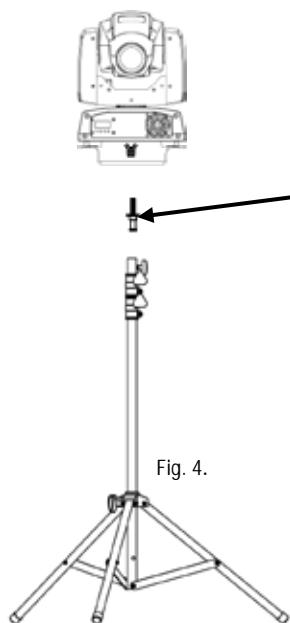


2. Fissare la barra a T al treppiede dello stand.



3. Per regolare il treppiede dello stand, utilizzare queste manopole che consentiranno di ottenere altezza desiderata e stabilità.





Caratteristica ulteriore: Fissare l'adattatore CH-06 a qualsiasi apparecchiatura dotata di staffa di montaggio centrale, nei limiti della capacità di peso (apparecchiatura venduta separatamente).

Fig. 4.

O Przewodniku Przewodnik CH-06 Quick Reference Guide (QRG) zawiera podstawowe informacje dotyczące sposobu użytkowania nowego statywu. Najnowsze informacje odnośnie CH-06 na stronie www.chauvetlighting.com.

Oświadczenie Należy przeczytać WSZYSTKIE wskazówki bezpieczeństwa przed montażem, obsługą lub konserwacją niniejszego produktu. Firma Chauvet może w każdej chwili wprowadzić zmiany do niniejszego dokumentu.

Wskazówki Bezpieczeństwa

- Przed użyciem należy dokładnie sprawdzić każdą część statywu, jego komponenty, sprzęt mocujący oraz podstawę.
- Montaż statywów powinien być wykonany przez jedynie wykwalifikowany personel.
- Należy określić rodzaj statywu wymagany do przyjęcia obciążenia dla danego zastosowania. Proszę zapoznać się ze Specyfikacją techniczną odnośnie obciążenia.
- NIE należy używać statywów dla obciążenia przekraczającego maksymalne wartości uwzględnione w Specyfikacji technicznej umieszczonej na nalepce produktu lub w niniejszym przewodniku.
- NIE należy używać statywu jeżeli jakiegokolwiek części spawane są uszkodzone lub wydają się być gorszej jakości.
- NIE należy używać statywu jeżeli szczeble poziome, teownik lub przekątne są wyszczerbione lub uszkodzone.
- Wieszac JEDYNIĘ na szczeblach statywów. Przekątne nie są przeznaczone do przyjmowania obciążenia.
- NIE używać statywu jeżeli trójnóg, połączenia, złączki czy łatwo wyjmowane sworznie są wygięte.
- Należy upewnić się czy do złożenia statywu zostały użyte wszystkie części.
- NIE przenosić statywu przeciągając go. Jeżeli statyw nie może być przeniesiony w odpowiedni sposób proszę poprosić kogoś o pomoc.
- NIE używać statywu, który został upuszczony.
- Dla uzyskania lepszej stabilności obciążyc dolną część statywu.



UWAGA: Maksymalna wartość obciążenia CH-06 to 50 lbs (22 kg). Obciążenie powinno być równomiernie rozłożone. NIE PRZEKRACZAĆ podanej wartości

Kontakt Poza Stanami Zjednoczonymi, Zjednoczonym Królestwem, Irlandią, lub Benelux w celu uzyskania pomocy lub zwrotu produktu należy skontaktować się z dystrybutorem na terenie danego kraju. Dalsze informacje kontaktowe na stronie www.chauvetlighting.com.

Cowchodzi W Skład Zestawu

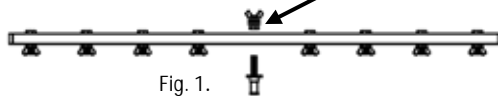
· CH-06 i łącznik	· Karta gwarancyjna
· Sprzęt mocujący	· Praktyczny przewodnik

Na Początku Należy rozpakować CH-06 i upewnić się czy otrzymaliście. Państwo wszystkie części w dobrym stanie. Jeżeli opakowanie lub jego zawartość wydają się być uszkodzone, należy niezwłocznie powiadomić o tym przewoźnika, a nie firmę Chauvet.

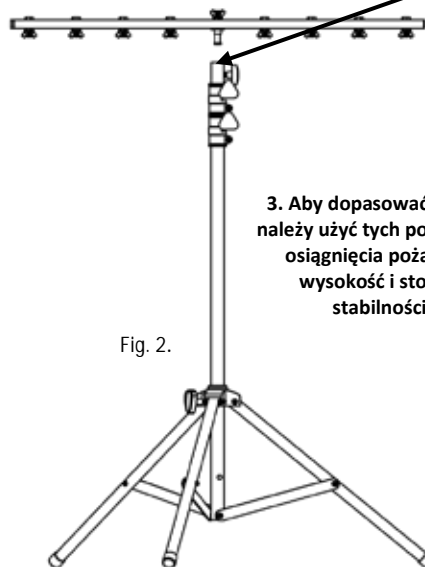
Opis Produktu CH-06 to lekki, kompaktowy teownik doskonały do uzyskania efektu świetlnego na małej przestrzeni z 8 opcjonalnymi punktami mocującymi oraz sprzętem mocującym. CH-06 to doskonałe urządzenie przenośne dla Djów i artystów estradowych.

Instrukcje

1. Przymocować łącznik do teownika.



2. Przymocować teownik do trójnoгу.



3. Aby dopasować trójnóg należy użyć tych pokręteł do osiągnięcia pożądanej wysokości i stopnia stabilności.

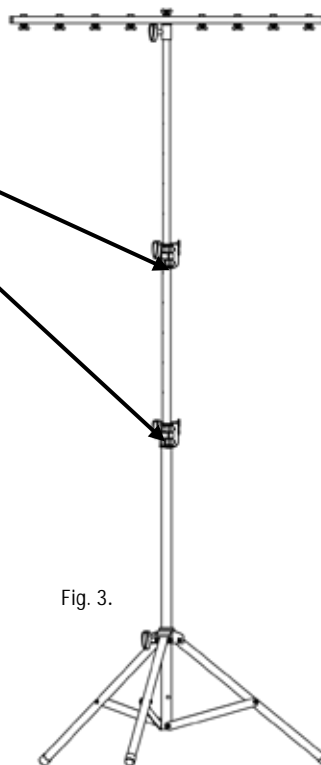




Fig. 4.

Dodatkowo: Przymocować łącznik CH-06 do jakiegokolwiek urządzenia z centralnym uchwytem mocującym o odpowiedniej nośności (urządzenie sprzedawane osobno).

Over deze handleiding

De CH-06 Beknopte Handleiding (BH) bevat algemene productinformatie over hoe de nieuwe standaard te gebruiken. Zie www.chauvetlighting.com voor de nieuwste informatie over de CH-06.

Disclaimer

Lees voor de installatie, de exploitatie of het onderhoud van dit product eerst de Veiligheidsvoorschriften in dit document. Chauvet kan deze BH op elk moment wijzigen.

Veiligheidsinstructies

- Inspecteer voor gebruik zorgvuldig elk onderdeel, de stand componenten, de aan te sluiten hardware en het tripodstatief.
- Assemblage van de standaards moet uitsluitend door getrainde personen worden uitgevoerd.
- Kijk per job goed welke standaard het beste past bij de te transporteren ladingen. Raadpleeg de technische specificaties voor informatie over het draagvermogen.
- Gebruik de standaards NIET voor belastingen die de technische specificaties van het productlabel of deze Beknopte Handleiding overschrijden.
- Gebruik de standaards NIET wanneer eventuele lasverbindingen gebroken zijn of aangetast lijken.
- Gebruik de standaards NIET wanneer horizontale sporten, T-balk, of diagonalen gedeukt of beschadigd zijn.
- Hang UITSLUITEND aan de horizontale sporten van de standaards. Diagonalen zijn niet ontworpen om het gewicht te dragen.
- Gebruik de standaards NIET wanneer het statief, de verbindingen of connectors of sluitpinnen verboden zijn.
- Zorg ervoor dat de montage met alle getoonde onderdelen plaatsvindt.
- Sleep de standaard NIET over oppervlakken of over andere standaards. Als u de standaard niet goed alleen kunt dragen, zorg dan ervoor dat iemand anders helpt.
- Gebruik NOOIT een standaard die is gevallen.
- Plaats voor een betere stabiliteit zandzakken aan de onderste dwarsbalk van de driepoot.



LET OP: Maximale laadvermogen voor de CH-06 is gelijkmatig verdeeld 50 lbs (22 kg). Dit aantal NIET overschrijden.

Contact

Van buiten de VS, Verenigd Koninkrijk, Ierland, Mexico of Benelux kunt u contact opnemen met de distributeur of om ondersteuning vragen dan wel het product retourneren. Ga naar www.chauvetlighting.com voor contactinformatie.

Wat is inbegrepen

- CH-06 & Adaptor
- Aangesloten Hardware
- Garantiekaart
- Beknopte handleiding

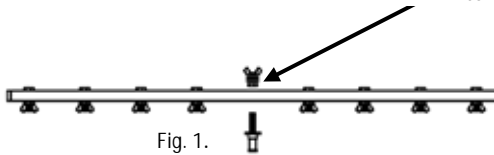
Om te beginnen

Pak uw CH-06 uit en zorg ervoor dat u alle onderdelen in goede staat hebt ontvangen. Als de doos of inhoud beschadigd lijkt, stel dan de vervoerder onmiddellijk op de hoogte, niet Chauvet.

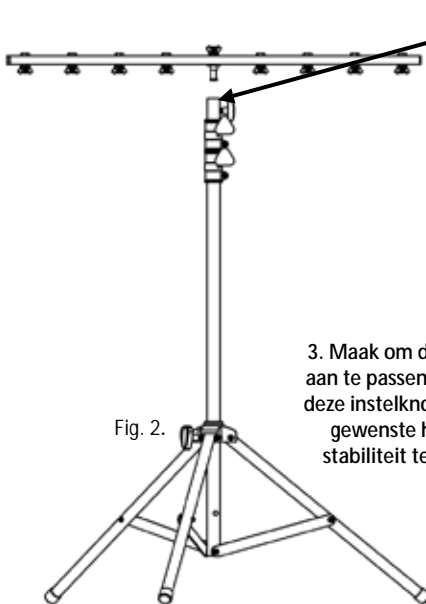
Productbeschrijving De CH-06 is als lichtgewicht compacte T-balk erg geschikt voor lichteffecten in een krappe ruimte. Met 8 optionele bevestigingspunten compleet met hardware is de CH-06 ideaal voor mobiele dj's en entertainers.

Instructies

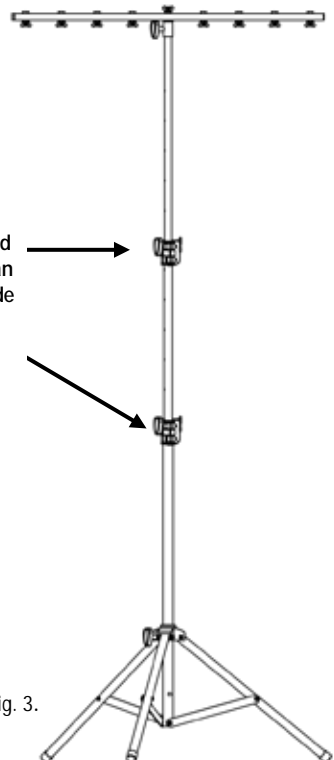
1. Bevestig de CH-06 adapter aan op de T-balk.

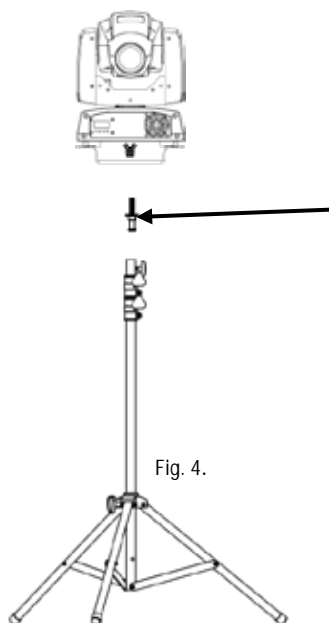


2. Bevestig de T-balk aan het statief.



3. Maak om de standaard aan te passen gebruik van deze instelknoppen om de gewenste hoogte en stabiliteit te bereiken.





Extra Feature: Bevestig de CH-06 adapter aan een willekeurig armatuur naar draagvermogen met een centrale montagebeugel (armatuur wordt apart verkocht).

О Данном Руководстве Краткое руководство (QRG) по CH-06 содержит базовую информацию об использовании вашего нового штатива. См. актуальную информацию о CH-06 на веб-сайте www.chauvetlighting.com.

Отказ От Ответственности Изучите ВСЕ Замечания по безопасности перед установкой, эксплуатацией или обслуживанием данного устройства. Содержание этого руководства может меняться компанией Chauvet без уведомления.

Замечания По Безопасности

- Перед использованием внимательно осмотрите все элементы и компоненты штатива, крепеж и основание треножника.
- Сборка штатива должна выполняться только обученным персоналом.
- Обязательно определите, какой штатив необходим для грузов по каждому рабочему заданию. См. информацию о несущей способности в Технических спецификациях.
- НЕ используйте штативы для грузов, превышающих максимум, установленный в Технических спецификациях, которые приведены на стикере на устройстве и в этом Кратком руководстве.
- НЕ используйте штатив, если сварные соединения имеют трещины или признаки повреждений.
- НЕ используйте штатив, если горизонтальные перекладины, тавровая балка или диагонали имеют вмятины или повреждения.
- Подвешивание возможно ТОЛЬКО на горизонтальных перекладинах штатива. Диагонали для нагрузки не предназначены.
- НЕ используйте штатив, если треножник, соединители, разъемы или быстросъемные штифты изогнуты.
- Проследите за правильностью сборки штатива с использованием всех показанных деталей.
- НЕ тащите штатив по другим поверхностям или другим штативам. Если вы не можете перемещать штатив самостоятельно, обратитесь за помощью к другому человеку.
- НЕ используйте упавший штатив.
- Для повышения устойчивости разместите контргрузы у нижней поперечины треножника.



ПРЕДОСТЕРЕЖЕНИЕ: Максимальная нагрузка на CH-06 составляет 50 фунтов (22 кг) при равномерном распределении. НЕ превышайте этот предел.

Контакт За пределами США, Великобритании, Ирландии, Мексика и Бельгия по вопросам поддержки или возврата устройства обращайтесь к своему дистрибьютору. В США, Великобритании, Ирландии, Мексика и Бельгия воспользуйтесь информацией в разделе [Contact Us](#) (Свяжитесь с нами) в конце этого руководства.

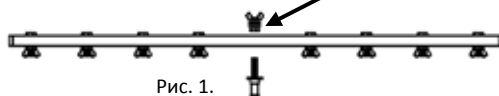
Комплект · СН-06 и адаптер · Гарантийная карта
Поставки · Соединительный крепеж · Краткое руководство

Начало Работы Распакуйте устройство СН-06 и проверьте исправное состояние всех полученных деталей. Если коробка или ее содержимое имеют признаки повреждения, немедленно сообщите об этом не Chauvet, а дистрибьютору.

Описание Устройства СН-06 – это легкая и компактная тавровая балка для осветительных эффектов в ограниченном пространстве. Благодаря 8 опциональным монтажным точкам для крепежа, СН-06 идеально подходит для мобильных диджеев и артистов.

Инструкции

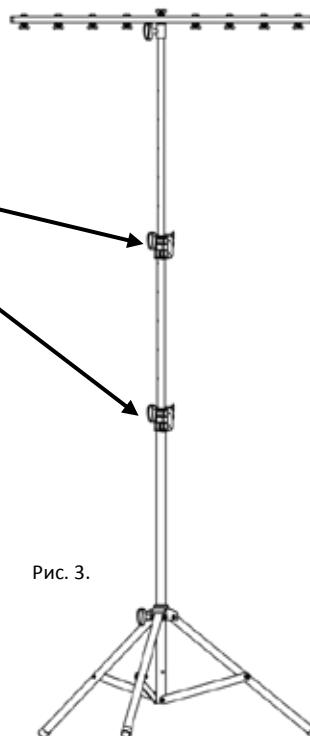
1. Прикрепите адаптер CH-06 к тавровой балке.

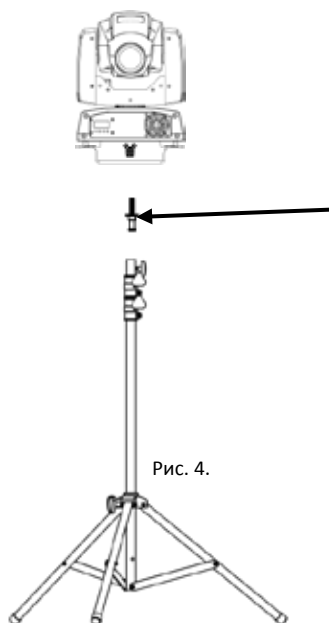


2. Прикрепите тавровую балку к треножнику.



3. Для регулировки треножника штатив воспользуйтесь этими кнопками регулировки для достижения необходимой высоты и устойчивости.





Дополнительные возможности: Прикрепите адаптер CH-06 к любому устройству с центральным монтажным кронштейном в пределах грузоподъемности (устройство продается отдельно).

Рис. 4.

Contact Us

WORLD HEADQUARTERS - Chauvet

General Information

Address: 5200 NW 108th Avenue
Sunrise, FL 33351
Voice: (954) 577-4455
Fax: (954) 929-5560
Toll free: (800) 762-1084

Technical Support

Voice: (954) 577-4455 (Press 4)
Fax: (954) 756-8015
Email: tech@chauvetlighting.com

World Wide Web

www.chauvetlighting.com

UNITED KINGDOM AND IRELAND - Chauvet Europe Ltd.

General Information

Address: Unit 1C
Brookhill Road Industrial Estate
Pinxton, Nottingham, UK
NG16 6NT
Voice: +44 (0)1773 511115
Fax: +44 (0)1773 511110

Technical Support

Email: uktech@chauvetlighting.com

World Wide Web

www.chauvetlighting.co.uk

MEXICO - Chauvet Mexico

General Information

Address: Av. Santa Ana 30
Parque Industrial Lerma
Lerma, Mexico C.P. 52000
Voice: +52 (728) 285-5000

Technical Support

Email: servicio@chauvet.com.mx

World Wide Web

www.chauvet.com.mx

CHAUVET EUROPE - Chauvet Europe BVBA

General Information

Address: Stokstraat 18
9770 Kruishoutem
Belgium
Voice: +32 9 388 93 97

Technical Support

Email: Eutech@chauvetlighting.eu

World Wide Web

www.chauvetlighting.eu

Outside the U.S., United Kingdom, Ireland, Mexico, or Benelux, contact the dealer of record. Follow their instructions to request support or to return a product. Visit our website for contact details.

